



Y32 Bojisinin Yapısal Analizleri, Bölüm 2: Yorulma Analizleri

Oğuzhan Konez¹, Muzaffer Metin^{21*}, Özgür Demir³

¹ Yıldız Teknik Üniversitesi, Makine Fakültesi, Makine Mühendisliği Bölümü, İstanbul, Türkiye

² Yıldız Teknik Üniversitesi, Makine Fakültesi, Makine Mühendisliği Bölümü, İstanbul, Türkiye (ORCID: 0000-0002-9724-3433)

³ Yıldız Teknik Üniversitesi, Gemi İnşaatı ve Denizcilik Fakültesi, Gemi İnşaatı ve Gemi Makineleri Mühendisliği Bölümü, İstanbul, Türkiye (ORCID: 0000-0003-0865-0684)

(İlk Geliş Tarihi 9 Ağustos 2019 ve Kabul Tarihi 27 Ekim 2019)

(DOI: 10.31590/ejosat.604857)

ATIF/REFERENCE: Konez, O., Metin, M. & Demir, Ö. (2018). Y32 Bojisinin Yapısal Analizleri, Bölüm 2: Yorulma Analizleri. *Avrupa Bilim ve Teknoloji Dergisi*, (17), 395-411.

Öz

Demiryolu taşıtlarında kullanılan ve yoğun dinamik etkiler altında kalması nedeniyle katı regülasyonlar çerçevesinde tasarlanıp üretilen bojiler, sistemin güvenli sürüş şartlarını sağlaması açısından oldukça önemli elemanlardır. Bojilerin yapısal gerekliliklerini ortaya koyan ve dünyada en çok kullanılan uluslararası standart EN 13749 standardıdır. Bu çalışmanın birinci bölümünde Y32 boji şasisinin aşırı yük durumlarındaki statik analizleri gerçekleştirilmiş ve sınır değerleri aşan bölgeler için gerekli yapısal önlemler önerilmiştir. İki bölümden oluşan bu çalışmanın ilgili bölümünde ise, normal servis yüklemeye durumundaki yorulma analizleri yapılarak EN 13749 standardınca uygunluğu araştırılmıştır. Dinamik sistem elemanlarında meydana gelen kırılmaların %80'ninin yorulma nedeniyle olduğu bilinmektedir. Çalışmanın birinci bölümünde üç boyutlu, basitleştirmeye gidilmeden gerçekçi bir katı modelin ve çözüm ağı yapısının nasıl oluşturulduğundan bahsedilmiştir. Kurulan modele bu bölümde yorulma analizleri için EN 13749 standardına uygun şekilde sınır şartları ve kuvvetler uygulanmıştır. Analizlerde, Yük Durumu 2, Yük Durumu 5 ve Yük Durumu 7 olmak üzere üç farklı normal servis yüklemesi ele alınmıştır. Bunlardan ikisinin aynı anda sisteme etki etmesi durumlarını içeren 3 farklı durum için yorulma analizleri gerçekleştirilmiştir. Her analizde bojinin iki farklı durum altında 1 milyon adet çevrim sayısına ulaşmış ulaşmadığına bakılmıştır. Yorulma analizlerinde her düğüm noktasına karşılık gelen ortalama gerilme ve gerilme genliği çıkartılmış ve bu sonuçlar Haigh Diyagramı'nda değerlendirilmiştir. Buna ek olarak, yorulma analizi Ansys Workbench programında Goodman Diyagramı kullanılarak da çözdürülmüştür. Böylece, literatürde kullanılan iki farklı yöntemle Y32 boji şasi tasarımının normal servis yüklemeye durumlarında EN 13749 standardının gereklilikleri yorulma bakımından araştırılmış ve bulgularda elde edilen değerler yorumlanmıştır.

Anahtar Kelimeler: Y32 Bojisi, Statik Analiz, Servis Yükleme, Yorulma Analizi, Haigh Diyagramı, Goodman Diyagramı

Structural Analysis of Y32 Bogie, Part 1: Fatigue Analysis

Abstract

The bogies, which are designed and produced within the framework of rigid regulations, are very important elements in terms of ensuring safe driving conditions of the system because of being subjected to intense dynamic effects in railway vehicles. EN 13749 is the most widely used international standard in the world which sets out the structural requirements of bogies. In the first part of this study, static analyzes of the Y32 bogie chassis in overload conditions have been performed and necessary structural measures have been proposed

¹ Sorumlu Yazar: Yıldız Teknik Üniversitesi, Makine Fakültesi, Makine Mühendisliği Bölümü, İstanbul, Türkiye, ORCID: 0000-0002-9724-3433, mmetin@yildiz.edu.tr

for the regions exceeding the limit values. In this part of this study consisting of two series, the fatigue analysis under normal service load condition has been carried out and its conformity to EN 13749 standard has been investigated. It is believed that 80% of fractures in dynamic system elements are due to fatigue. Fatigue analysis is used to understand the cycle life of dynamic system elements. In the first part of the study, a three-dimensional, realistic solid model and solution network structure without simplification have been discussed. In this section, boundary conditions and forces have been applied to fatigue analysis in accordance with EN 13749 standard. In the analyzes, three different normal service loadings, Load Case 2, Load Case 5 and Load Case 7, have been considered. Fatigue analyzes have been performed for 3 different situations. Two of loading case have been acting together on the system for all situation. In each analysis, it has been checked whether the bogie could reach 1 million cycles under two different loading cases. In fatigue analysis, mean stress and alternating stress results of each node have been deduced and these results have been evaluated on the Haigh Diagram. In addition, fatigue analysis has been also solved using the Goodman Diagram in the Ansys Workbench program. It has been investigated whether Y32 bogie frame design is convenient or not under normal service load cases according to EN 13749 standard for the fatigue analysis and the values obtained in the findings have been interpreted.

Keywords: Y32 Bogie, Static Analysis, Service Load, Fatigue Analysis, Haigh Diagram, Goodman Diagram.

1. Giriş

19. Yüzyılın ortalarına kadar güvenlik faktörünün yüksek olması gereken tasarımlar dışında tekrar eden kuvvetlere veya dalgalı hareketlere statik yüklermiş gibi yaklaşmıştır. “Yorulma” (Fatigue) kavramından ilk defa 1839 yılında “Poncelet of France” adıyla basılan bir kitapta bahsedilmiştir. Modern otoriteler ise “İlerlemeli Kırılma” (Progressive Fracture) teriminin daha uygun olacağını öne sürmüşlerdir [1].

Yorulma nedeniyle meydana gelen kırılma ve kopmalar tekrar eden plastik deformasyonlar yüzünden oluşmaktadır. Bir teli ileri geri bükerek onu koparmamız buna örnek gösterilebilir. Tekrar eden plastik deformasyonlar olmadan yorulma kopmaları meydana gelmez. Bir tele birkaç defa plastik deformasyon uygularsanız o teli koparabilirsiniz fakat genelde yorulma kopmaları binlerce hatta milyonlarca çevrimden sonra meydana gelir. Yorulma kopmaları malzemenin akma sınırının (yield stress) çok daha altında gerçekleşebilir. Yorulma nedeniyle meydana gelen kopmalar, yüksek gerilmelerin olduğu mikroskobik kırılma bölgelerinde oluşan plastik deformasyonlar ile başlar. Delikler, keskin köşeler, dış açılan yerler, kama yerleri ve korozyona uğrayan bölgeler yorulma dayanımı açısından zayıf bölgelerdir. Bu yüksek gerilmeli bölgeler her zaman geometrik olarak gerilme değerlerini yükseltici bir etkiye sahiptir. Kopan parçalar incelendiğinde kırığın ufak bir bölgeden başlayıp bu kırığın git gide ilerlediği ve parçanın kesit ölçüsünün gelen kuvvetleri taşıyamayıp gerilme değerinin kopma dayanımı (ultimate strength) noktasını geçerek parçanın tamamen koptuğu görülür. En son kopma gevrek (brittle) malzemelerin kopması şeklinde gerçekleşir. Yüksek stresli bölgeleri kuvvetlendirmek parçanın tümünü daha dayanıklı bir malzemedan yapmak kadar etkilidir. Bölgesel plastik deformasyon yeterince ufaksa, o bölgede gerinim sertleşmesi (strain-hardening) meydana gelebilir ve böylelikle plastik deformasyonun oluşması durabilir. Parça böylesi bir yükün uygulanmasından zarar görmeyebilir. Fakat bölgesel plastik deformasyon bundan yüksek ise bölge yumuşaklığını (ductile) kaybeder ve parçanın sürekli çevrimsel yüke maruz kalması yorulma kopmasının meydana gelmesine neden olur. Başlangıçta oluşan yorulma kırıkları bölgesel gerilme yoğunluğunu genelde artırır. Kırık ilerledikçe parçanın kesit ölçüsü düşmeye başlar ve maruz kalınan gerilme değerleri de git gide artar. Parça maruz bırakılan yüke mukavemet gösteremeyecek hale gelene kadar bu kırık büyür. Sonunda yorulma kopması gerçekleşir [1].

Son yüzyılda yapılan geniş araştırmalar yorulma mekanizması ile ilgili belli bir takım bilgileri bize sunmaktadır. Yorulma her çeşit makine elemanında meydana gelebileceği için bu konuda yoğun akademik araştırma mevcuttur. Ancak bojiler üzerine nitelikli araştırmaların sayısı sınırlıdır. Aşağıda boji üzerinde uygulanan analiz çalışmalarından bazıları anlatılmıştır. Sabırlı İstanbul’da kullanılacak olan bir tramvay bojisinin yorulma analizini gerçekleştirmiştir. Yorulma analizini TS EN 13749 standardına göre gerçekleştirmiş ve analiz sonuçlarını Haigh Diyagramı’nda değerlendirmiştir [2]. Cera, boji şasisinin yorulma analizlerini yapmışlardır. Analizler EN 13749 standardına göre yapılmış ve Ansys programı kullanılmıştır. Analizde kaynaklı bölgelere ayrıca önem gösterilmiştir. Farklı metodlarda yorulma analizleri uygulanmış ve hangisinin daha doğru sonuçlar verdiği araştırılmıştır [3]. Kim ve Kim bir yalpalı tren bojisinin yorulma analizini gerçekleştirmiştir. Yalpalı trenler kurplara girdikleri zaman daha hızlı hareket edecek şekilde tasarlanmışlardır. Yorulma analizinde Goodman Diyagramı kullanılmıştır. Yorulma analizindeki sonuçların diyagrama bakılarak uygun olduğu belirtilmiştir [4]. Huang ve Chen bir bojinin EN 13749 standardına göre yorulma analizini gerçekleştirmişlerdir. Buna ek olarak tren hızının bojinin yorulmadaki çevrim süresini nasıl etkilediğini araştırmışlardır. Trenin hızı arttıkça bojinin yük çevrim ömrü de ciddi oranda azalmaktadır [5].

Bu çalışmanın ikinci bölümünün amacı ise, birinci bölümde aşırı yük durumlarında statik analizleri yapılan Y32 boji şasisinin normal servis yüklemeleri altında yorulma analizlerini gerçekleştirmek ve iki farklı diyagram kullanılarak elde edilen sonuçların EN 13749 standardına uygunluğunu araştırmaktır [6]. Bunun için, boji şasisinin üç boyutlu katı modeli çıkarılmış ve Ansys Workbench programında çözüm ağı (mesh) oluşturulmuştur. Analizler için boji geometrisinde herhangi bir basitleştirmeye gidilmemiştir. Boji şasisinde kullanılan malzemenin mekanik özellikleri belirlenmiştir. Standartta uygun şekilde sınır şartları ve kuvvetler uygulanmıştır. Üç farklı normal yük durumu ele alınmıştır. Bunlar ilgili standartta tarif edilen Yük Durumu 2, Yük Durumu 5 ve Yük Durumu 7’dir. Bu yük durumlarının ikili gruplar halinde sisteme etki ettiği üç farklı senaryo göz önünde bulundurularak yorulma analizleri gerçekleştirilmiştir. Yorulma analizinde her düğüm noktasına (node) karşılık gelen ortalama gerilme (mean stress) ve gerilme genliği (alternating stress) değerleri hesaplanmış, yorulma sonuçları Haigh Diyagramı’nda gösterilmiştir. Buna ek olarak yorulma analizi Ansys Workbench programına da çözdürülmüş. Sonuçlar ayrıca Goodman Diyagramı’nda da değerlendirilmiştir. Statik analizler sonucunda malzemelerin akma gerilmesine maruz kalıp kalmadığına bakılmıştır. Normal servis yükleme durumlarındaki analizlerde ise şasisinin en

az 1 milyon çevrim sayısına ulaşır ulaşamayacağı incelenmiştir. Y32 bojisine dair teknik bilgiler, hazırlanan üç boyutlu katı model bilgileri, çözüm ağı ve malzeme bilgileri çalışmanın birinci bölümünde tanıtılmıştır.

2. Metot

2.1. S-N Eğrisi (Wöhler Eğrisi)

Wöhler eğrisini 1842 yılında Alman bilim adamı August Wöhler Fransa'da (Versailles) gerçekleşen bir tren kazasını incelerken geliştirmiştir. Tren lokomotifinin aksı düşük gerilme altında çalışmasına rağmen günlük olarak sürekli çalıştığı için kırılmıştır. Wöhler aksların maruz kaldığı gerilme genliği ile çevrim sayısı arasında bir S-N eğrisi elde etmiştir. Bir çeliğin yorulma kopması yaşamadan maruz kalabileceği maksimum gerilme genliği değeri o çeliğin dayanım limitidir (endurance limit). Dayanım limitinin genel olarak kullanım sembolü S_n olarak geçer. Eğer bu dayanım limiti (endurance limit) belli bir test sonucu elde edilmiş ise S'_n sembolü kullanılır [1].

St52-3N malzemesinin 1 milyon çevrim sayısındaki yorulma dayanımı (S_n) aşağıda hesaplanmıştır.

$$S_n = S'_n C_L C_G C_S C_T C_R \quad (1)$$

$C_L C_G C_S C_T C_R$ değeri 0.8 olarak alınmıştır [1].

$$S_n = 210 (0.8)$$

$$S_n \approx 170 \text{ MPa}$$

burada; C_L yük faktörünü, C_G ölçü faktörünü, C_S yüzey faktörünü, C_T sıcaklık faktörünü ve C_R güvenlik faktörünü temsil etmektedir [1].

2.2. Ortalama Gerilmenin Yorulma Dayanımına Etkisi

Makine veya yapı elemanları nadiren sadece tam değişken gerilmelere maruz kalırken genel olarak dalgalı bir gerilmeye maruz kalırlar. Bu gerilmeler statik gerilme ve tam değişken değerdeki gerilmelerin toplamından meydana gelir. Dalgalı gerilmeler ortalama gerilme ve gerilme genliği değerleri ile karakterize olurlar. Bunun yanında minimum ve maksimum gerilme değerleri ile de anılabilirler [1]. Ortalama gerilme ve gerilme genliği değerleri denklem (2) ve (3)'teki gibi elde edilir.

$$\sigma_{\text{ortalama gerilme}} = (\sigma_{\text{maksimum}} + \sigma_{\text{minimum}}) / 2 \quad (2)$$

$$\sigma_{\text{gerilme genliği}} = (\sigma_{\text{maksimum}} - \sigma_{\text{minimum}}) / 2 \quad (3)$$

2.3. Çok Eksenli Yorulma Analizi

Mühendislikte parçalar genel olarak çok eksenli yüklere maruz kalırlar. Bu parçalarda periyodik olarak hem normal gerilmeler hem de kayma gerilmeleri oluşur. von-Mises metoduna göre parça üzerindeki eşdeğer gerilme genliği ve eşdeğer ortalama gerilme değeri denklem (4) - (9) kullanılarak hesaplanabilir. 1 milyon çevrim sayısı için analiz yapıyorsanız aşağıdaki eşitlikler oldukça güvenilirdir [7].

$$\sigma_{\text{Eşdeğer gerilme genliği}} = \sqrt{\frac{(\sigma_{a,x} - \sigma_{a,y})^2 + (\sigma_{a,y} - \sigma_{a,z})^2 + (\sigma_{a,z} - \sigma_{a,x})^2 + 6(\tau_{a,xy}^2 + \tau_{a,yz}^2 + \tau_{a,zx}^2)}{2}} \quad (4)$$

$$\sigma_{\text{Eşdeğer ortalama gerilme}} = \sqrt{\frac{(\sigma_{m,x} - \sigma_{m,y})^2 + (\sigma_{m,y} - \sigma_{m,z})^2 + (\sigma_{m,z} - \sigma_{m,x})^2 + 6(\tau_{m,xy}^2 + \tau_{m,yz}^2 + \tau_{m,zx}^2)}{2}} \quad (5)$$

$$\sigma_{a,x} = (\sigma_{x,\text{yük durumu 2}} - \sigma_{x,\text{yük durumu 1}}) / 2 \quad (6)$$

$$\tau_{a,xy} = (\tau_{xy,\text{yük durumu 2}} - \tau_{xy,\text{yük durumu 1}}) / 2 \quad (7)$$

$$\sigma_{m,x} = (\sigma_{x,\text{yük durumu 2}} + \sigma_{x,\text{yük durumu 1}}) / 2 \quad (8)$$

$$\tau_{m,xy} = (\tau_{xy,\text{yük durumu 2}} + \tau_{xy,\text{yük durumu 1}}) / 2 \quad (9)$$

$\sigma_{a,y}$; $\sigma_{a,z}$; $\tau_{a,yz}$; $\tau_{a,xz}$; $\sigma_{m,y}$; $\sigma_{m,z}$; $\tau_{m,yz}$; $\tau_{m,xz}$ değerleri denklem (6)-(9) kullanılarak hesaplanır.

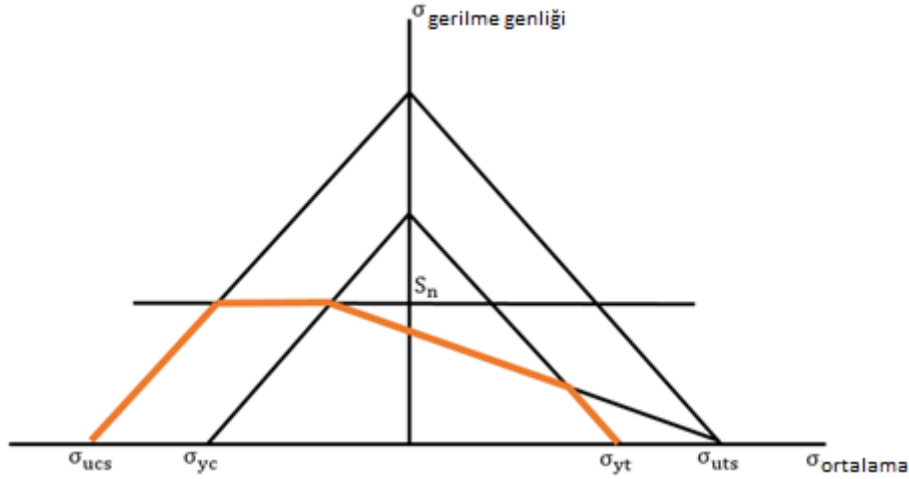
Ortalama gerilme değeri pozitif ve negatif olarak görülmek isteniyorsa denklem (10) kullanılabilir [8].

$$\sigma_{E\text{şdeğer ortalama gerilme}} = \sigma_{m,x} + \sigma_{m,y} + \sigma_{m,z} \quad (10)$$

$\sigma_{a,x}$, $\sigma_{a,y}$, $\sigma_{a,z}$ sırasıyla x,y,z yönlerindeki gerilme genliklerini, $\sigma_{m,x}$, $\sigma_{m,y}$, $\sigma_{m,z}$ sırasıyla x,y,z yönlerindeki ortalama gerilmeleri göstermektedir. $\tau_{a,xy}$, $\tau_{a,yz}$, $\tau_{a,xz}$ sırasıyla xy, yz, xz düzlemlerindeki kayma gerilme genliklerini ve $\tau_{m,xy}$, $\tau_{m,yz}$, $\tau_{m,xz}$ ise xy, yz, xz düzlemlerindeki ortalama kayma gerilmelerini göstermektedir.

2.4. Haigh Diyagramı

Yorulma analizlerinde Haigh diyagramı yaygın olarak kullanılan bir metottur. Haigh diyagramının nasıl çizildiği aşağıda gösterilmiştir (Şekil 1) [1].



Şekil 1. Haigh Diyagramının çizimi

Turuncu çizginin altında kalan bölge yorulma kopmasının yaşanmadığı bölgedir [1].

σ_{ucs} = Max basma gerilmesi limiti

σ_{uts} = Max çekme gerilmesi limiti

σ_{yc} = Basma akma gerilme limiti

σ_{yt} = Çekme akma gerilme limiti

2.5. Düşük ve Yüksek Çevrimli Yorulma

Düşük çevrimli yorulma (low cycle fatigue), akma gerilmesinin üstünde olan gerilmelerden dolayı meydana gelir. Bu tip yorulmalarda ömür çevrim sayısı 10^5 'ten küçük olur. Buradaki "düşük çevrim" terimi yüklerin uygulanma periyodunun yüksek olmasından kaynaklanır.

Yüksek çevrimli yorulma (Haigh cycle fatigue), uzun ömürlü yorulmalardır ve akma gerilmesinin altında gerçekleşirler. Ömür çevrim sayıları 10^5 'ten büyük olur. Bu tip yorulmaya dönen veya titreşen elemanlar örnek olarak gösterilebilir (Tekerekler, akslar). Fiziksel şartlar bakımından incelendiğinde demiryolu uygulamaları yüksek çevrimli yorulma sınıfına girmektedir [1].

3. Y32 Bojisi Yorulma Analizleri

Normal servis yüklenme durumlarında gerçekleştirilen yorulma analizleri sırasında boji üzerine gelen kuvvetler TS EN 13749:2011 standardına uygun olarak hesaplanmıştır. Standart içinde yapılan boji sınıflandırmasında Y32 bojisi B-I kategorisine girdiğinden bu kategori altında belirtilen eşitlikler üzerinden hesaplamalar yapılmıştır [6].

Tablo 1. Kuvvet Hesabında Kullanılan Parametreler [9]

Parametre	Değer	Tanım
M_v	41500 kg	İşletmedeki araç kütlesi [Karoseri + Boji]
P_2	9700 kg	Yolcu kütlesi (TS EN 15663 Standardına göre)
m^+	5750 kg	Boji kütlesi

g	9,81 m/s ²	Yerçekimi ivmesi
F _x	13033 N	Boji üstüne gelen toplam boyuna kuvvet
F _y	65162 N	Boji üstüne gelen toplam yanal kuvvet
F _z	204244 N	Boji üstüne gelen toplam düşey kuvvet
$F_x = 0.05 \times (F_z + m^+g)$		
$F_y = \frac{(F_z + m^+g)}{4}$		
$F_z = (M_v + 1.2P_2 - 2 m^+)g/2$		

Y32 bojisi bir taşıyıcı bojidir. Her yolcu vagonunun altında iki adet boji bulunmaktadır. Bu nedenle bir vagonu dört adet aks taşımaktadır. Normal servis yüklemesi durumunda Y32 bojisinin aks yükü 12.8 ton olarak alınmıştır. Tablo 1’de kuvvet hesabında kullanılan boji parametreleri yer almaktadır.

Boyuna gelen kuvvetler tekerlekler (tekerleklerin bağlandığı aksa) uygulanır. Sağ yanal kirişe yakın olan tekerlere negatif yönde (x doğrultusunda) sol yanal kirişe yakın olan tekerlere pozitif yönde (x doğrultusunda) kuvvet uygulanır. Yanal kuvvetler her iki aksa da uygulanır. Düşey kuvvetler ise bojinin sağ ve sol olarak iki boylamsal yan kirişinde (ikincil süspansiyonların bastığı bölgeye) uygulanır [6].

%0.5 Burulma Durumu bojinin tekerleklerinden bir tanesinin diğer üçüne göre %0.5 oranında yukarı yönde yükselmesi durumudur [6]. Bojinin iki aksı arasındaki mesafe 2560 mm’dir. Bir adet tekerleğin yukarı yönde yükselme değeri: 2560 mm x (0.5/100) = 12.8 mm olarak hesaplanır.

Yorulma analizleri için Yük Durumu 2, Yük Durumu 5, Yük Durumu 7, F_{x1}Pozitif Yük Durumu ve F_{x1}Negatif Yük Durumu incelenmiştir ve 3 adet yorulma analizi yapılmıştır (Yorulma Analizleri 1-3). Her analiz iki farklı durumu incelemektedir ve bojinin bu iki farklı durum arasında 1 milyon adet çevrim sayısına ulaşır ulaşamayacağına bakılmıştır. Yorulma analizlerinde kullanılan yük durumları Tablo 2 ve 3’te gösterilmiştir.

Yorulma Analizi 1 => Yük Durumu 2 + Yük Durumu 5

Yorulma Analizi 2 => Yük Durumu 5 + Yük Durumu 7

Yorulma Analizi 3 => F_{x1}Pozitif Yük Durumu + F_{x1}Negatif Yük Durumu

Tablo 2. Düşey ve yanal kuvvet kombinasyonlarına ait yük durumları [6]

Yük Durumu	1. Düşey Yük (F _{z1})	2. Düşey Yük (F _{z2})	Yanal Yük (F _{y1})	Burulma (%)
1	F _z /2	F _z /2	-	-
2	(1+α-β) F _z /2	(1-α-β) F _z /2	-	-
3	(1+α-β) F _z /2	(1-α-β) F _z /2	+ F _y /2	0.5 (Sağ Tekerlek)
4	(1+α+β) F _z /2	(1-α+β) F _z /2	-	-
5	(1+α+β) F _z /2	(1-α+β) F _z /2	+ F _y /2	%0.5 (Sağ Tekerlek)
6	(1-α-β) F _z /2	(1+α-β) F _z /2	-	-
7	(1-α-β) F _z /2	(1+α-β) F _z /2	- F _y /2	%0.5 (Sol Tekerlek)
8	(1-α+β) F _z /2	(1+α+β) F _z /2	-	-
9	(1-α+β) F _z /2	(1+α+β) F _z /2	- F _y /2	0,5% (Sol Tekerlek)

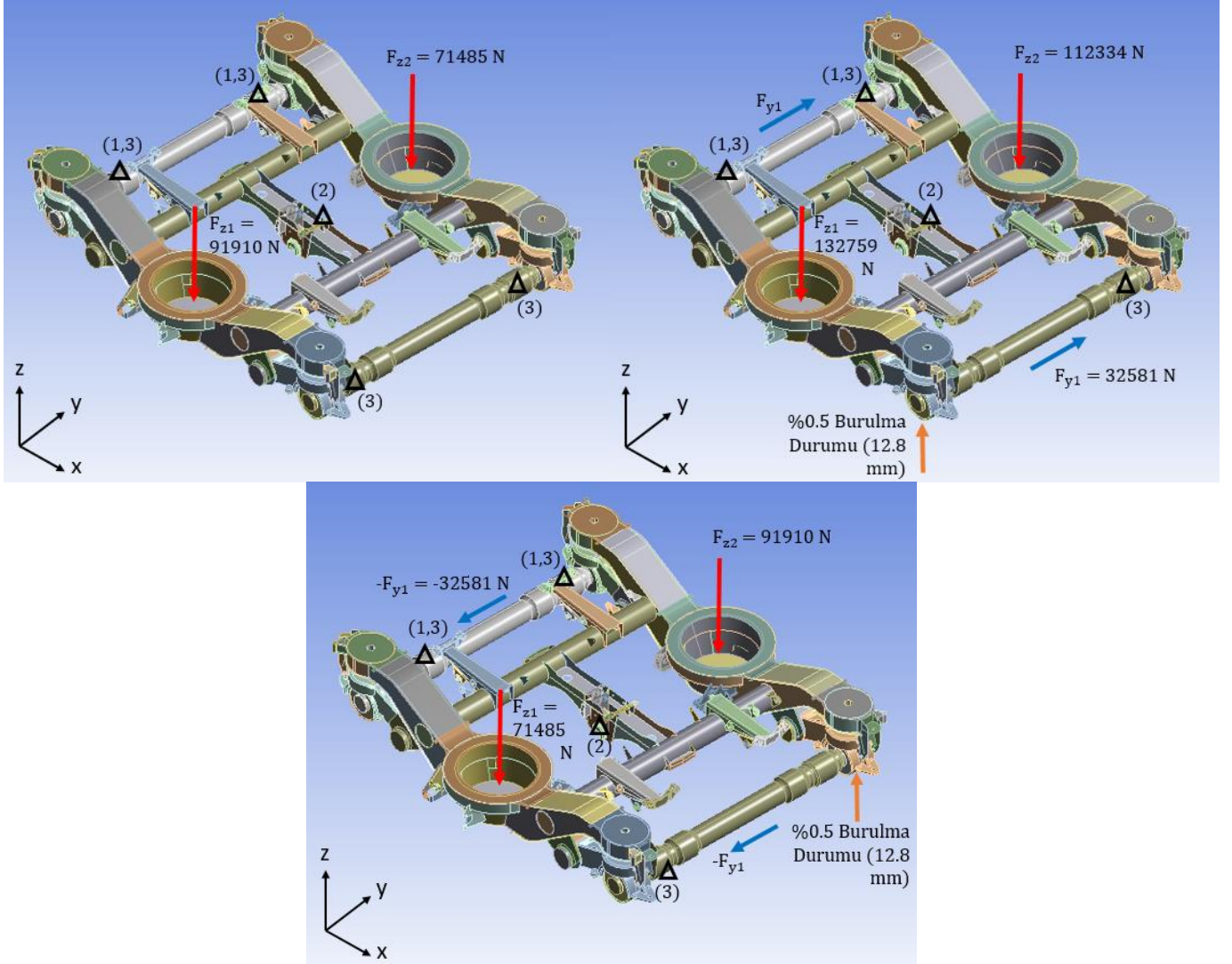
Tablo 3. Boyuna gelen kuvvetlerden meydana gelen yük durumları (F_{x1}Pozitif Yük Durumu, F_{x1}Negatif Yük Durumu) [6]

Yük Durumu	F _{z1}	F _{z2}	F _x
1	F _z /2	F _z /2	0
2	F _z /2	F _z /2	+ F _{x1}
3	F _z /2	F _z /2	- F _{x1}

Tablo 2’de bulunan eşitliklerin değerleri yerine konulduğu zaman aşağıdaki tablo oluşmaktadır. TS EN 13749 standardına göre “α” değeri 0.1 ve “β” değeri de 0.2 olarak alınır. 3, 5, 7 ve 9 No’lu Yük Durumlarında tekerlekler %0.5 burulma eklenir [6].

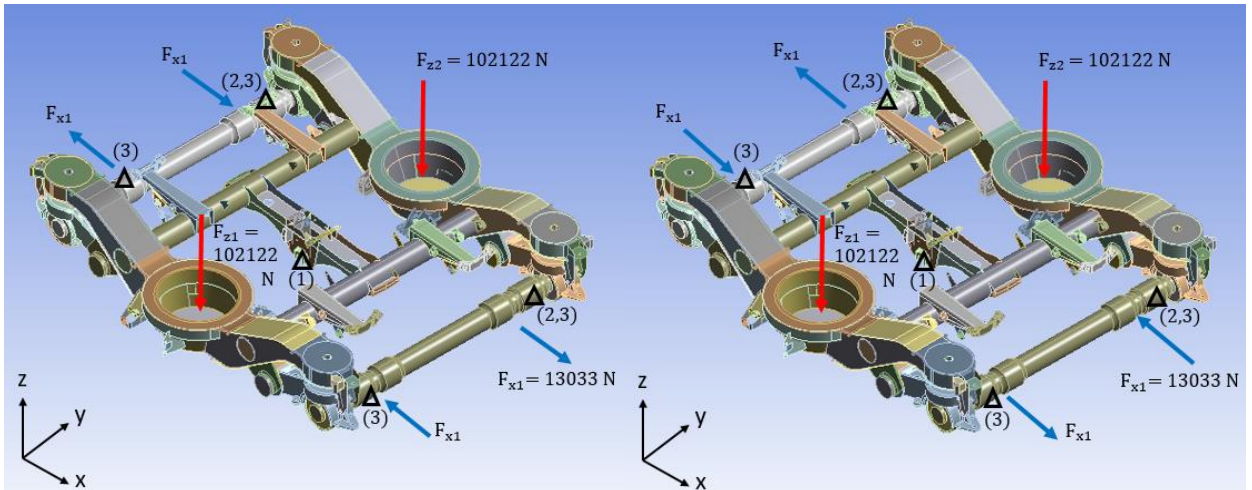
Yük Durumu 2'de bojiye minimum kuvvetler, Yük Durumu 5'te ise maksimum kuvvetler uygulanmaktadır. Bu nedenle birinci yorulma analizi Yük Durumu 2 ve Yük Durumu 5 arasında yapılmıştır.

İkinci yorulma analizi ise Yük Durumu 5 ve Yük Durumu 7 arasında uygulanmıştır. Yük Durumu 5'te burulma sağ tekerlekte Yük Durumu 7'de ise burulma sol tekerlekte bulunmaktadır. Buna ek olarak ortalama gerilme ve gerilme genliği değerleri bu iki durum arasında maksimum olmaktadır.



Şekil 2. Sınır şartları ve uygulanan kuvvetler (Yük Durumu 2, 5 ve 7)

Üçüncü yorulma analizi ise Tablo 3'e bakıldığında F_{x1} Pozitif Yük Durumu ile F_{x1} Negatif Yük Durumu arasında uygulanmıştır. Bunun nedeni bu iki yük durumu arasında gerilme genliğinin maksimum olmasıdır. Şekil 2'de Yorulma Analizi 1 ve 2'de uygulanan yük durumları gösterilmiştir. Şekil 3'te ise Yorulma Analizi 3'te uygulanan yük durumu görülmektedir.



Şekil 3. Sınır şartları ve uygulanan kuvvetler (F_{x1} Pozitif ve Negatif Yük Durumları)

Ansys Workbench programında Şekil 2 ve 3'te gösterilen sınır şartları ve kuvvetler uygulanmıştır. Burada;

- (1) X, akslardan bir tanesinin boylamsal yönde hareketi sabitlenir.
- (2) Y, yanal stop plakasının yanal yönde hareketi sabitlenir.
- (3) Z, aksların düşey yönde hareketi sabitlenir.

Y32 Bojisinin yorulma analizinde 1 milyon çevrim sayısına ulaşip ulaşamayacağı incelenmiştir. Bunun için 3 adet yorulma analizi gerçekleştirilmiş, ortalama gerilme ve gerilme genliği değerlerinin grafikleri Haigh Diyagramı'nda gösterilmiştir. Buna ek olarak Ansys Workbench'te Goodman Diyagramı kullanılarak yine bu 3 adet analiz çözdürülmüştür. Bojinin statik analiz sonuçlarının TS EN 13749:2011 standardına göre kabul görmesi için malzemenin plastik deformasyona uğramaması gerekmektedir [6].

Sünek (ductile) malzemelerde sonlu elamanlar analizi yaparken eşdeğer gerilme (Equivalent von Mises Stress) değeri kullanılır. Gevrek (brittle) malzemelerde ise asal gerilme (principal stress) değerlerini kullanmak daha uygundur. Y32 bojisinin plakalarında kullanılan çeliğin kalitesi St52-3N'dir. Bu neden ile statik analizlerde eşdeğer gerilme (Equivalent von Mises Stress) değeri kullanılmıştır.

3.1. Yorulma Analizi 1 (Haigh Diyagramı)

Gerilme sonuçları Haigh Diyagramı'nda değerlendirileceği için iki yük durumu arasındaki (Yük Durumu 2 ve Yük Durumu 5) ortalama eşdeğer gerilme (mean equivalent von mises stress) ve eşdeğer gerilme genliği değerlerinin hesaplanması gerekmektedir (Denklem 2-10).

Yük Durumu 2 ve Yük Durumu 5 için bütün düğüm noktalarındaki X, Y ve Z doğrultularındaki normal gerilme değerleri, buna ek olarak XY, YZ ve XZ yüzeylerindeki kayma gerilmeleri Excel dosyasına aktarılıp eşdeğer gerilme genliği ve eşdeğer ortalama gerilme değerlerine ulaşılmıştır. Tablo 4 - 6'da yapılan bu işlemler gösterilmiştir.

Tablo 4. Düğüm noktalarının normal ve kayma gerilmeleri (MPa)
(Yorulma Analizi 1)

Node Number	Yük Durumu 2						Yük Durumu 5					
	σ_X	σ_Y	σ_Z	τ_{XY}	τ_{YZ}	τ_{ZX}	σ_X	σ_Y	σ_Z	τ_{XY}	τ_{YZ}	τ_{ZX}
1	0,00	0,00	0,00	0,00	0,00	0,00	0,00	0,00	0,00	0,00	0,00	0,00
.....
387859	0,32	-3,15	-5,44	-5,39	-11,25	-3,14	1,95	-5,34	-8,93	-10,51	-19,55	-5,76
387860	2,38	-3,68	-4,21	-4,20	-8,36	-1,92	5,71	-5,65	-6,43	-8,62	-14,76	-3,39
387861	-3,65	-5,47	-7,32	-3,24	-7,96	-4,06	-6,86	-9,77	-13,21	-6,02	-13,82	-8,08
387862	-5,86	-7,24	-12,24	-1,99	-11,06	-4,83	-10,70	-12,19	-21,15	-3,98	-19,41	-9,45
387863	-4,23	-3,86	-8,35	-3,22	-10,82	-4,17	-7,91	-6,34	-14,28	-6,20	-19,34	-8,36
.....
624784	0,08	-0,06	-0,20	0,01	-0,50	-1,15	-0,63	0,16	-0,29	-0,02	2,04	4,61
624785	-1,21	-0,11	-1,14	0,24	-0,23	-0,44	3,99	0,37	4,09	-0,72	0,99	1,95

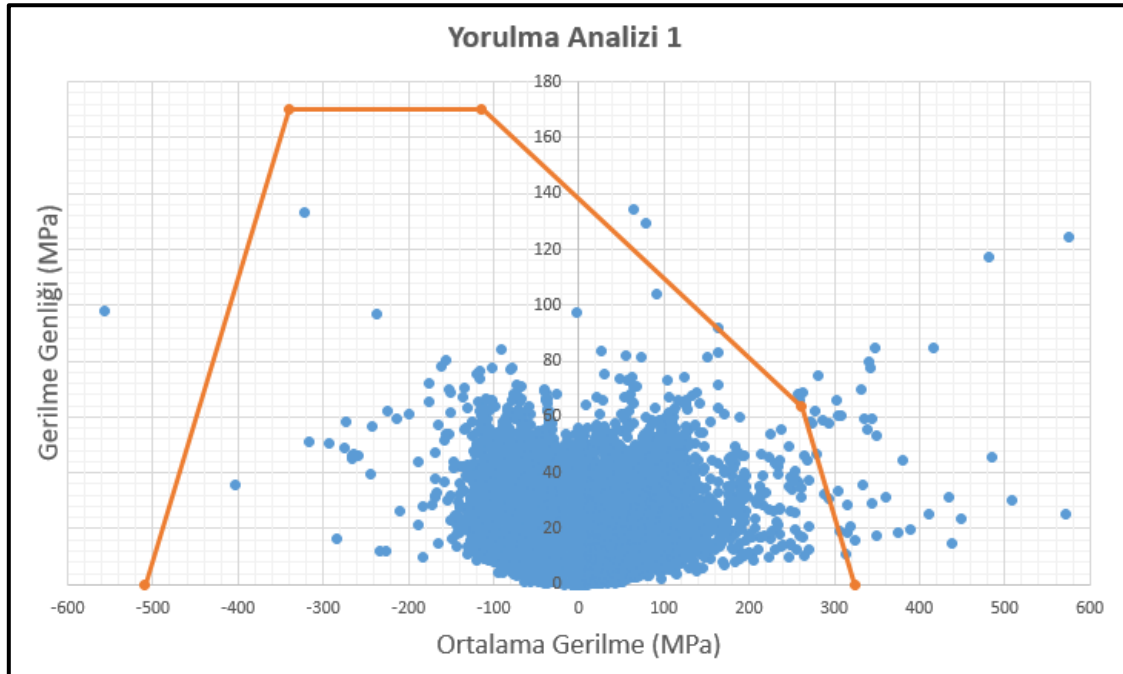
Tablo 5. Eşdeğer gerilme genliği değerlerinin hesaplanması
(Yorulma Analizi 1)

Node Number	σ_{ax} (MPa)	σ_{ay} (MPa)	σ_{az} (MPa)	τ_{axy} (MPa)	τ_{ayz} (MPa)	τ_{azx} (MPa)	Eşdeğer Gerilme Genliği (MPa)
1	0,00	0,00	0,00	0,00	0,00	0,00	0,00
.....
387859	0,81	-1,10	-1,75	-2,56	-4,15	-1,31	9,04
387860	1,67	-0,99	-1,11	-2,21	-3,20	-0,73	7,37

387861	-1,60	-2,15	-2,95	-1,39	-2,93	-2,01	6,72
387862	-2,42	-2,47	-4,45	-0,99	-4,18	-2,31	8,68
387863	-1,84	-1,24	-2,97	-1,49	-4,26	-2,10	8,75
.....
624784	-0,36	0,11	-0,05	-0,02	1,27	2,88	5,47
624785	2,60	0,24	2,62	-0,48	0,61	1,19	3,42

Tablo 6. Eşdeğer ortalama gerilme değerlerinin hesaplanması
(Yorulma Analizi 1)

Node Number	σ_{mX} (MPa)	σ_{mY} (Mpa)	σ_{mZ} (MPa)	Eşdeğer Ortalama Gerilme (MPa)
1	0,00	0,00	0,00	0,00
.....
387859	1,14	-4,25	-7,19	-10,30
387860	4,05	-4,67	-5,32	-5,94
387861	-5,25	-7,62	-10,26	-23,14
387862	-8,28	-9,71	-16,70	-34,69
387863	-6,07	-5,10	-11,32	-22,48
.....
624784	-0,28	0,05	-0,25	-0,47
624785	1,39	0,13	1,47	2,99

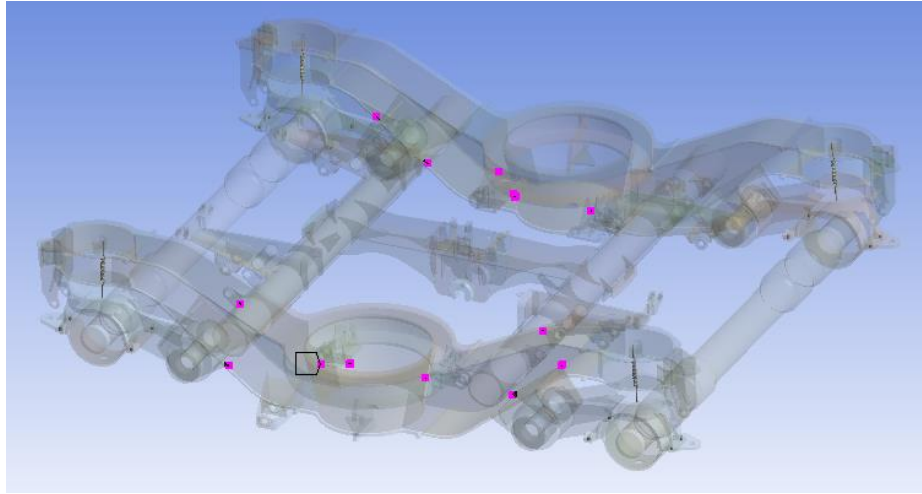


Şekil 3. Yorulma Analizi 1'in Haigh Diyagramı'nda gösterimi

Yatay ekseninde ortalama gerilme ve düşey ekseninde ise gerilme genliği değerleri gösterilmiştir. Grafikte toplamda 624,785 adet sonuç gösterilmiştir. Turuncu çizgi 1 milyon çevrim sayısının sınır çizgisidir ve Haigh Diyagramı'nın sınırlarıdır. Haigh Diyagramı'nın sınırları altında kalan gerilme değerleri 1 milyon çevrim sayısı için yeterlidir (Şekil 3). Haigh Diyagramı'nın üstünde ise yaklaşık 30 adet düğüm noktası bulunmaktadır. Bu düğüm noktalarından bir kısmının gerilme değerleri Tablo 7'de verilmiştir.

Tablo 7. Haigh Diyagramı'nın üstünde kalan düğüm noktalarının numaraları ve gerilme değerleri (Yorulma Analizi 1)

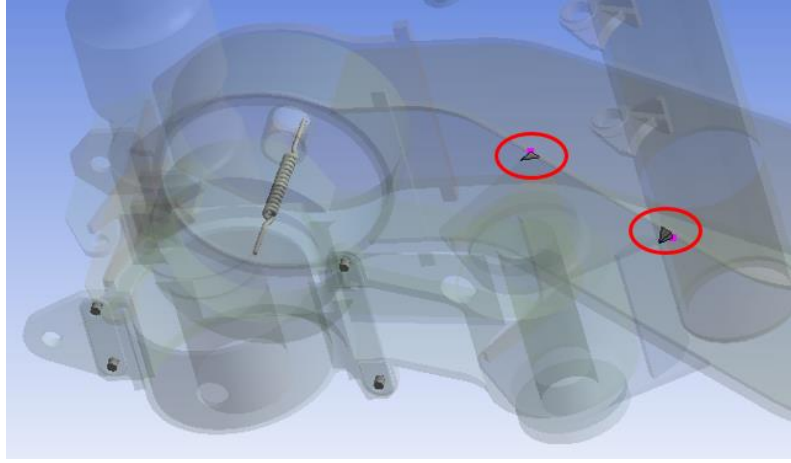
#	Node Number	Eşdeğer Ortalama Gerilme (MPa)	Eşdeğer Gerilme Genliği (MPa)
1	368398	575,72	124,19
2	87836	481,72	117,17
3	88747	416,03	84,55
4	308913	484,87	45,65
5	44540	508,16	30,00
6	80245	571,60	25,40
7	76498	438,45	15,02
8	51113	448,95	23,47
9	45044	433,57	31,43
10	53748	411,66	25,23
11	371392	340,90	80,06
12	76595	341,81	77,87
13	177287	63,82	134,37
14	44531	79,38	129,62
15	172766	-557,20	97,85
16	87739	375,20	18,78
17	375213	294,35	57,79
18	368918	333,60	35,46
19	383741	315,87	28,34
20	369426	302,98	66,19



Şekil 4. Haigh Diyagramı'nın üstünde kalan düğüm noktalarının gösterimi (Yorulma Analizi 1)

İçi dolu kare noktalar Haigh Diyagramı'nın üstünde kalan düğüm noktalarını göstermektedir (Şekil 13.5). Bu yüksek gerilme değerli düğüm noktaları dağınık haldedirler. Bu düğüm noktaları modelin keskin köşelerine veya bağlantı bölgelerinin üzerinde bulunmaktadır (Şekil 4 ve 5). Bu gerilme değerlerinin yüksek olmasının nedeni tekilliklerdir. Sonlu elemanlar analizi'nde tekillik olan bölgelerde gerilme değerleri normalden yüksek çıkmaktadır. Bunun sebebi sonlu elemanlar metodundaki hesaplama hatalarından kaynaklanmaktadır [10].

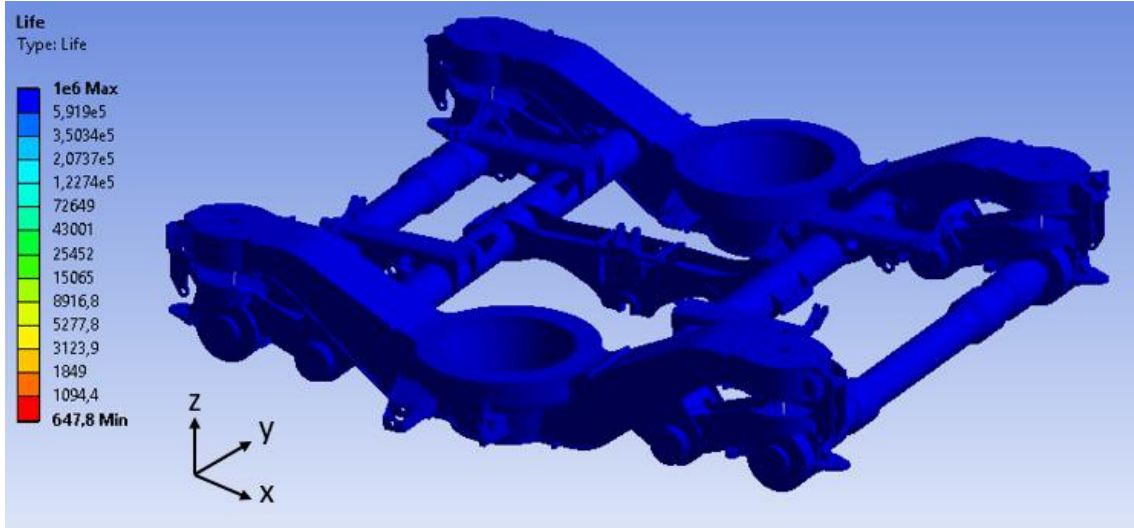
Sonuç olarak Haigh Diyagramı'nın üstünde kalan yüksek gerilme değerli düğüm noktaları 1 milyon çevrim sayısı için bir soruna neden olmamaktadır.



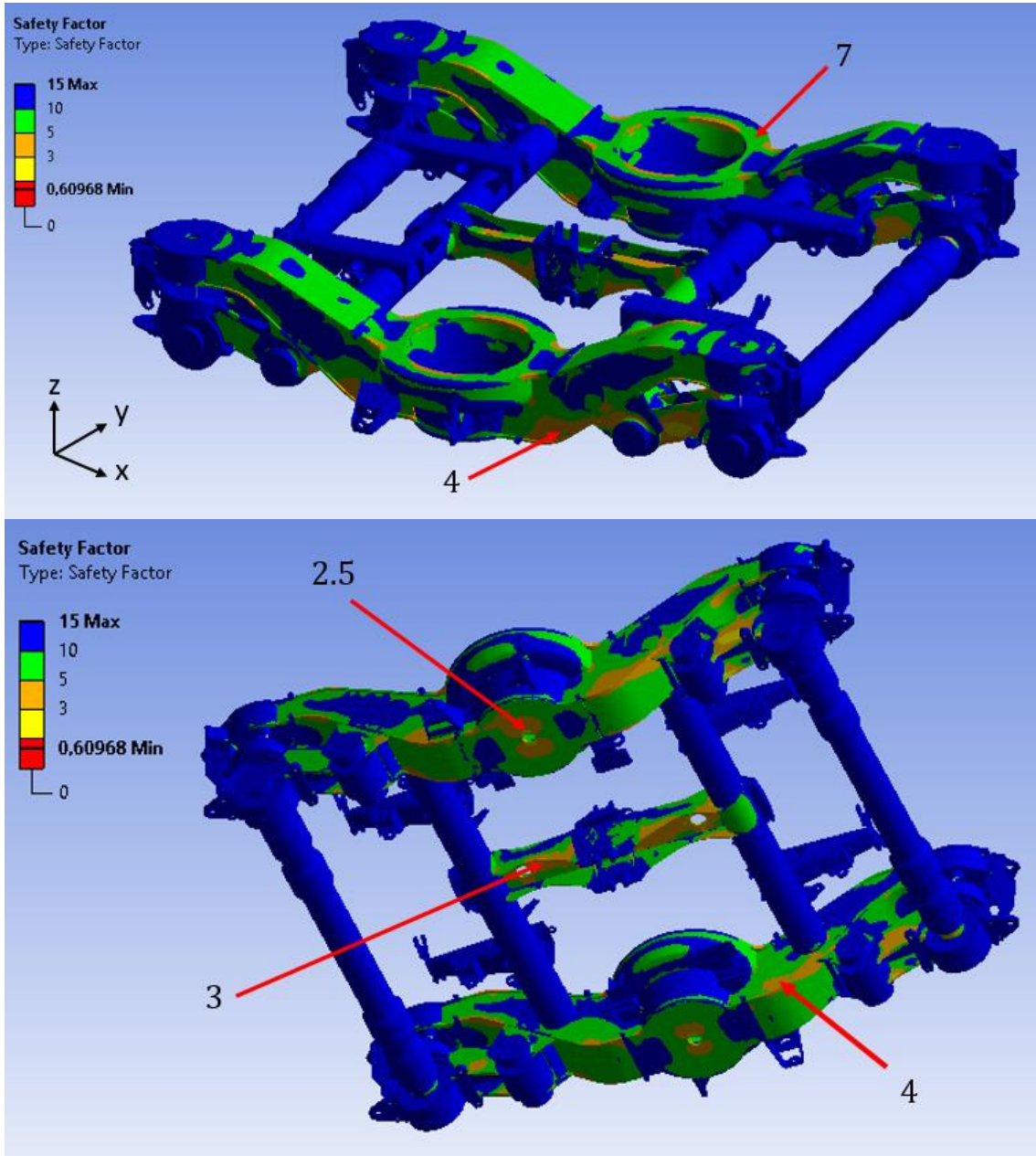
Şekil 5. Haigh Diyagramı'nın üstünde kalan düğüm noktalarının gösterimi -Detaylı (Yorulma Analizi 1)

3.2. Yorulma Analizi 1 (Goodman Diyagramı)

Şekil 6'da Y32 bojisinin yorulma ömrü sonuçları verilmiştir. Güvenlik katsayı değeri sonuçları ise Şekil 7'de verilmiştir. Yorulma Analizi 1'de güvenlik katsayısı skalasına bakıldığında minimum değer 0.61 ve minimum güvenlik katsayısı 2.5 bulunmuştur (Şekil 7).



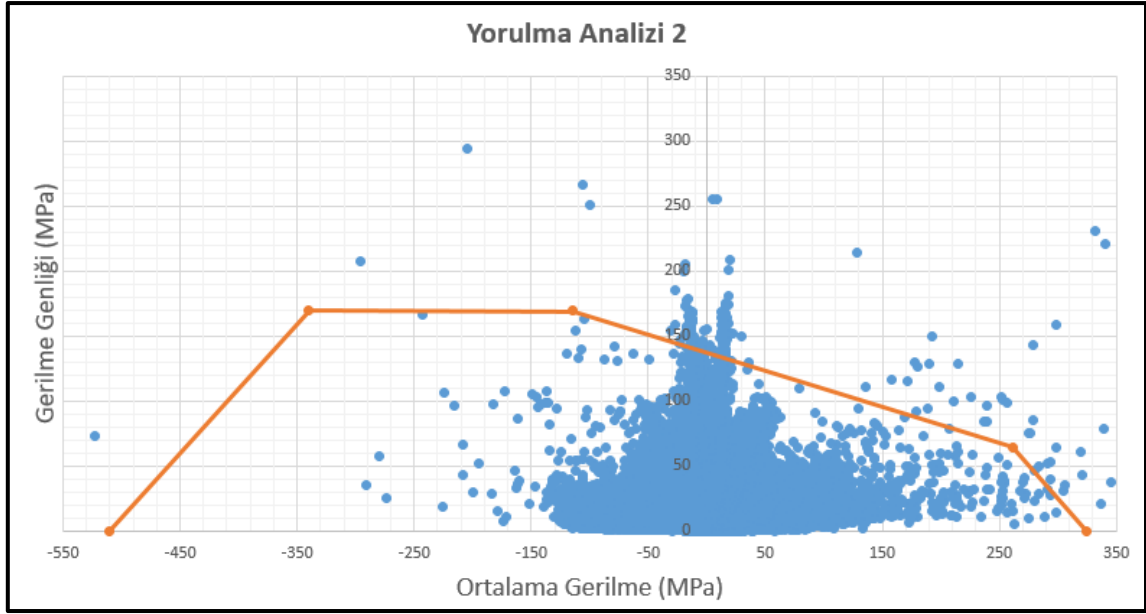
Şekil 6. Yorulma ömrü sonuçları (Yorulma Analizi 1)



Şekil 7. Güvenlik katsayısı sonuçları (Yorulma Analizi 1)

3.3. Yorulma Analizi 2 (Haigh Diyagramı)

Gerilme sonuçları Haigh Diyagramı'nda değerlendirileceği için iki yük durumu arasındaki (Yük Durumu 5 ve Yük Durumu 7) ortalama eşdeğer gerilme ve eşdeğer gerilme genliği değerlerinin hesaplanması gerekmektedir. Bu hesaplamaların hangi eşitliklerden ve nasıl yapıldığı Yorulma Analizi 1 bölümünde anlatılmıştır. Aynı hesaplamalar bu bölümde Yük Durumu 5 ve Yük Durumu 7 arasındaki çevrim için yapılmıştır.

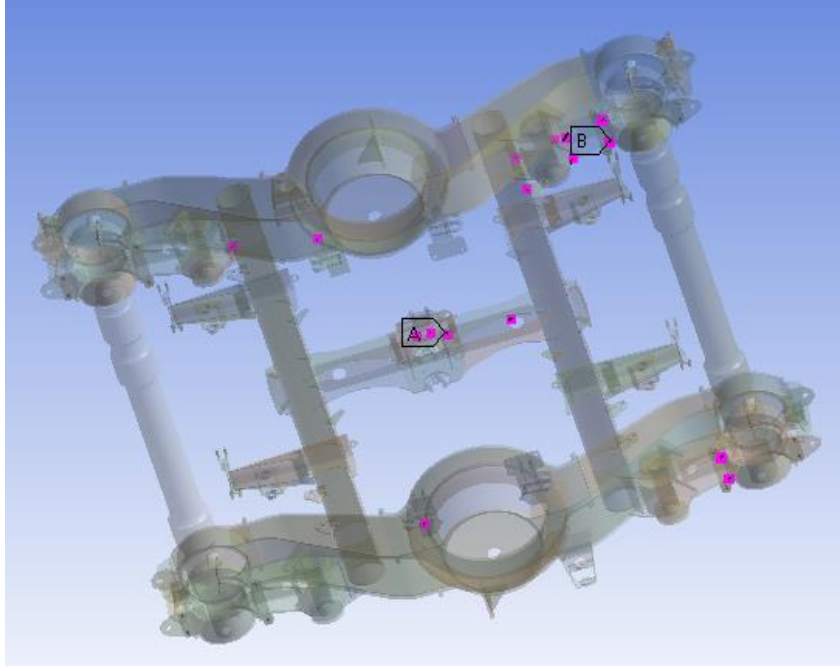


Şekil 8. Yorulma Analizi 2'nin Haigh Diyagramı'nda gösterimi

Yorulma Analizi 2 ile ilgili grafikte toplamda 624,785 adet sonuç gösterilmiştir (Şekil 8). Turuncu çizginin altında kalan gerilme değerleri 1 milyon çevrim sayısı için yeterlidir. Haigh Diyagramı'nın üstünde ise yaklaşık 60 adet düğüm noktası bulunmaktadır. Bu düğüm noktalarının bir kısmının gerilme değerleri Tablo 8'de listelenmiştir.

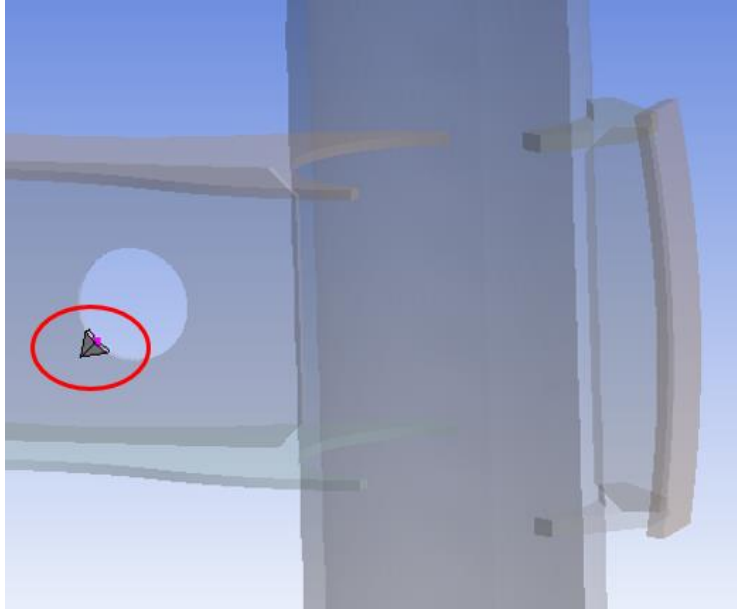
Tablo 8. Haigh Diyagramı'nın üstünde kalan düğüm noktalarının numaraları ve gerilme değerleri (Yorulma Analizi 2)

#	Node Number	Eşdeğer Ortalama Gerilme (MPa)	Eşdeğer Gerilme Genliği (MPa)
1	24071	-106,11	266,77
2	179611	-27,11	185,16
3	44531	128,85	213,84
4	87836	340,68	221,26
5	172766	-296,44	207,18
6	177287	8,26	254,81
.....
40	516862	-12,60	160,56
41	518332	-18,89	172,60
42	519006	16,69	175,28



Şekil 9. Haigh Diyagramı'nın üstünde kalan düğüm noktalarının gösterimi (Yorulma Analizi 2)

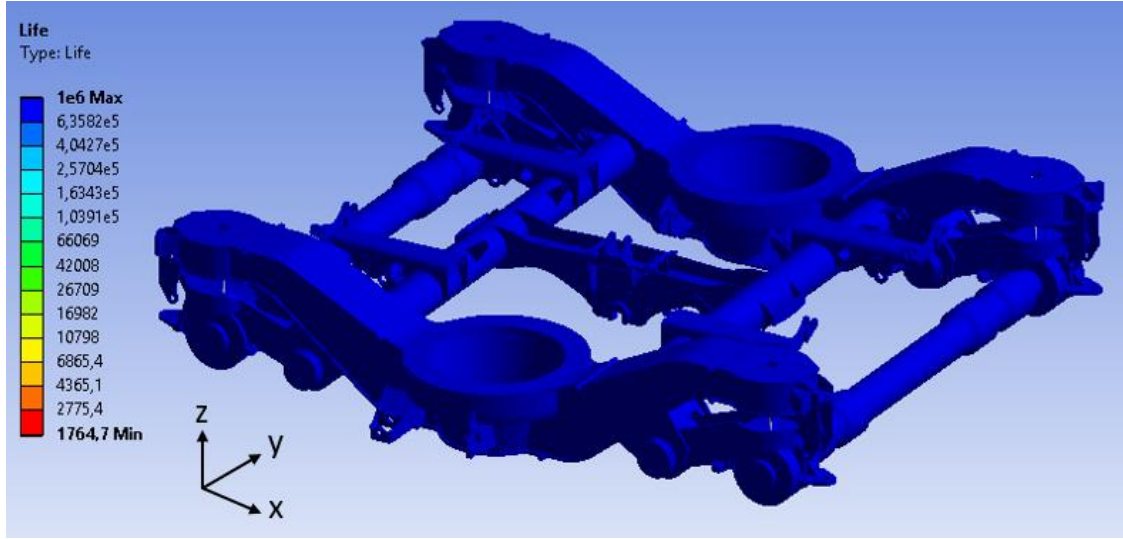
İçi dolu kare noktalar Haigh Diyagramı'nın üstünde kalan düğüm noktalarını göstermektedir (Şekil 9). Bu yüksek gerilme değerli düğüm noktaları dağınık haldedirler. Bu düğüm noktaları modelin keskin köşelerine veya bağlantı bölgelerinin üzerinde bulunmaktadır (Şekil 9 ve 10). Bu gerilme değerlerinin yüksek olmasının nedeni tekilliklerdir. Sonuç olarak Haigh Diyagramı'nın üstünde kalan yüksek gerilme değerli düğüm noktaları 1 milyon çevrim sayısı için bir soruna neden olmamaktadır.



Şekil 10. Haigh Diyagramı'nın üstünde kalan düğüm noktalarının gösterimi - Detaylı (Yorulma Analizi 2)

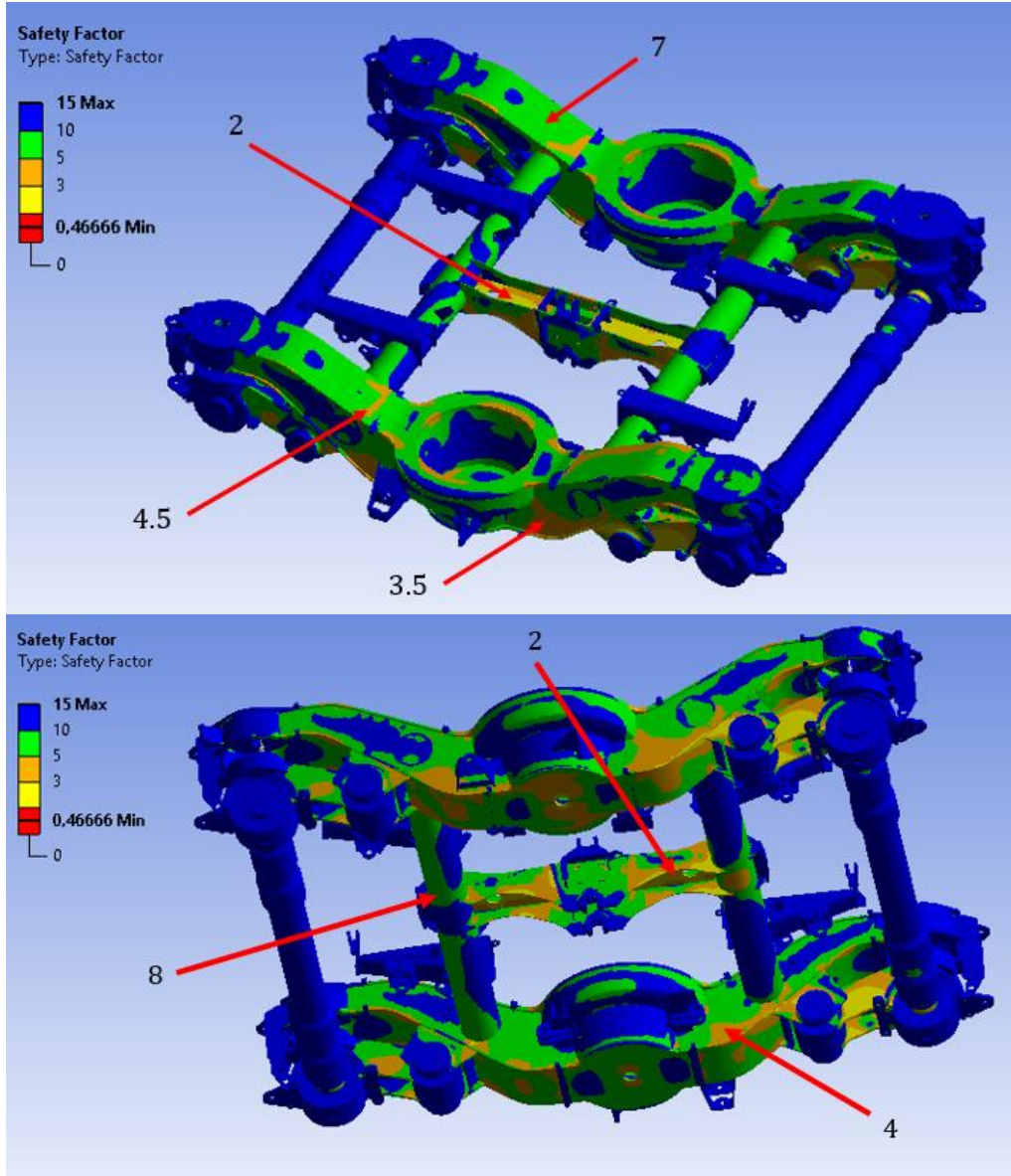
3.4. Yorulma Analizi 2 (Goodman Diyagramı)

Bu bölümde Yük Durumu 5 ile Yük Durumu 7 arasındaki yorulma analizi Ansys Workbench'te Goodman Diyagramı kullanılarak yapılmıştır. Şekil 11'de Y32 bojisinin yorulma ömrü sonuçları verilmiştir. Güvenlik katsayı değeri sonuçları ise Şekil 12'de verilmiştir.



Şekil 11. Yorulma ömrü sonuçları (Yorulma Analizi 2)

Şekil 13.19'da Y32 bojisinin yorulma ömrü sonuçları verilmiştir.

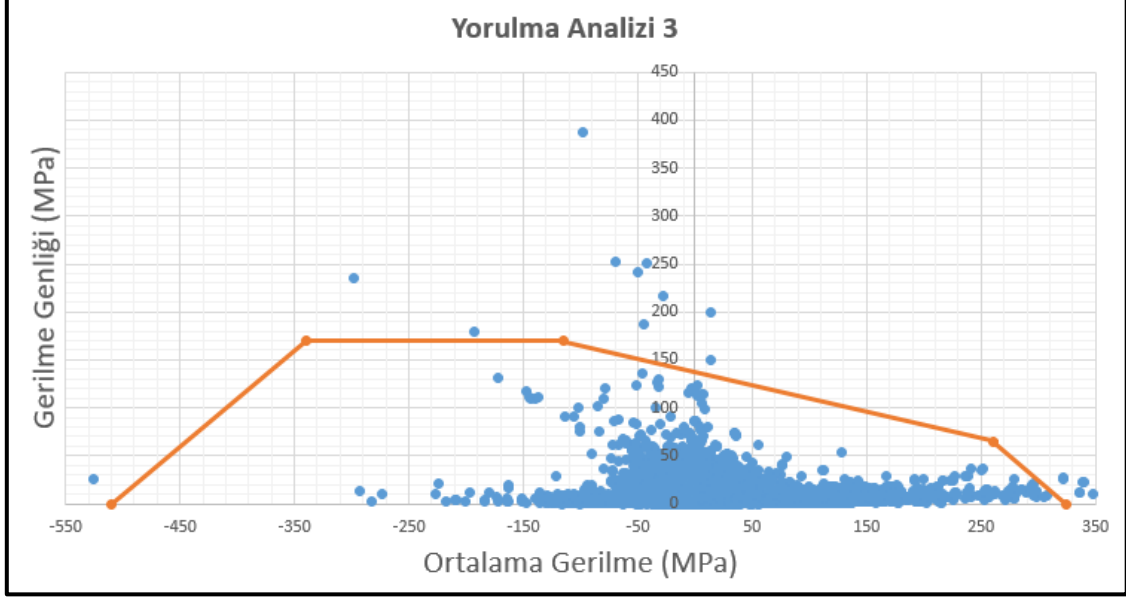


Şekil 12. Güvenlik katsayısı sonuçları (Yorulma Analizi 2)

Yorulma Analizi 2’de güvenlik katsayısı skalasına bakıldığında minimum değer 0.47 ve minimum güvenlik katsayısı 2 çıkmıştır (Şekil 12).

3.5. Yorulma Analizi 3 (Haigh Diyagramı)

Gerilme sonuçları Haigh Diyagramı’nda değerlendirileceği için iki yük durumu arasındaki (F_{x1} Pozitif Yük Durumu ve F_{x1} Negatif Yük Durumu) ortalama eşdeğer gerilme ve eşdeğer gerilme genliği değerlerinin hesaplanması gerekmektedir. Aynı hesaplamalar bu bölümde F_{x1} Pozitif Yük Durumu ve F_{x1} Negatif Yük Durumu arasındaki çevrim için yapılmıştır.

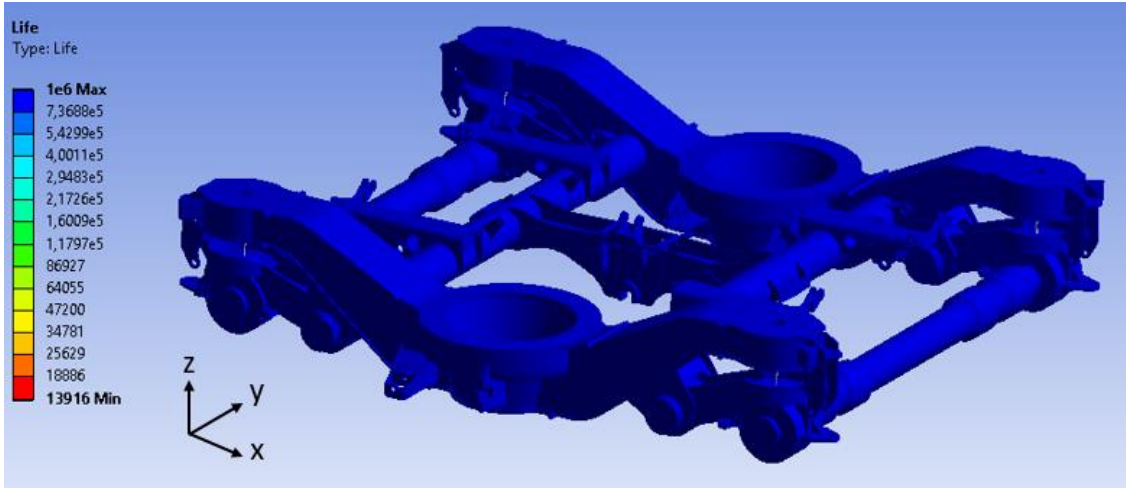


Şekil 13. Yorulma Analizi 3’ün Haigh Diyagramı’nda gösterimi

Yorulma Analizi 3 ile ilgili grafikte toplam 624,785 adet sonuç gösterilmiştir (Şekil 13). Turuncu çizginin altında kalan gerilme değerleri 1 milyon çevrim sayısı için yeterlidir. Bu analizde yaklaşık 15 adet gerilme değeri Haigh Diyagramı’nın sınırları dışındadır. İlk iki yorulma analizinde diyagram dışında kalan düğüm noktaları gösterildiği için burada gösterilmemiştir.

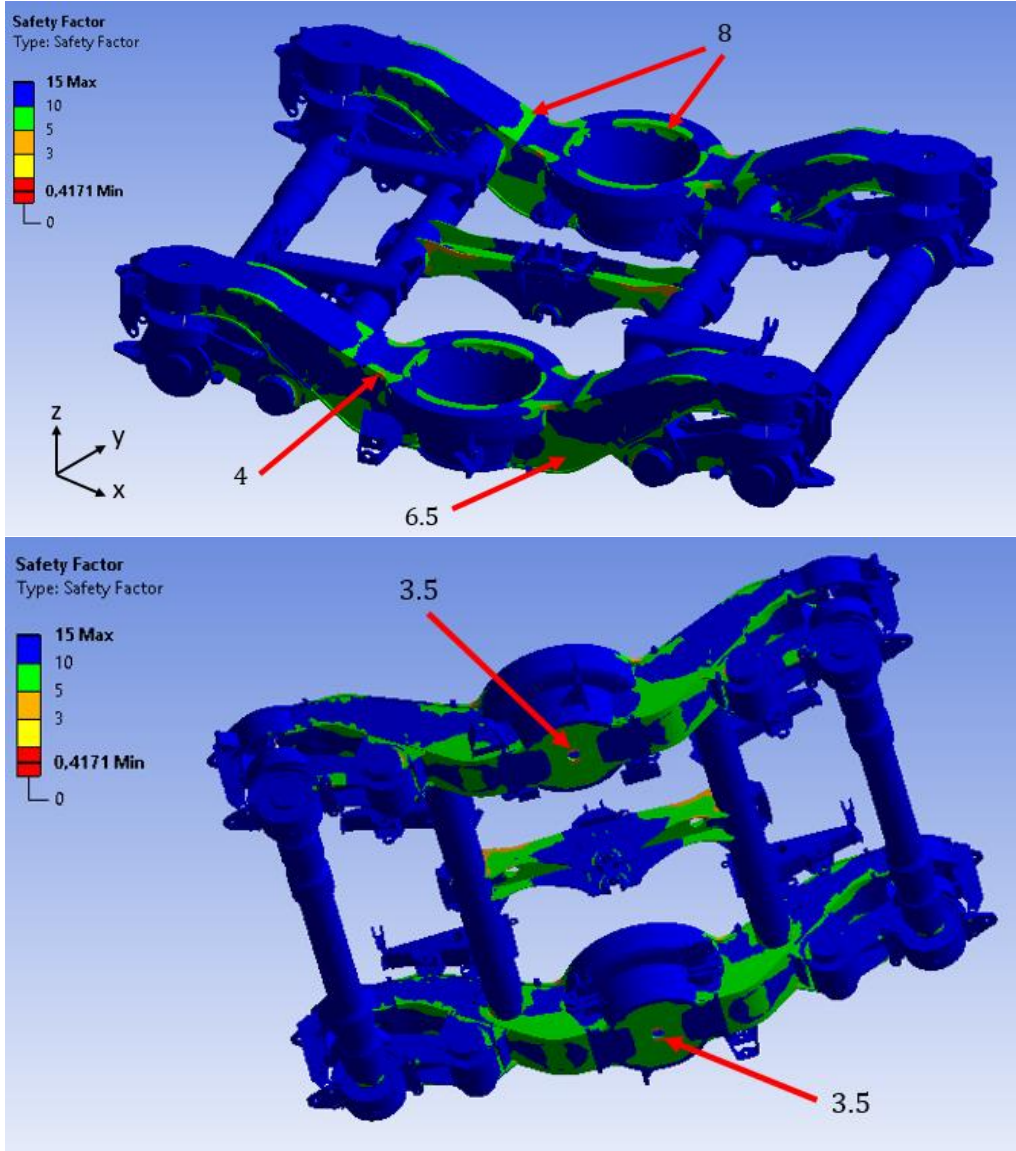
3.6. Yorulma Analizi 3 (Goodman Diyagramı)

Bu bölümde F_{x1} Pozitif Yük Durumu ile F_{x1} Negatif Yük Durumu arasındaki yorulma analizi Ansys Workbench’te Goodman Diyagramı kullanılarak yapılmıştır.

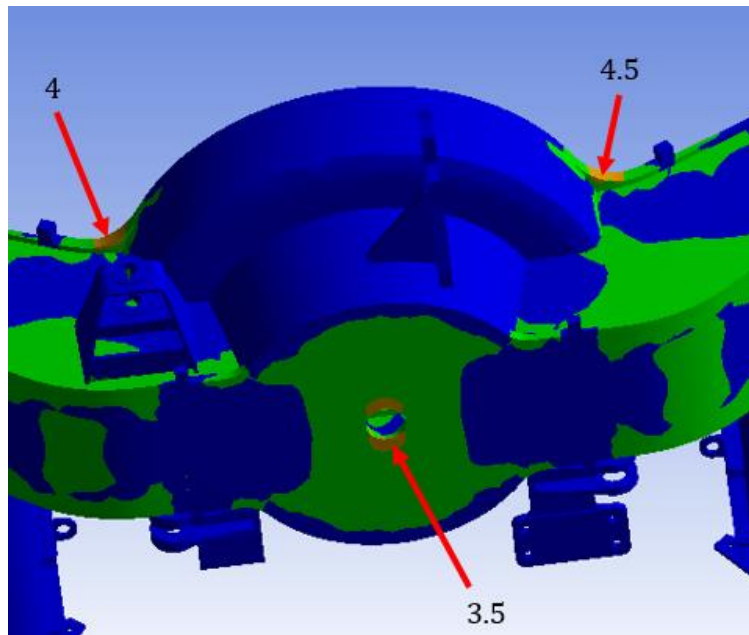


Şekil 14. Yorulma ömrü sonuçları (Yorulma Analizi 3)

Şekil 14’te Y32 bojisinin yorulma ömrü sonuçları verilmiştir. Güvenlik katsayısı değeri sonuçları ise Şekil 15 ve 16’da verilmiştir.



Şekil 15. Güvenlik katsayısı sonuçları (Yorulma Analizi 3)



Şekil 16. Güvenlik katsayısı sonuçları - Detaylı (Yorulma Analizi 3)

Yorulma Analizi 3'te güvenlik katsayısı skalasına bakıldığında minimum değer 0.42 ve minimum güvenlik katsayısı 3.5 çıkmıştır (Şekil 15 ve 16).

4. Sonuç

Bu çalışmada, Y32 bojisinin şasisi ve ekipmanlarına dair statik analizler TS EN13749 standardı çerçevesinde gerçekleştirilmiştir. Gerçekleştirdiğimiz analizleri doğrudan ilgilendirdiği için sonlu elemanlar yöntemi, mühendislikte yorulma mekanizması ve eşdeğer gerilme hakkında bilgiler verilmiştir. Bunun ardından analiz edilen malzemelerin mekanik özellikleri anlatılmıştır. Y32 boji tasarımının analiz için 3 boyutlu olarak hazırlanmıştır. Bunun ardından yorulma analizlerinde kullanılmak üzere servis yüklemeye durumları için statik analizler yapılmıştır.

Y32 Bojisinin yorulma analizlerinde ise 3 adet yorulma analizi gerçekleştirilmiştir. Ansys Workbench programı yardımıyla gerilme değerleri çıkartılmış, bu gerilme değerleri kullanılarak ortalama gerilme ile gerilme genliği değerleri bulunmuştur. Gerilme sonuçlarının genel görünüm şekillerine bakıldığında, zaman gerilme skalalarının akma gerilmesinin (yield stress) oldukça üzerinde olduğu görülmektedir. Bunun nedeni, çözüm ağı (mesh) uygulanan modelde Stress Singularity bölgelerinin bulunmasıdır. Sonlu elemanlar metodunda çözüm yaparken bu bölgeler program tarafından hatalı olarak hesaplanmaktadır. Bu neden ile gerilme değerleri, Stress Singularity'e neden olan bölgelerin biraz daha uzağından alınmıştır. Böylelikle daha doğru gerilme sonuçlarına ulaşılmıştır. Böylece, elde edilen gerilme genliği değerleri Haigh Diyagramı'nda yorumlanmıştır. 3 yorulma analizi de 1 milyon çevrim ömrü için uygun görülmüştür. Buna ek olarak yorulma analizleri Ansys Workbench programında Goodman Diyagramı'nda çözdürülmüştür ve ömür ile güvenlik katsayıları değerlerine ulaşılmıştır. Gerçekleştirdiğimiz yorulma analizleri çerçevesinde Y32 Boji şasisi TS EN 13749 standardının gerekliliklerini karşıladığı görülmüştür.

Kaynakça

- [1] R. Juvinall, K. Marshek, "Fundamentals of Machine Component Design", John Wiley & Sons, Inc., 4. Baskı, 290-347, 2006.
- [2] S. Sabırlı, "Bir Raylı Taşıt Bogisinin Sonlu Elemanlar Yöntemiyle Yorulma Analizi" Yüksek lisans tezi, Makine Mühendisliği Anabilim Dalı, İstanbul Teknik Üniversitesi, İstanbul, 2012.
- [3] A. Cera, "Analysis of methodologies for fatigue calculation for railway bogie frames", Trenitalia S.P.A., Floransa, İtalya.
- [4] J. Kim, N. Kim, "Structural Assessment for Bogie Frame of 180 km/h Korean Tilting Train", Key Engineering Materials, 297(300): 345-350, 2005.
- [5] H. Huang, L. Chen, "Strength Simulation of a Railway Bogie Frame based on EN 13749", Journal of Technology, 33(4): 209-214, 2018.
- [6] European Committee for Standardization, "EN 13749 : 2011 Railway Applications – Wheelsets and Bogies – Method of Specifying the Structural Requirements of Bogie Frames." Brüksel, Belçika, 2011.
- [7] S. Schmid, B. Hamrock, B. Jacobson, "Fundamentals of Machine Elements", CRC Press, 3. Baskı, 180-188, 2014.
- [8] A. Fatemi, "Multiaxial Stresses", University of Toledo, Chapter 10, https://www.efatigue.com/training/Chapter_10.pdf (30.01.2019 tarihinde alınmıştır.)
- [9] European Committee for Standardization. "EN 15663 : 2017 Railway applications – Definition of Vehicle Reference Masses" Brüksel, Belçika, 2017.
- [10] "Stress Singularity", <https://enterfea.com/stress-singularity-an-honest-discussion/> (23.01.2019 tarihinde alınmıştır.)