



JOEEP

e-ISSN: 2651-5318
Journal Homepage: <http://dergipark.org.tr/joep>



Araştırma Makalesi • Research Article

Yeşil İş Etiği: Bir Ölçek Geliştirme Çalışması *

Green Business Ethics: A Scale Development Study

Vildan Bayram^a & Mesut Öztırak^{b, **}

^a Dr. Öğr. Üyesi, İstanbul Aydın Üniversitesi, İstanbul /Türkiye
ORCID: 0000-0001-7526-6485

^b Dr. Öğr. Üyesi, İstanbul Esenyurt Üniversitesi, İstanbul /Türkiye
ORCID: 0000-0003-4828-7293

MAKALE BİLGİSİ

Makale Geçmişi:

Başvuru tarihi: 9 Ağustos 2023

Düzeltilme tarihi: 16 Eylül 2023

Kabul tarihi: 19 Eylül 2023

Anahtar Kelimeler:

Yeşil İş Etiği

Ölçek Geliştirme

Etik

ARTICLE INFO

Article history:

Received: August 9, 2023

Received in revised form: Sep 16, 2023

Accepted: Sep 19, 2023

Keywords:

Green Business Ethics

Scale Development

Ethics

ÖZ

Çalışmada, işletmelerin yeşil iş etiğine ne derece uygun faaliyet gösterdiği konusunda çalışanların algılarını ölçmeye yönelik geçerli ve güvenilir bir ölçme aracının geliştirilmesi amaçlanmıştır. Bu kapsamda iki farklı örneklem grubu belirlenerek ilk araştırma grubu ile pilot uygulama yapılmış, çevrimiçi ve yüz yüze yapılan anket çalışması ile nicel veri toplanmıştır. Pilot uygulamanın örneklemi sağlık sektöründe 104 çalışan oluşturmuştur. Oluşturulan ölçek, sağlık sektöründe 126 çalışana uygulanmıştır. Yapılan analiz sonucunda yeşil iş etiği ölçeğinin 2 alt boyut ve 20 maddeden oluşan yapısı ortaya çıkmıştır. Yeşil iş etiği ölçeğinin alt boyutları, "Çevresel Etik" alt boyutu (12 madde) ve "Çalışma Etiği" alt boyutu (8 madde) olarak belirlenmiştir. Ölçeğin 2 alt boyutlu yapısının doğrulayıcı faktör analizi ile doğrulanması yapılmış ve ölçeğin kabul edilebilir düzeylerde uyuma sahip olduğu anlaşılmıştır. Ölçeğin işletmelerin yeşil uygulamalarını değerlendirmek ve geliştirmek için kullanılabilecek etkili bir araç olacağı düşünülmektedir. Ayrıca örgütlerin sürdürülebilirlik stratejilerini geliştirmesi ve toplumsal sorumluluk bilincini artırmaya katkıda bulunması beklenmektedir.

ABSTRACT

The aim of the study was to develop a valid and reliable measurement tool to measure employees' perceptions of how well businesses operate in accordance with green business ethics. In this context, two different sample groups were determined and a pilot application was conducted with the first research group, and quantitative data was collected through an online and face-to-face survey. The sample of the pilot application consisted of 104 employees in the healthcare sector. The created scale was applied to 126 employees in the health sector. As a result of the analysis, the structure of the green business ethics scale consisting of 2 sub-dimensions and 20 items emerged. The sub-dimensions of the green business ethics scale are determined as the "Environmental Ethics" sub-dimension (12 items) and the "Work Ethics" sub-dimension (8 items). The two-subdimensional structure of the scale was confirmed by confirmatory factor analysis and it was understood that the scale had acceptable levels of fit. It is thought that the scale will be an effective tool that can be used to evaluate and improve the green practices of businesses. Additionally, organizations are expected to develop sustainability strategies and contribute to increasing social responsibility awareness.

1. Giriş

Çalışma yaşamında çevresel sürdürülebilirlik, toplumsal sorumluluk ve etik değerler gün geçtikçe daha fazla önem kazanmaya başlamıştır. Mevcut doğal kaynakların dünya nüfusunun artışı ile ters orantılı olması, ekonomik faaliyetlerde çevreye ve topluma yönelik sorumlu davranışı gerekli kılmıştır. İşletmeler, büyüme ve kar elde etme hedeflerinin yanı sıra ekonomik, toplumsal ve çevresel

sürdürülebilirlik yaklaşımını benimsemeye başlamışlardır. Yeşil iş etiği yaklaşımı, işletmelerin etik değerlere odaklanarak hedeflerine ulaşmalarında rehberlik yapabilir. Yeşil iş etiği, çevre dostu uygulamaları teşvik ederken aynı zamanda enerjiyi dikkatli kullanmayı ve kaynak verimliliği sağlamayı, karbon ayak izini azaltmayı, atık dönüşümünü sağlamayı ve doğal kaynaklara zarar vermemeyi hedeflemektedir. Toplumsal sorumluluk açısından ise

* Bu çalışmanın anket uygulaması için İstanbul Esenyurt Üniversitesi Rektörlüğü Etik Kurul Başkanlığı tarafından, 27.07.2023 tarih ve E-12483425-299-33390 nolu karar ile etik kurul izni verilmiştir.

** Sorumlu yazar/Corresponding author.

e-posta: mesutoztirak@esenyurt.edu.tr

Atf/Cite as: Bayram, V., & Öztırak, M. (2023). Yeşil İş Etiği: Bir Ölçek Geliştirme Çalışması. *Journal of Emerging Economies and Policy*, 8(2) 124-135.

This article is published under the Creative Commons Attribution (CC BY 4.0) licence. Anyone may reproduce, distribute, translate and create derivative works of this article (for both commercial and non-commercial purposes), subject to full attribution to the original publication and authors.

işletmelerin çalışanlarının refahını gözetmeleri, insan haklarına saygı duymaları, yerel topluluklara katkıda bulunmaları ve adil ticaret uygulamalarını benimsemeleri beklenmektedir. Ayrıca, işletmelerin etik değerlere uyması, dürüst ve şeffaf iş uygulamaları sergilemeleri, tüketici sağlığını ve güvenliğini korumaları gibi konular da yeşil iş etiğinin bir parçasını oluşturmaktadır. Ayrıca, yeşil iş etiği işletmelere rekabet avantajı sağlayabilir, itibarlarını güçlendirebilir ve tüketici sadakatini artırabilir.

Yeşil iş etiği ölçek geliştirme çalışması, yeşil iş etiği değerlerini tanımlamak, ölçmek ve işletmelerin bu değerleri uygulamalarını sağlamak için bir yol haritası sunacaktır. Bu çalışma, işletmelerin yeşil iş etiğine uyumu ve performansını değerlendirmelerine, iyileştirme fırsatlarını belirlemelerine ve etkinliklerini izlemelerine olanak tanıyacaktır. Aynı zamanda, ölçek geliştirme çalışması işletmelere, çevresel ve sosyal konularda daha iyi bir stratejik yönetim ve karar verme süreci oluşturmalarına yardımcı olabilir. Literatür incelendiğinde yeşil iş etiği ölçeğine rastlanmamıştır. Bu bağlamda yeşil iş etiği ölçeğinin geliştirilmesi, literatüre önemli katkılar sağlayacak ve literatürdeki bu boşluğu dolduracaktır. Bu ölçeği kullanacak olan araştırmacıların yeşil iş etiği konusundaki çalışmalarını daha kapsamlı ve sağlam bir temele dayandırabilecekleri söylenebilir. Ölçek geliştirme çalışması, yeşil iş etiği uygulayıcılarına, işletmelerde yeşil iş etiği politikalarının etkinliğini değerlendirmek ve iyileştirmek için kullanabilecekleri bir araç sunabilir. Bu, işletmelerin sürdürülebilirlik stratejilerini oluşturmalarına ve uygulamalarına yardımcı olabilir. Ayrıca, çalışanların yeşil iş etiğiyle ilgili tutumlarını anlamak ve işletmelere yönelik tercihlerini belirlemek için de faydalı olabilir.

Yeşil iş etiği üzerine bir ölçek geliştirme çalışması yapmanın amacı, yeşil iş etiğinin ölçülebilir ve değerlendirilebilir bir şekilde analiz edilmesini sağlamaktır. Bu ölçek işletmelerin insan haklarına uygun faaliyetlerinin, çalışma standartlarına uygun davranmalarının, çevre koruma ve yolsuzlukla mücadele etmelerinin performansını objektif bir şekilde ölçebilecektir. Ölçek, işletmelerin yeşil iş etiği uygulamalarını karşılaştırmak ve sıralamak için de kullanılabilir. Bu sayede işletmeler, kendi performanslarını sektördeki diğer benzer işletmelerle karşılaştırma ve iyileştirme imkânı bulabilecektir. İşletmeler, yeşil iş etiği performansını ölçmek, raporlamak ve çevre dostu uygulamalarını paylaşmak suretiyle şeffaf bir yönetim faaliyeti gerçekleştirebilecektir, böylece işletmenin itibarı iç ve dış çevre bağlamında artırabilir. Diğer bir ifade ile yeşil iş etiği üzerine bir ölçek geliştirmek, işletmelerin çevresel ve etik performanslarını değerlendirmelerini, iyileştirmelerini sağlamalarını ve bu konuda şeffaf bir iletişim kurmalarını destekleyecektir.

2. Kavramsal Çerçeve

2.1. Etik

Yunanca “ethos” yani “karakter” anlamında kullanılan etik,

toplumsal ve ekonomik yaşamda doğru/yanlış uygulamaları, haklı/haksız hususları belirlemeyi sağlayan bir değerler bütünü olarak tanımlanmaktadır. Etik, ahlaki değerlerin insanların tutum ve davranışlarına yansımaları olarak kabul edilmektedir. Etik, bireysel ve toplumsal davranış biçimlerini belirleyerek, ahlaki ve felsefi bir yargı yaratmaktadır (Okay Ayla, 2007:533; Bayram, 2020: 127). Etik, Aristo (M.Ö. 384-322), Platon (M.Ö. 427-347) ve Sokrates’e (M.Ö.469-399) dayanan, 2500 yıllık geçmişe sahip bir olgudur (Demirçivi ve Yeşiltaş, 2015). Etik, kişi ve grupların bireysel ve toplumsal davranışlarına yön veren, tercihlerindeki iyi/kötü standartları oluşturan ahlaki kurallar bileşimidir (Sökmen; 2016). Etik değerlerin yüksek olduğu örgütsel ortamlar bireylerin mutluluğunu ve kendine saygı duymasını sağlamaktadır. Etik ilkelere uygun faaliyet gösteren ortamlarda bulunanlar, etik kurallar ve uygulamalar tarafından korunmakta, çatışma ve çıkar davranışlarına maruz kalmamaktadır (Yücel, 2022). Etik değerler çalışma yaşamında işletmelerin faaliyetlerini yerine getirmesinde kılavuz rolü oynamaktadır.

2.2. İş Etiği

İş etiği, ekonomik faaliyetlerin, temel insani değerlere göre şekillendirilmesi yönünde ahlaki kuralların uygulanması olarak tanımlanmaktadır. Diğer bir ifade ile iş etiği, etik kuralların ve düşüncelerin işletme faaliyetlerinde kullanılmasıyla oluşan bir kavramdır. Çalışma yaşamında etik, karar verme ve yönetim boyutunda neyin iyi neyin kötü olduğuna ilişkin standartların oluşturulmasına yön vermektedir (Jones vd., 2005: 13; Grbac ve Lončarić, 2009:145; Ay, 2003: 82). İş etiği, iş yaşamındaki doğru ve yanlışın adıdır (Tutar ve Erdönmez, 2008: 135). İş yaşamında etik ilkelerin uygulanması, kurumların, çalışanların ve her türlü yöneticinin sorumluluklarının etik kurallara uygun bir şekilde belirlenmesidir (Tınaz, 2013: 132).

İş etiğinin inşa edilmesinde öncelikle işletme ve çalışanların etik davranışlarının ortaya konulması gerekmektedir. Bu temelde iş etiğinin, evrensel bir değer taşıması ve evrensel iş etiği davranışlarını içermesi gerekmektedir. Etik standartlar oluşturulurken, dürüstlük, adalet, çevre, çalışma şartları ve insan hakları gibi değerler öne çıkmaktadır (Özkalp ve Kırel, 2011, 504-505). Örgüt kültürünün, etik normlar çerçevesinde iç ve dış çevrede sosyal sorumluluğa bağlı kalması sağlanmalıdır. Böylece etik değerlere bağlı hareket eden ekonomik birimler, stratejik yönetimlerini planlarken oluşabilecek olumsuz etkileri en aza indirecektir.

İşletmelerin etik kurallara uygun faaliyet göstermesi yalnızca buldukları çevre ve toplum için değil, işletmeler için de önemlidir. Etik kurallara uygun faaliyetler, işletmelerin başarısını artırarak uzun vadede rekabet üstünlüğü yaratmakta ve işletmeye güven duyulmasını sağlamaktadır (Tevrüz, 2007: 8). Ayrıca iş etiği, çalışanların yüksek verimlilik, yüksek motivasyon, yüksek performans göstermesini sağlamakta ve alınan etik kararlar iş ilişkilerinde güven yaratmaktadır (Ruddell, 2007: 35). İş

etiği çalışanların sorumluluk bilincini yükselterek, olumsuz karar ve davranışlardan uzak durmalarını sağlamaktadır (Erturhan ve Filizöz, 2011: 142-143). İşyerinde etik standartların uygulanması, belirsizliği ve stresi azaltmakta, çalışanların psikolojik iyi oluşunu olumlu etkilemekte ve benlik saygısı üzerinde olumlu etkiler doğurmaktadır. Böylece çalışanlar yaptıkları iş doğrultusunda aktif katılım göstermekte, aktif roller almakta ve işleriyle daha çok özdeşleşmektedir (Yücel, 2022; Kozak ve Güçlü, 2016). Etik uygulamalar, sorunları belirlemeye yardımcı olmakta, olaylara farklı bakış açısıyla bakmayı sağlamakta ve karar vermede belirleyici olmaktadır (Johnson, 2006; Sökmen, 2016:39). Bu bağlamda yöneticilerin, işletmenin sürdürülebilirliği, büyümesi ve kar elde etmesi için meslek etiğine uygun faaliyette bulunması ve etik ilkelere duyarlı olması gerekmektedir.

2.3. Yeşil İş Etiği

Günümüzde çalışan hakları ve çevresel sorunlar, yerel ve uluslararası ölçekte büyük bir sorun oluşturmaya başlamış ve ortak çözüm yolları aranmaya başlanmıştır. Daha uygar, daha insancıl ve daha sürdürülebilir ekonomik ve sosyal bir yaşam, bütün dünya ülkelerinin istediği bir hedef olmaya başlamıştır. Ülkeler sahip oldukları kaynaklar, uyguladıkları kalkınma politikaları ve bu alanda gösterdikleri faaliyetler nedeni ile bu hedefe birbirinden farklı düzeyde katkı sunmaktadırlar (Yıldırım ve Göktürk, 2004; Stringer, 2009). Bu farklılığı ortadan kaldırılmak amacıyla ve dünyada bütün ülkelerin aynı hassasiyeti göstermesi temennisiyle bir dizi girişimler yapılmaya başlanmıştır. Bu kapsamda küresel boyut kazanan insan hakları ve çevre sorunlarına ilişkin uluslararası işbirliği faaliyetleri düzenlenmektedir. Dünya Çevre ve Kalkınma Komisyonunun “Ortak Geleceğimiz” başlıklı sürdürülebilir kalkınma raporu, 1992’ de ise RİO konferansının “Gündem 21” isimli eylem planı, çevre sorunlarına çözüm bulma amacıyla düzenlenmiştir.

Birleşmiş Milletler Küresel İlkeler Sözleşmesi, 1999 yılında BM Genel Sekreteri Kofi Annan tarafından başlatılmış ve Temmuz 2000’de BM Genel Merkezinde hizmete girmiştir. BM Küresel İlkeler Sözleşmesi, oluşturduğu on ilke ile kurumsal sürdürülebilirlik için geniş çapta tanınan bir standart olmayı hedeflemektedir (Rasche ve Waddock, 2014; Bayram, 2023). Birleşmiş Milletler Küresel İlkeler Sözleşmesi, insan hakları, çalışma, çevre ve yolsuzlukla mücadele alanlarında sorumlu kurumsal uygulamaları teşvik etmeyi temel alan gönüllü bir girişimdir. Birleşmiş Milletler Küresel İlkeler Sözleşmesi, şirketlerin stratejilerini ve faaliyetlerini uluslararası standartlara uyumlu hale getirmeleri amacıyla oluşturulmuştur (United Nations Global Compact Türkiye, 2017; Adams ve Petrella, 2010).

1999 Birleşmiş Milletler Küresel İlkeler Sözleşmesi’ne paralel olarak, Eylül 2015 tarihinde gerçekleştirilen Birleşmiş Milletler Sürdürülebilir Kalkınma Zirvesi de bu çerçevede 17 ana amaç ve bu amaçları gerçekleştirmek için 169 hedef belirlemiştir. Birleşmiş Milletler Sürdürülebilir Kalkınma Zirvesi, yoksulluğu sona erdirmek, iklim

değişikliğiyle mücadele etmek, sağlık ve eğitimi iyileştirmek, eşitsizliği ortadan kaldırmak ve ekonomik büyümeyi teşvik etmek için stratejiler oluşturmak gerektiğinin altını çizmiştir (Hosagrahar vd., 2016; Biermann vd., 2017; Dahlmann vd., 2019). Uluslararası ölçekte düzenlenen bu faaliyetler, aslında işletmeler bazında yeşil iş etiğini oluşturmak için uluslararası kabul gören kriterler ve standartlar oluşturma amacı gütmektedir.

Yeşil işletme kültürünü faaliyetlerine dahil eden işletmeler için sürdürülebilir bakış açısına sahip olmak oldukça önemlidir. İşletmelerin sürdürülebilir olması, üretilen ürünlerle ihtiyaçlar karşılanırken doğal kaynakların korunması ve çevrenin tahrip edilmemesi anlamına gelmektedir. İşletmelerin, faaliyetlerini çevreye yararlı hale dönüştürmeleri ve uğratılan zararları giderebilecek strateji ve politikalar geliştirmeleri, döngüsel ekonomi yaklaşımıyla hareket etmeleri gerekmektedir. Döngüsel ekonomi, tüm atıkların yeniden kullanılabilmesi, geri dönüştürülebilmesi, hammadde veya yarı mamul madde olarak değerlendirilebileceği anlayışına dayanmaktadır (Wheeler ve Von Braun, 2013). Bu bağlamda yeşil işletmelerin çoğalması toplumların geleceği ve sürdürülebilirliği açısından önem taşımaktadır. Yeşil anlayışı benimseyen işletmeler, maddi tasarruf sağlayabilir, karlılık oranları ve piyasa değerleri yükselebilir, çevreye olabildiğince az zarar vererek güven yaratabilir, tüketiciler açısından cazip hale gelerek müşteri sayısını artırabilir. Yeşil işletmelerin verimliliği artarak, faaliyetlerden oluşan atık oranları azalabilir, yenilenebilir enerji kullanılarak çevre dostu ürünler üretilerek rekabet üstünlüğü sağlanabilir, çevresel sorumluluk oluşturularak çalışanların motivasyon düzeyi yükseltilebilir. Bu durum işletme için olumlu bir imaj kazandırarak önemli fırsatlar yaratabilir (Önel, 2021: 23-26).

3. Yeşil İş Etiği Ölçeğinin Geliştirilmesi ve Yöntem

3.1. Çalışmanın Sorunsalı

Sınırlı kaynaklar ve sınırsız ihtiyaçlar doğal kaynakların her geçen gün azalması ve tükenmesi tehlikesini doğurmaktadır. Bu nedenle bütün dünya ülkeleri sürdürülebilir çevre, sürdürülebilir ekonomi ve sürdürülebilir sosyal yaşam konularında daha fazla duyarlı olmaya başlamışlardır (Kayhan, 2013). Çünkü sürdürülebilir kalkınma, bugün ve gelecek nesillerin ihtiyaçlarını dengeli bir şekilde karşılayan, çevreye ve insan haklarına duyarlı, ekonomik ve sosyal açıdan adil bir kalkınma anlayışını ifade etmektedir. Kalkınmanın sürdürülebilirliği, insanlık için uzun vadeli refah, çevre koruması ve sosyal adaletin sağlanmasına yardımcı olacaktır (Turanlı, 2011; Guild, 2018; Can ve Yücel, 2019). Sürdürülebilir kalkınma yaklaşımı, işletmelerin, kurum ve kuruluşların stratejilerini ve faaliyetlerini insancıl ve sürdürülebilir bir yaklaşımla yerine getirmeleri için tasarlanmıştır (Adams ve Petrella, 2010; Uğur, 2019). Yoksulluğu sona erdirmek, iklim değişikliğiyle mücadele etmek ve okyanus ve ormanları korumak, sağlık ve eğitimi iyileştirmek, eşitsizliği azaltmak

ve ekonomik büyümeyi teşvik etmek temel hedefler arasındadır (Engin ve Akgöz, 2013: 87-89). Birleşmiş Milletlerin ortaya koyduğu ve uluslararası platformda kabul gören ilkelerin hayata geçirilmesi, yeşil iş etiği yaklaşımının ekonomik yaşamda benimsenmesini gerekli kılmaktadır. Yeşil iş etiğinin işletmeler tarafından benimsenmesi ve uygulanması, gelecek nesillerin haklarını, çevre ve ekosistemlerini koruyacak, ekonomik istikrar sağlayacak, sosyal adalet ve refahı artıracaktır. Bu nedenle ekonomik birimlerin insan haklarına uygun faaliyet göstermeleri ve çalışma standartları oluşturmaları gerekmektedir. Örneğin çocuk işçi çalıştırılmamalı; çalışma yaşamında kadınlara yönelik ayrımcılıklara son verilmeli, ekonomik faaliyetler sürecinde çevreye zarar verilmemeli, yolsuzluk, eşitsizlik, kayırmacılık, rüşvet ve her türlü ayrımcılıkla mücadele edilmelidir. Yeşil bakış açısıyla oluşturulan iş etiği işletmeler tarafından uygulandığı takdirde hem işletmeye olumlu imaj kazandıracak hem de işletmenin uzun vadede başarı elde etmesini sağlayacaktır. Yeşil iş etiğine uygun hareket eden işletmeler, konusunda uzman çalışanların daha fazla tercih ettiği bir çalışma birimi haline gelecektir. Bu bağlamda çalışmanın bilimsel ve özgün nitelik taşıdığı ifade edilebilir. Bu çalışmada yeşil iş etiğine ilişkin çalışanların algılarını ölçebilmek amacıyla bilimsel yöntemler ve analizler kullanarak “Yeşil İş Etiği Ölçeği” oluşturulması ve geliştirilmesi hedeflenmiştir. Çalışmanın yeşil faaliyetlere ve yeşil yönetim çalışmalarına ilişkin olumlu tutum ve davranışlarının geliştirilmesinde etkili olabileceği düşünülmektedir.

3.2. Ölçek Geliştirme Süreci

Yeşil iş etiği ölçeği oluşturmak amacıyla üç aşamalı ölçek geliştirme süreci takip edilerek, önerme havuzu oluşturulmuş, ölçek yapılandırılmış ve ölçek değerlendirilmiştir (Schwab, 1980). İlk aşamada yeşil iş etiğine yönelik işletme yönetimi, örgütsel davranış, stratejik yönetim, yeşil uygulamalar ve etik uygulamalar konusunda uzman akademisyenlerden ve faaliyetlerde bulunan kurum çalışanlarından oluşturulan 32 kişilik odak grup oluşturulmuş, yeşil iş etiğinin ölçülmesinde kullanılması gereken kriterler tespit edilmeye çalışılmıştır. Ayrıca nitel veri toplama yöntemi olan derinlemesine mülakatlar gerçekleştirilmiş, yapılan yarı yapılandırılmış mülakatlardan veriler elde edilmiştir. Daha sonra odak grup görüşmelerinden elde edilen kriterlere ve derinlemesine mülakatlardan elde edilen verilere uygulanan içerik analizi sonucunda 68 maddelik önerme havuzu oluşturulmuştur. Önerme havuzu, yeşil iş etiği değerlendirmesi için kapsamlı bir çerçeve sunmaktadır. Maddeler, insan hakları, çalışma standartları, çevre ve yolsuzlukla mücadele gibi önemli alanlara odaklanmaktadır. Bu boyutlar genel olarak yeşil iş etiği kavramını kapsayan temel alanları yansıtmaktadır.

İkinci aşamada ölçek taslağının yapılandırılması için Türk Dili, işletme yönetimi, örgütsel davranış, stratejik yönetim, yeşil uygulamalar ve etik uygulamalar konusunda altı uzmanın görüşlerine başvurulmuş ve kapsam geçerliliği testi yapılmıştır. Kapsam geçerliliği, ölçülmek istenen özellikler

için kullanılan maddelerin nicelik ve nitelik olarak yeterliliğini ifade etmektedir. Uzman görüşlerine başvurmak, kapsam geçerliliğini belirlemede sıkça kullanılan yöntemlerden biridir (Büyüköztürk, 2007: 167). Uzmanlar, kapsam, ölçek duyarlılığı, ölçülebilirlik, dil bütünlüğü ve anlaşılabilirlik kriterlerine göre ölçek taslağını şekillendirmişlerdir. Bu bağlamda ölçek maddelerinin, yeşil iş etiği konusundaki temel meseleleri ele alması, farklı işletmelerin ölçeklerine ve faaliyetlerine uygun olması, somut ve ölçülebilir hedeflere dayanması gerekmektedir. Maddelerin dilinin net, anlaşılır ve açık olması önemlidir. İşletmenin tüm paydaşları, maddelerin anlamını kolayca kavrayabilmeli ve uygulamalarını buna göre şekillendirebilmelidir. Lawshe yöntemine göre 68 maddeden kapsam geçerlilik oranı sıfır ve negatif olan maddeler elenmiş ve 20 maddelik taslak ölçek formu elde edilmiştir. Aşağıda Tablo 1’de oluşturulan “Yeşil İş Etiği Ölçeği Taslak Formu” sunulmaktadır.

Tablo 1. Yeşil İş Etiği Ölçeği Taslak Formu

Sıra Maddeler	
1	İnsan haklarına uygun faaliyet gösterir.
2	Sosyal ve çevresel sorumluluklarını yerine getirir.
3	Çalışanlar için adil bir çalışma ortamı sağlar.
4	Çalışanların haklarına saygı gösterir.
5	İnsan hakları ihlalleriyle ilgili şikayetleri ele alır ve gerekli düzenlemeleri yapar.
6	Çalışanlarını zorla çalıştırmaz.
7	Çocuk işçi çalıştırmaz.
8	İşe alımlarda ayrımcılık yapılmaz.
9	Adil ücretlendirme uygulanır.
10	Günlük çalışma süresi 8 saati geçmez.
11	İş sağlığı ve güvenliğine uygun bir çalışma ortamı sağlar.
12	Su kullanımı en düşük seviyededir.
13	Enerji verimliliğine öncelik verir.
14	Atık oluşumu en aza indirilmiştir.
15	Kâğıt kullanımı azaltılmıştır.
16	Faaliyetlerde çevreye zarar verilmez.
17	Rüşvet ve dolandırıcılık gibi her türlü yolsuzluğa karşı çıkar.
18	Faaliyetler şeffaftır.
19	Etik dışı davranışlar rahatlıkla yönetime bildirilir.
20	Her türlü faaliyetler hesap verebilirlik ilkesine uygun yürütülür.

Üçüncü aşamada iki farklı çalışma grubu belirlenerek ilk araştırma grubu ile pilot uygulama yapılmış, çevrimiçi ve yüz yüze yapılan anket çalışması ile nicel veri toplanmıştır. Pilot uygulamanın örneklemini 1. Çalışma grubu olarak sağlık sektöründe çalışan 104 kişi oluşturmuştur. Yapılan pilot uygulamadan elde edilen veriler analiz edilmiş, herhangi bir madde çıkarılmamıştır. Oluşturulan bu ölçek, 2. Çalışma grubu olarak sağlık sektöründe çalışan 126 kişiye uygulanmıştır. Toplanan verilerin analizinde IBM SPSS ve AMOS paket programlarından yararlanılarak, açıklayıcı ve doğrulayıcı faktör analizi uygulanmıştır. Yapılan analiz sonucunda yeşil iş etiği ölçeğinin 2 alt boyut ve 20 maddeden oluşan yapısı ortaya çıkmıştır. Yeşil iş etiği ölçeğinin alt boyutları, “Çevresel Etik” alt boyutu (12 madde) ve “Çalışma Etiği” alt boyutu (8 madde) olarak

belirlenmiştir. Ölçeğin 2 alt boyutlu yapısının doğrulayıcı faktör analizi ile doğrulaması yapılmıştır. Elde edilen sonuçlara göre ölçek kabul edilebilir düzeylerde uyuma sahip, geçerli ve güvenilirlerdir. Çalışmanın sonuçları, ölçeğin geçerli ve güvenilir olduğunu göstermiştir. Katılımcılardan maddeleri 5'li Likert ölçeğine göre, "1.Kesinlikle katılmıyorum" ve "5.Kesinlikle katılıyorum" arasında değişen şekilde derecelendirmeleri istenmiştir. Ölçeğin iç tutarlılığını değerlendirmek için Cronbach Alpha kullanılmıştır. Araştırma için tasarlanan anket formu iki bölümden oluşmaktadır. Birinci bölümde, demografik değişkenlerle (cinsiyet, yaş, eğitim durumu ve medeni durum) ilgili dört soru ve ikinci bölümde, 20 ifadeden oluşan "Yeşil İş Etiği Ölçeği" yer almaktadır. Ölçeğin yapı geçerliliğini değerlendirmek için geçerliği ve güvenilirliğini test etmek amacıyla doğrulayıcı ve açımlayıcı faktör analizi uygulanmıştır.

3.3. Araştırma Evreni ve Örneklemi

Araştırmanın amaç ve veri toplama araçları belirlendikten sonra, çalışmanın etik açıdan uygunluğu, İstanbul Esenyurt Üniversitesi Etik Kurulu'nun 27.07.2023 tarih ve E-12483425-299-33390 no'lu onayı ile alınmıştır. Katılımcılara ölçek hem çevrimiçi hem yüz yüze uygulanmıştır. Araştırmada örneklem yöntemi kullanılarak 27.07.2023-05.08.2023 tarihleri aralığında toplam 258 çalışana ulaşılmıştır. Katılımcılara uygulanan anket formlarından 28 adetinin hatalı ve eksik doldurulduğu görülmüş, bu nedenle 230 anket formu değerlendirmeye alınmıştır. Bryman ve Cramer (2001)'e göre ölçek geliştirme çalışmalarında ulaşılabilecek katılımcı sayısının ölçekte kullanılan soru sayısının 5 veya 10 katından fazla olmasının yeterli olduğu ifade edilmiştir. Bu araştırmada ölçek soru sayısı 20'dir. $20 \times 10 = 200$ olduğundan bu araştırma kapsamında ulaşılabilecek katılımcı sayısının en az 200 olması gerekmektedir. Dolayısıyla 230 kişiye ulaşılabilecek katılımcı sayısının yeterli olduğunu göstermektedir. Hem Karagöz (2021) hem de Bryman ve Cramer (2001)'e göre araştırma kapsamında ulaşılabilecek örneklem yeterlidir.

Araştırmanın evrenini, sağlık çalışanları oluşturmaktadır. Sağlık sektörü de diğer sektörler gibi etik dışı davranışların yapılabileceği, bu tutum ve davranışların ortaya çıkmayabileceği bir sektördür. İnsan sağlığı için çalışan, gece-gündüz uzun saatler boyunca mesai yapan ve hastalıkların ortadan kalkması için araştırmalar yapan sağlık çalışanları açısından etik çok önem taşımaktadır. Sağlık çalışanlarının çalıştıkları kurum ister devlet hastanesi ister özel hastane olsun, etik dışı davranışlar onların motivasyonlarını düşürecektir. Şeffaf, adil, hesap verebilir ve sorumlu bir hastane yönetimi, sağlık çalışanları için olduğu kadar hastalar için de gereklidir. İnsan haklarına uygun faaliyet göstermek, usulsüzlük ve kayırmacılık yapmamak, ilaç şirketlerinden bağımsız bir tedavi programı izlemek, diğer sektörlerde olduğu gibi sağlık sektörünün de daha güvenilir olmasını sağlayacaktır.

4. Bulgular

4.1. Açımlayıcı Faktör Analizi

Ölçek maddelerinin toplam korelasyonu ve faktör yük değerleri için Büyüköztürk (2007), madde toplam korelasyonu 0,30 ve daha yüksek olan ölçek maddelerinin katılımcıların yanıtlarını iyi ayırt ettiğini ifade etmiştir. Açımlayıcı faktör analizi ile ölçeklerin yapı geçerliği tespit edilmeye çalışılmıştır. Örneklem faktör analizi yapılabilmesi konusundaki uygunluğunu test etmek için Barlett testi kullanılmıştır. Barlett testi sonucuna göre faktör analizi yapılabileceğine karar verilmiştir. KMO katsayısı örneklem büyüklüğünü test etmek için hesaplanmıştır. Test sonuçları için KMO testi ölçüm sonucunun .50 ve daha üstü, Bartlett küresellik testinin ise istatistiksel olarak anlamlı olması gerekmektedir (Jeong, 2004: 70). Ölçek maddelerinin faktörlere atanması ya da ölçekten çıkarılması işlemlerinde faktör yük değerleri vb. önem taşımaktadır. Bu nedenle faktör analizi ile faktör yük değerlerine bakılmıştır.

4.2. Güvenirlik Analizi

Cronbach's Alpha katsayısı, ölçeğin güvenirlilik düzeyini test etmek için kullanılmaktadır. Cronbach's Alpha katsayısı 0 ile 1 arasında değişen değerler almaktadır. Cronbach's Alpha katsayısı değerlerine bakarak ölçeğin güvenilirliği şu şekilde tespit edilmektedir (Nunnally, 1967, 248):

- (i). $.00 \leq \alpha < .40$ ise ölçek güvenilir değildir,
- (ii). $.40 \leq \alpha < .60$ ise ölçeğin güvenirliliği düşüktür,
- (iii). $.60 \leq \alpha < .80$ ise ölçek oldukça güvenilirdir,
- (iv). $.80 \leq \alpha < 1.00$ ise ölçek yüksek derecede güvenilirdir.

4.3. Doğrulayıcı Faktör Analizi

Doğrulayıcı Faktör Analizinde (DFA) test edilen modelin yeterliğinin belirlenmesi amacıyla çok sayıda uyum indeksi kullanılmaktadır. Uyum indeksinin çok sayıda kullanılmasının sebebi araştırmanın kuramsal modeli ile toplanan gerçek veriler arasında uyum olup olmadığını değerlendirmek ve birbirlerine göre güçlü ve zayıf yönlerini ortaya koymaktır. Bu amaçla en çok kullanılan indeksler, Ki-Kare Uyum Testi (Chi-Square Goodness), İyilik Uyum İndeksi (GFI), Düzeltilmiş İyilik Uyum İndeksi (AGFI), Karşılaştırmalı Uyum İndeksi (CFI), Ortalama Hataların Karekökü (RMR veya RMS) ve Yaklaşık Hataların Ortalama Karekökü'dür (RMSEA) (Cole, 1987; Sümer, 2000).

Uyum indeksleri özet olarak aşağıdaki Tablo 1'de derlenmiş ve sunulmuştur (Anderson ve Gerbing, 1984; Byrne, 2009; Çelik ve Yılmaz, 2013; Kline, 2011; Meydan ve Şeşen, 2015; Schermelleh-Engel, Moosbrugger ve Müller, 2003; Tabachnik ve Fidell, 2012).

Tablo 1. Kabul Edilebilir Uyum Değerleri

Uyum İndeksleri
$\chi^2/sd \leq 5$
$0.90 \leq GFI < 0.95$
$0.85 \leq AGFI < 0.90$
$0.90 \leq CFI < 0.95$
$0.05 < RMSEA \leq 0.10$
$0.05 < RMR \leq 0.08$

4.4. Açımlayıcı Faktör Analizi Sonuçları

Aşağıda Tablo 2’te pilot uygulamada yeşil iş etiği ölçek taslağına 1. çalışma grubunun yanıt analizi görülmektedir.

Tablo 2. Pilot uygulamada Yeşil İş Etiği Ölçek Taslağına 1. Çalışma Grubunun Yanıt Analizi

	Kesinlikle Katılmıyorum		Katılmıyorum		Kararsızım		Katılıyorum		Kesinlikle Katılıyorum	
	n	%	n	%	n	%	n	%	n	%
M1	3	2,9	5	4,8	8	7,7	52	50,0	36	34,6
M2	3	2,9	5	4,8	4	3,8	76	73,1	16	15,4
M3	3	2,9	19	18,3	16	15,4	36	34,6	30	28,8
M4	2	1,9	12	11,5	2	1,9	64	61,5	24	23,1
M5	2	1,9	6	5,8	10	9,6	62	59,6	24	23,1
M6	7	6,7	6	5,8	7	6,7	66	63,5	18	17,3
M7	3	2,9	7	6,7	14	13,5	28	26,9	52	50,0
M8	8	7,7	6	5,8	18	17,3	36	34,6	36	34,6
M9	6	5,8	17	16,3	16	15,4	47	45,2	18	17,3
M10	10	9,6	20	19,2	10	9,6	39	37,5	25	24,0
M11	4	3,8	6	5,8	8	7,7	56	53,8	30	28,8
M12	12	11,5	30	28,8	11	10,6	32	30,8	19	18,3
M13	4	3,8	4	3,8	18	17,3	58	55,8	20	19,2
M14	5	4,8	6	5,8	20	19,2	55	52,9	18	17,3
M15	5	4,8	14	13,5	10	9,6	43	41,3	32	30,8
M16	3	2,9	8	7,7	8	7,7	56	53,8	29	27,9
M17	3	2,9	5	4,8	12	11,5	66	63,5	18	17,3
M18	4	3,8	4	3,8	16	15,4	54	51,9	26	25,0
M19	3	2,9	4	3,8	21	20,2	58	55,8	18	17,3
M20	3	2,9	4	3,8	31	29,8	40	38,5	26	25,0

Aşağıda Tablo 3’te ölçek taslağındaki maddelerin toplam korelasyonu ve madde silindiğinde güvenilirliğine ilişkin analiz sonuçları yer almaktadır.

Tablo 3. Madde Toplam Korelasyonu ve Madde Silindiğinde Güvenirliğine İlişkin Analiz Sonuçları

	Madde Toplam Korelasyonu	Madde Silindiğinde Güvenirlik
M1	,801	,967
M2	,821	,967
M3	,694	,969
M4	,760	,968
M5	,794	,968
M6	,734	,968
M7	,783	,967
M8	,707	,969
M9	,771	,968
M10	,718	,969
M11	,885	,966
M12	,566	,971
M13	,822	,967
M14	,856	,967
M15	,746	,968
M16	,837	,967
M17	,910	,966
M18	,877	,967
M19	,835	,967
M20	,804	,967

Tablo 3’te görüldüğü gibi bütün maddelerin madde toplam korelasyonu 0,300’den büyük olduğu için hiçbir madde silinmemiş ve tüm maddeler analize dahil edilmiştir.

Yeşil iş etiği ölçeğini oluşturmak için Kaiser Meyer Olkin (KMO) testi ve Bartlett testi yapılmıştır. Bartlett Testi, ilk olarak verilerin küreselliğini açıklamak amacıyla Bartlett (1950) tarafından kullanılmıştır. Aşağıda Tablo 4’te Kaiser Meyer Olkin (KMO) testi ve Bartlett testi sonuçları sunulmuştur.

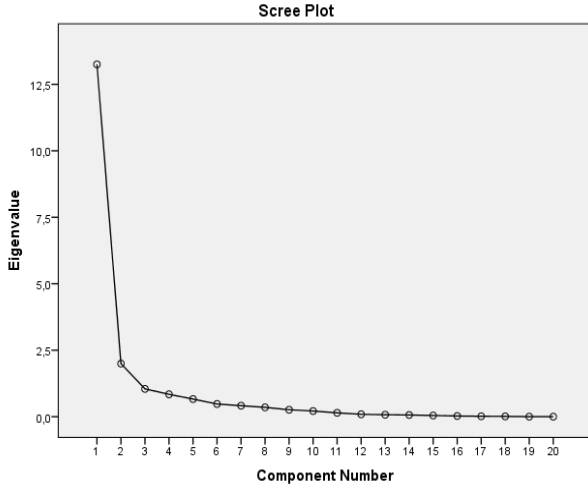
Tablo 4. Yeşil İş Etiği Ölçeği İçin KMO ve Bartlett Testi Sonuçları

KMO and Bartlett's Test		,701
	X ²	3784,059
Bartlett	sd	190
	p	0,000

Tablo 4’te görüldüğü gibi ölçek için yapılan açımlayıcı faktör analizinde KMO değeri 0,701 olarak hesaplanmıştır. KMO değeri .50’den büyüktür. Bu test sonucuna göre, örneklem büyüklüğünün faktör analizi için uygun olduğu görülmektedir (KMO>0,500). Bartlett testi sonucu X² değeri 3784,059 olarak hesaplanmış ve istatistiksel olarak anlamlı olduğu tespit edilmiştir (p<0,05). Bartlett küresellik testi sonucu örneklemin faktör analizi yapılabilirliği için uygun olduğu sonucuna varılmıştır. KMO ve Bartlett testi

sonuçlarına göre, araştırma verilerinin faktör analizi için uygun olduğu görülmektedir. Araştırmada yararlanılan Scree Plot Grafiği (Yamaç Birikinti Grafiği) özdeğerlerin saçılımını gösterdiği için ölçeğin faktör yapısının belirlenmesi amacıyla kullanılmıştır. Aşağıda Çizelge 1’de görülen Scree Plot Grafiği özdeğerlerin saçılımını göstermektedir.

Çizelge 1. Scree Plot Grafiği (Özdeğerlerin Saçılımı)



Çizelge 1’deki Scree Plot Grafiği incelendiğinde Ölçeğin 2 faktörlü yapı gösterdiği anlaşılmaktadır. Bu 2 faktörlü yapıda maddelerin faktörlere dağılımını belirlemek için 2 faktörlü olarak döndürme işlemi ile analiz yapılmıştır. Tablo 5’te Yeşil İş Etiği Ölçeği için soruların dağılımı ve faktör analizi sonuçları verilmiştir.

Tablo 5. Yeşil İş Etiği Ölçeği İçin Faktör Analizi Sonuçları

	Yeşil İş Etiği Ölçeği		Açıklanan varyans oranı
	Boyut1	Boyut2	
M13	,952		
M14	,951		
M20	,938		
M15	,905		
M12	,870		
M18	,869		
M2	,842		66,250
M5	,795		
M16	,790		
M11	,717		
M1	,677		
M19	,552		
M6		,992	
M8		,940	
M4		,926	
M10		,908	9,989
M3		,838	
M9		,756	
M7		,690	
M17		,669	

Tablo 5’i incelendiğinde ölçeğin birinci boyutunun faktör yüklerinin 0,552 ile 0,952 arasında değiştiği tespit edilmektedir. Ölçeğin birinci boyutu 12 maddeden oluşmaktadır. Boyutun toplam varyansı açıklama oranı %66,250’dir. Ölçeğin ikinci boyutunun faktör yüklerinin 0,669 ile 0,992 arasında değiştiği görülmektedir. Ölçeğin ikinci boyutu 8 maddeden oluşmaktadır. Boyutun toplam varyansı açıklama oranı %9,989’dur.

4.5. Doğrulayıcı Faktör Analizi Sonuçları

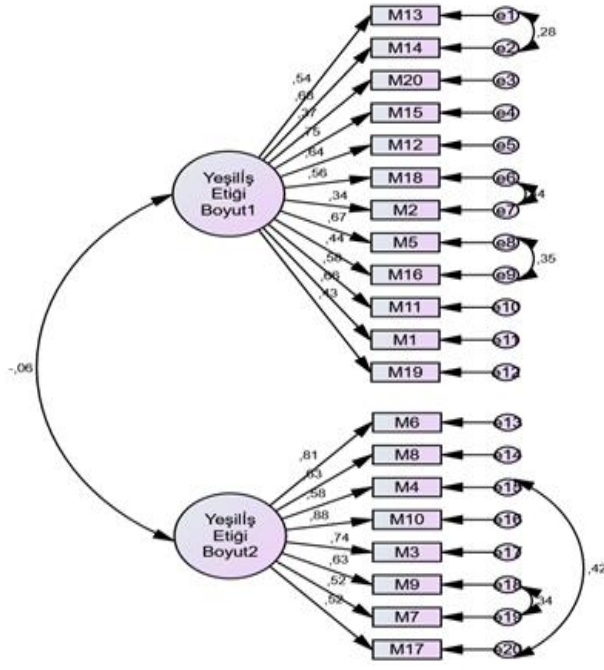
Tablo 6’da Yeşil İş Etiği Ölçek taslağında 2. çalışma grubunun yanıt analizi görülmektedir.

Tablo 6. Yeşil İş Etiği Ölçek Taslağına 2. Çalışma Grubunun Yanıt Analizi

	Kesinlikle Katılmıyorum		Katılmıyorum		Kararsızım		Katılıyorum		Kesinlikle Katılıyorum	
	n	%	n	%	n	%	n	%	n	%
M13	15	3,9	44	11,3	156	40,2	89	22,9	84	21,6
M14	30	7,7	40	10,3	87	22,4	89	22,9	142	36,6
M20	70	18,0	72	18,6	104	26,8	104	26,8	38	9,8
M15	28	7,2	38	9,8	90	23,2	92	23,7	140	36,1
M12	64	16,5	80	20,6	103	26,5	67	17,3	74	19,1
M18	15	3,9	62	16,0	107	27,6	129	33,2	75	19,3
M2	5	1,3	21	5,4	55	14,2	176	45,4	131	33,8
M5	20	5,2	43	11,1	83	21,4	154	39,7	88	22,7
M16	9	2,3	15	3,9	90	23,2	179	46,1	95	24,5
M11	19	4,9	56	14,4	128	33,0	116	29,9	69	17,8
M1	35	9,0	75	19,3	151	38,9	84	21,6	43	11,1
M19	11	2,8	23	5,9	96	24,7	113	29,1	145	37,4
M6	0	,0	13	3,4	30	7,7	158	40,7	187	48,2
M8	4	1,0	40	10,3	57	14,7	137	35,3	150	38,7
M4	1	,3	2	,5	16	4,1	132	34,0	237	61,1
M10	0	,0	7	1,8	22	5,7	166	42,8	193	49,7
M3	1	,3	10	2,6	38	9,8	168	43,3	171	44,1
M9	12	3,1	63	16,2	106	27,3	138	35,6	69	17,8
M7	7	1,8	28	7,2	56	14,4	167	43,0	130	33,5
M17	0	,0	3	,8	5	1,3	98	25,3	282	72,7

Yukarıda yapılan açımlayıcı faktör analizine göre elde edilen faktör yapılarından, ölçüm modeli kurmak amacıyla yararlanılmıştır. Amos 21 programından yararlanılarak Path diyagramı oluşturulmuş ve ölçüm modeli kurulmuştur. Çizelge 2’de Yeşil İş Etiği Ölçeği için oluşturulan ölçüm modeline yönelik Path diyagramı sunulmuştur.

Çizelge 2. Yeşil İş Etiği Ölçeği Modeline Ait Path Diyagramı



Çizelge 2’deki Yeşil İş Etiği Ölçeğinin 1. Boyutu “Çevresel

Tablo 8. Doğrulayıcı Faktör Analizi Sonuçları

			Tahmin	S.E. (Standart Hata)	C.R. (Kritik Oran)	P (Anlamlılık Değeri)
M13	<---	Çevresel Etik Boyut1	,544			
M14	<---	Çevresel Etik Boyut1	,681	,134	11,117	***
M20	<---	Çevresel Etik Boyut1	,370	,130	6,130	***
M15	<---	Çevresel Etik Boyut1	,751	,162	9,952	***
M12	<---	Çevresel Etik Boyut1	,639	,162	9,106	***
M18	<---	Çevresel Etik Boyut1	,563	,126	8,398	***
M2	<---	Çevresel Etik Boyut1	,336	,092	5,624	***
M5	<---	Çevresel Etik Boyut1	,669	,136	9,347	***
M16	<---	Çevresel Etik Boyut1	,435	,098	6,926	***
M11	<---	Çevresel Etik Boyut1	,579	,126	8,551	***
M1	<---	Çevresel Etik Boyut1	,660	,135	9,283	***
M19	<---	Çevresel Etik Boyut1	,433	,113	6,947	***
M6	<---	Çalışma Etiği Boyut2	,807			
M8	<---	Çalışma Etiği Boyut2	,634	,082	12,840	***
M4	<---	Çalışma Etiği Boyut2	,582	,051	11,611	***
M10	<---	Çalışma Etiği Boyut2	,875	,051	18,866	***
M3	<---	Çalışma Etiği Boyut2	,741	,059	15,531	***
M9	<---	Çalışma Etiği Boyut2	,631	,085	12,772	***
M7	<---	Çalışma Etiği Boyut2	,521	,080	10,222	***
M17	<---	Çalışma Etiği Boyut2	,522	,044	10,254	***

Tablo 8 incelendiğinde tüm maddelerin anlamlı olduğu ($p < 0,05$) ve analize dahil edildiği görülmektedir.

Etik”, 2. Boyutu “Çalışma Etiği” olarak adlandırılmıştır. Çizelge 2’deki Yeşil İş Etiği Ölçeği modeline ait Path diyagramında, faktör analizi ile uyum iyiliği indeksleri incelenerek ölçüm modeli sınanmıştır. Bu amaçla Amos 21 programı kullanılmış, elde edilen doğrulayıcı faktör analizi uyum indeks değerleri incelenmiş ve konuyla ilgili bulgulara ulaşılmıştır.

Tablo 7’de Yeşil İş Etiği Ölçeğine ait doğrulayıcı faktör analizi sonuçları ve yol haritası analizlerinin sonuçlarına yer verilmiştir.

Tablo 7. Yeşil İş Etiği Ölçeği Ölçeğine Ait DFA Sonuçları ve Yol Haritası

Kabul Edilebilir Uyum İndeksleri	Hesaplanan Uyum İndeksleri
$\chi^2/sd \leq 5$	3,80
$0.90 \leq GFI < 0.95$	0,86
$0.85 \leq AGFI < 0.90$	0,81
$0.90 \leq CFI < 0.95$	0,85
$0.05 < RMSEA \leq 0.10$	0,08
$0.05 < RMR \leq 0.08$	0,08

Yeşil İş Etiği Ölçeği için yapılan DFA analizinde oluşturulan yol haritası aşağıda verilmiştir. Yapılan DFA analizinde hesaplanan χ^2/sd , RMSEA ve RMR uyum indekslerinin kabul edilebilir uyum indekslerini sağladığı görülmektedir. Anderson ve Gerbing (1984); Cole (1987) Marsh, Balla ve McDonald, (1988) GFI değerinin 0.85 ve AGFI değerinin 0.80’in üzerinde olduğu durumların da uyum için kabul edilebilir olduğunu belirtmektedirler.

Yeşil iş etiği ölçek maddelerinin doğrulayıcı faktör analizi sonuçları Tablo 8’de yer almaktadır.

Ölçek değerlendirme aşamasının üçüncü ve son basamağı olan ölçüm modelinin değerlendirilmesinde ise ölçeğin son

halinin güvenilirlik hesaplamaları yapılmıştır. Ölçeğin güvenilirliğini test edebilmek için Cronbach Alpha iç tutarlılık katsayıları hesaplanmış ve Tablo 9'da verilen bulgulara ulaşılmıştır.

Tablo 9. Yakınsak Geçerlilik ve Güvenirlik Katsayıları

Boyut	AVE	CR	Güvenirlik
Yeşil İş Etiği Ölçeği Boyut1 (Çevresel Etik)	0,32	0,85	0,965
Yeşil İş Etiği Ölçeği Boyut2 (Çalışma Etiği)	0,46	0,87	0,947
Yeşil İş Etiği Ölçeği	0,38	0,92	0,969

Yeşil İş Etiği Ölçeği ve alt boyut puanlarının güvenilirlik katsayıları 0,800 üstü olduğu için güvenilirlik katsayıları çok yüksektir. Bu değerler, ölçeğin kendisinin ve tüm boyutlarının güvenilir olduğunu göstermektedir.

Fornell ve Larcker (1981) yapı geçerliğini incelemek amacıyla yakınsak ve iraksak geçerlikler için her bir faktöre ilişkin oluşturulan AVE değerinin önemine vurgu yapmakta, yakınsak geçerliği için AVE değerinin 0.5'ten büyük olması gerektiğini belirtmektedir. Bagozzi vd. (1991) yapıyı yani faktörü oluşturan tüm maddeler istatistiksel olarak anlamlı olduğunda yakınsak geçerliğin başarılı olduğunu ifade etmektedir. Ayrıca CR değeri 0.7'yi aştığı takdirde AVE değeri 0.5'in altında kalsa bile yakınsak geçerliğinin kabul göreceği de ileri sürülmektedir (Huang vd., 2013; Buric vd., 2016). Bu sonuçlara göre yakınsak geçerlilik sağlanmıştır. Tablo 10'da "Yeşil İş Etiği Ölçeği" nin boyutları ve maddeleri itibarıyla son hali sunulmuştur.

Tablo 10. Yeşil İş Etiği Ölçeği

1.Boyut Çevresel Etik	M13 Enerji verimliliğine öncelik verir.
	M14 Atık oluşumu en aza indirilmiştir.
	M20 Her türlü faaliyetler hesap verebilirlik ilkesine uygun yürütülür.
	M15 Kâğıt kullanımını azaltılmıştır.
	M12 Su kullanımı en düşük seviyededir
	M18 Faaliyetler şeffaftır.
	M2 Sosyal ve çevresel sorumluluklarını yerine getirir.
	M5 İnsan hakları ihlalleriyle ilgili şikayetleri ele alır ve gerekli düzenlemeleri yapar.
	M16 Faaliyetlerde çevreye zarar verilmez.
	M11 İş sağlığı ve güvenliğine uygun bir çalışma ortamı sağlar.
2.Boyut Çalışma Etiği	M1 İnsan haklarına uygun faaliyet gösterir.
	M19 Etik dışı davranışlar rahatlıkla yönetime bildirilir.
	M6 Çalışanlarını zorla çalıştırmaz.
	M8 İşe alımlarda ayrımcılık yapılmaz.
	M4 Çalışanların haklarına saygı gösterir.
	M10 Günlük çalışma süresi 8 saati geçmez.
	M3 Çalışanlar için adil bir çalışma ortamı sağlar.
	M9 Adil ücretlendirme uygulanır.
	M7 Çocuk işçi çalıştırmaz.
	M17 Rüşvet ve dolandırıcılık gibi her türlü yolsuzluğa karşı çıkar.

5. Sonuç

Bu çalışmada yeşil iş etiğine ilişkin çalışanların algılarını ölçebilmek amacıyla bilimsel yöntemler ve analizler kullanarak "Yeşil İş Etiği Ölçeği" oluşturulması ve geliştirilmesi hedeflenmiştir. Bu amaçla bir dizi çalışma ve analiz yapılarak ölçek geliştirme süreci tamamlanmıştır. Çalışma ile iş yaşamında etik kurallara ve standartlara uyum sağlanmasına, yeşil yaklaşımın benimsenmesine, yeşil iş etiği standartlarının oluşturulmasına ve bu standartlara uyum sağlanmasına dikkatleri çekmek istenmiştir. Gelecekte sürdürülebilir kalkınma ve sürdürülebilir ekonomik yaşam inşa etmenin yolu, yeşil iş etiği ilkelerini benimsemekten geçmektedir.

Araştırma sürecinde yapılan istatistiksel analizler sonucunda, yeşil iş etiği ölçeğinin Cronbach Alpha değerinin 0,969 olduğu, bu değer yüksek iç tutarlılığı ifade ettiği görülmüştür. Açıklayıcı faktör analizi, "Çevresel Etik" ve "Çalışma Etiği" olarak belirlenen iki faktörlü bir çözüm ortaya koymuştur. Araştırma sonucunda geliştirilen yeşil iş etiği ölçeğinin kullanılabilirlik, güvenilirlik ve geçerlilik açısından başarılı olduğu görülmüştür. Güvenilir ve geçerli bir yeşil iş etiği ölçeğinin geliştirilmesi, yeşil iş etiği alanına önemli bir katkıdır. Ölçekte tanımlanan iki boyut, yeşil iş uygulamalarının etik boyutlarını anlamak için bir çerçeve sunmaktadır. Genel olarak, yeşil iş etiği ölçeğinin geliştirilmesi, yeşil işletmelerin etik standartlarını değerlendirmek için değerli bir araç sağlamaktadır. Yeşil iş etiği ile ilgili ölçek geliştirmeye yönelik herhangi bir çalışmaya literatürde şu ana kadar rastlanmamıştır. Bu bağlamda çalışma bilimsel ve özgün bir nitelik taşımaktadır. Ölçek farklı işletme türlerinde ve farklı sektörlerde daha fazla örnekleme ulaşılarak uygulanabilir. Bu çalışmadan yararlanılarak, yeşil iş etiği alanında başka değişkenler de kullanılarak daha kapsamlı araştırmalar yapılabilir, böylece işletmelerin sürdürülebilirlik ve etik konularında daha bilinçli kararlar almasına yardımcı olunabilir.

Yeşil iş etiği uygulamalarının kuruluşlar üzerinde çevresel, sosyal ve ekonomik açılardan sürdürülebilirlik ve itibar üzerinde pozitif bir etkiye sahip olduğu ifade edilebilir. Bu ölçek, kuruluşların yeşil iş etiği uygulamalarını değerlendirebilmek ve iyileştirme alanlarını belirleyebilmek için etkili bir araç olarak kullanılabilir. Yeşil iş etiği konusunda çalışanlara eğitimler vermek, çevresel performansı izlemek ve hedefler belirlemek, yeşil iş etiği uygulamalarına gösterilen ilginin ve farkındalığın artmasını sağlayacaktır. Yeşil iş etiği uygulamalarının başarılı bir şekilde hayata geçirilebilmesi için kuruluşların liderlik desteği alması, çalışanların tam katılımının sağlanması ve işletme kültürünün yeşil değerlere odaklanması gerekmektedir. Çalışanlar, kendi işletmelerinin yeşil iş etiği performanslarını değerlendirerek daha sürdürülebilir bir iş stratejisi oluşturabilirler. Ayrıca, yeşil iş etiği uygulamalarının yalnızca çevresel etkilerle sınırlı kalmayıp, sosyal ve ekonomik boyutları da içerdiği görülmektedir. Çalışmanın, ekonomik yaşamda etik dışı uygulamaların ve

tutumların ortadan kaldırılması, yeşil yaklaşımın işletmeler tarafından benimsenmesi, uygulanması ve yeşil iş etiği kültürünün oluşturulması için farkındalık yaratacağı düşünülmektedir. Ayrıca geliştirilen Yeşil İş Etiği Ölçeği'nin, işletmelerin insan hakları ihlali yapmamak, yolsuzlukla mücadele etmek, çevreye zarar vermemek ve çalışma standartlarına uygun faaliyet göstermek gibi ilkelere bağlı kalmaları yönünde bilinçlenme sağlayacağı beklenmektedir.

Kaynakça

- Adams, C., & Petrella, L. (2010). Collaboration, Connections and Change: The UN Global Compact, The Global Reporting Initiative, Principles for Responsible Management Education and The Globally Responsible Leadership Initiative. *Sustainability Accounting, Management and Policy Journal*, 1(2), 292-296.
- Anderson, J. C., & Gerbing D.W. (1984). The Effect of Sampling Error on Convergence, Improper Solutions, and Goodness-of-Fit Indices for Maximum Likelihood Confirmatory Factor Analysis. *Psychometrika*, 49, 155-173.
- Ay, Ü. (2003). *İşletmelerde Etik ve Sosyal Sorumluluk*, İstanbul: Nobel Kitabevi.
- Bagozzi, R.P., Yi, Y., & Philips L.W. (1991). Assessing Construct Validity in Organizational Research, *Administrative Science Quarterly*, 36(3), 421-458.
- Bayram, V. (2020). Sosyal Medyada Etik Sorunlar: Bir Literatür Taraması, *IJSS*, 4(19), 125-139.
- Biermann, F., Kanie, N., & Kim, R. E. (2017). Global Governance by Goal-Setting: The Novel Approach of the Un Sustainable Development Goals. *Current Opinion in Environmental Sustainability*, 26, 26-31.
- Bryman, A., & Cramer, D. (2001). *Quantitative Data Analysis with Spss Release 10 for Windows: A Guide for Social Scientists* (1st Ed.). <https://doi.org/10.4324/9780203471548>
- Buric, I., Soric, I., & Penezic, Z. (2016). Emotion Regulation in Academic Domain: Development and Validation of the Academic Emotion Regulation Questionnaire (Aerq), *Personality and Individual Differences*, 96, 138-147.
- Büyüköztürk, Ş. (2007). *Sosyal Bilimler İçin Veri Analizi El Kitabı*, Ankara: Pegem A Yayıncılık
- Byrne, B. M. (2009). *Structural Equation Modeling with Amos: Basic Concepts, Applications, and Programming* (2nd Ed.). Routledge. <https://doi.org/10.4324/9781410600219>
- Can, G., & Yücel, M. A. (2019). Coğrafi Bilgi Sistemleri ve Analitik Hiyerarşi Prosesi Kullanarak Rüzgâr Enerji Santralleri İçin Yer Tespiti, 17. Türkiye Harita Bilimsel ve Teknik Kurultayı, 25, 27.
- Cole, D. A. (1987). Utility of Confirmatory Factor Analysis in Test Validation Research. *Journal of Consulting and Clinical Psychology*, 55, 1019-1031.
- Çelik, H. E., & Yılmaz, V. (2013). Lisrel 9.1 ile Yapısal Eşitlik Modellemesi: Temel Kavramlar, Uygulama, Programlama. (2. Baskı, Ed.). Ankara: Anı Yayıncılık.
- Çotul, A. (2019). İş Etiğinin Kurumsallaşmasının İşletmeler Açısından Önemi. *Avrasya Sosyal ve Ekonomi Araştırmaları Dergisi*, 6(3), 81-88. <https://Dergipark.Org.Tr/En/Download/Article-File/678282>
- Dahlmann, F., Branicki, L., & Brammer, S. (2019). Managing Carbon Aspirations: The Influence of Corporate Climate Change Targets on Environmental Performance. *Journal of Business Ethics*, 158, 1-24.
- Demirçivi, B. M., & Yeşiltaş, M. (2015). Etik Kodları ve Turizm. *Detay Yayıncılık*, Ankara.
- Engin, E., & Akgöz, B. (2013). Sürdürülebilir Kalkınma ve Kurumsal Sürdürülebilirlik Çerçevesinde Kurumsal Sosyal Sorumluluk Kavramının Değerlendirilmesi. *Selçuk İletişim*, 8(1), 85-94.
- Erturhan, H., & Filizöz, B. (2011). İş Etiği ve Bankacılık Sektöründe Bir Araştırma. *Cumhuriyet Üniversitesi Journal of Economics & Administrative Sciences (JEAS)*, 12(2).
- Fornell, C., & Larcker, D. F. (1981). Evaluating Structural Equation Models with Unobservable Variables and Measurement Error, *Journal of Marketing Research*, 18(1), 39-50.
- Grbac, B., & Lončarić, D. (2009). Ethics, Social Responsibility and Business Performance in a Transition Economy. *Euromed Journal of Business*, 4(2), 143-158. <https://doi.org/10.1108/14502190910976501>
- Guild, E. (2018). The Un Global Compact for Safe, Orderly and Regular Migration: What Place for Human Rights? *International Journal of Refugee Law*, 30(4), 661-663.
- Hosagrahar, J., Soule, J., Girard, L. F., & Potts, A. (2016). Cultural Heritage, The Un Sustainable Development Goals, and the New Urban Agenda. *Bdc. Bollettino Del Centro Calza Bini*, 16(1), 37-54.
- Huang, C. C., Wang, Y. M., Wu, T. W., & Wang, P. A. (2013). An Empirical Analysis of the Antecedents and Performance Consequences of Using the Moodle Platform. *International Journal of Information and Education Technology*, 3(2), 217.
- Jeong, J. (2004). Analysis of the Factors and the Roles of Hrd in Organizational Learning Styles as Identified by Key Informants at Selected Corporations in the Republic of Korea. *Yayımlanmamış Doktora Tezi*. Amerika: Texas A&M University. Major Subject: Educational Human Resource Development.

- Johnson, C. E. (2006). *Ethics in the Workplace: Tools and Tactics for Organizational Transformation*. California, Usa: Sage Publications, Inc.
- Jones, C., Bos, R.T., & Parker, M. (2005). *Business Ethics a Critical Approach*, London, Routledge.
- Karagöz, Y. (2021). *SPSS AMOS Meta Uygulamalı Biyoistatistik*. Ankara: Nobel Akademik Yayıncılık.
- Kayhan, A. (2013). Birleşmiş Milletler Çevre Programi Üzerine Bir İnceleme. *Milletlerarası Hukuk ve Milletlerarası Özel Hukuk Bülteni*, 33(1), 61-90.
- Kline, R. B. (2011). *Principles and Practise of Structural Equating Modeling*. (T. G. Press, Ed.) (3. Baskı). New York.
- Kozak, A. M., & Güçlü, H. N. (2016). *Turizmde Etik Kavramlar, İlkeler, Standartlar*. Ankara: Detay Yayıncılık.
- Marsh, H.W., Balla, J. R., & Mcdonald, R. P. (1988). Goodness-of-Fit Indexes in Confirmatory Factor Analysis: The Effect of Sample Size. *Psychological Bulletin*, 103, 391-410.
- Meydan, C. H., & Şeşen, H. (2015). *Yapısal Eşitlik Modellemesi Amos Uygulamaları* (2. Baskı). Ankara: Detay Yayıncılık.
- Nunnally, J. C. (1967). *Psychometric Theory*, 1. Baskı, New York, Mcgraw-Hill.
- Okay, A., & Okay, A. (2007). *Halkla İlişkiler Kavram Strateji ve Uygulamaları*. İstanbul: Der Yayınevi.
- Önel, B. (2021). İşletmelerin Yeşil Yönetim Algıları ve Sürdürülebilirlik Bilinci. *Uluslararası Afro-Avrasya Araştırmaları Dergisi*, 6(11), 21-33.
- Özkalp, E., & Kirel, Ç. (2011). *Örgütsel Davranış* (5. Baskı). Bursa: Ekin Basım-Yayım
- Rasche, A., & Waddock, S. (2014). Global Sustainability Governance and the Un Global Compact: A Rejoinder to Critics. *Journal of Business Ethics*, 122, 209-216.
- Ruddell, L. (2007). *İş Etiği*, Çev. Nur Nivan, İstanbul: Haberci Yayıncılık.
- Schermelleh-Engel, K., Moosbrugger, H., & Müller, H. (2003). Evaluating The Fit of Structural Equation Models: Tests of Significance and Descriptive Goodness-of-Fit Measures. *Methods of Psychological Research Online*, 8(2), 23-74.
- Schwab, G. H., Bennett, J. B., Woods, G. W., & Tullios, H. S. (1980). The Role of the Medial Collateral Ligament. *Clinical Orthopaedics and Related Research* (1976-2007), 146, 45-52.
- Sökmen, A. (2016). *Meslek Etiği*. Ankara: Detay Yayıncılık.
- Stringer, L. (2009). *Yeşil İşyeri- Çalışanlara, Çevreye ve Karlılığa Yarar Sağlayan Sürdürülebilir Stratejiler* (Çev. Pınar Şiraz) Mess Yayıncılık: İstanbul.
- Stringer, S. (2009). Ethical Issues Involved in Patient Refusal of Life-Saving Treatment. *Cancer Nursing Practice*, 8(3).
- Tabachnick, B.G., & Fidell, L.S. (2012). *Using Multivariate Statistics*. 6th Ed. Pearson Education, Inc, New York, Ny, U.S.A
- Tevrüz, S. (2007). *İş Hayatında Etik*, İstanbul: Beta Yayıncılık.
- Tınaz, P. (2013). *Çalışma Yaşamından Örnek Olaylar*, Beta Basım Yayıncılık, İstanbul.
- Turanlı, K. (2011). *Birleşmiş Milletler Çocuk Hakları Sözleşmesi Çerçevesinde Çocuğun Ekonomik Sömürüden Korunma Hakkı* (Doctoral Dissertation, Anadolu University (Turkey).
- Tutar, H., & Erdönmez, C. (2008). *İşletme Becerileri Grup Çalışması*, Ankara: Detay Yayıncılık.
- Ugur, M. (2019). *The European Union and Turkey: An Anchor/Credibility Dilemma*. Routledge.
- United Nations Global Compact Türkiye, (2017). *Faaliyet Raporu*, <https://www.globalcompactturkiye.org/global-compact-turkiye-faaliyetraporu-2017/> (25.04.2023).
- Wheeler, T., & Von Braun, J. (2013). Climate Change Impacts on Global Food Security. *Science*, 341(6145), 508-513.
- Yeşil, S. (2011). *Uluslararası İş Etiği ve Yönetim*. Ankara: Adalet Yayınevi.
- Yıldırım, U., & Göktürk, İ (2004). "Sürdürülebilir Kalkınma" Çevre Sorunlarına Çağdaş Yaklaşımlar: Ekolojik, Ekonomik, Politik ve Yönetimsel Perspektifler Editör: Mehmet Marın, Beta Basım Yayıncılık, İstanbul.
- Yücel, D. (2022). Etik ve Kurumsal Sosyal Sorumluluk Algısının İşe Katılım Benlik Saygısı ve İş Performansına Etkileri. *Pearson Journal*, 7(19), 214-227. <https://doi.org/10.46872/Pj.552>
- Yücel, R., & Çiftçi, G. E. (2012). İş Görenin İş Etiği Tutum ve Davranış Algısı, *İş Ahlakı Dergisi, İgiad Yayınları*, 5, 9.

Extended Summary

Purpose

The purpose of doing a scale development study on green business ethics is to analyze green business ethics in a measurable and evaluable way. This scale will be able to objectively measure the performance of businesses in compliance with human rights, behaving in accordance with labor standards, protecting the environment and fighting corruption. The scale can also be used to compare and rank businesses' green business ethics practices. In this way, businesses will have the opportunity to compare and improve their performance with other similar businesses in the sector. Businesses can perform a transparent management activity by measuring and reporting green business ethics performance and sharing their environmentally friendly practices, thus increasing the reputation of the business in the context of internal and external environment

Literature Review

Today, employee rights and environmental problems have started to create a big problem on a local and international scale, and common solutions have been sought. A more civilized, more humane and more sustainable economic and social life has become a goal that all countries of the world want. Countries contribute to this goal at different levels due to the resources they have, the development policies they implement and the activities they show in this field (Yıldırım and Göktürk, 2004; Stringer, 2009). A series of initiatives have been initiated in order to eliminate this difference and with the hope that all countries in the world will show the same sensitivity. In this context, international cooperation activities are organized regarding human rights and environmental problems that have gained a global dimension. The sustainable development report titled "Our Common Future" of the World Commission on Environment and Development and the action plan named "Agenda 21" of the RIO conference in 1992 were designed to find solutions to environmental problems.

The United Nations Sustainable Development Summit, held in September 2015, set 17 main goals and 169 goals to achieve these goals. At this summit, they underlined the need to end poverty, combat climate change, improve health and education, eliminate inequality, and create strategies that promote economic growth (Hosagrahar et al., 2016; Biermann et al., 2017; Dahlmann et al., 2019). These activities, which are organized on an international scale, actually aim to establish internationally accepted criteria and standards in order to create green business ethics on the basis of enterprises.

It is very important to have a sustainable perspective for businesses that incorporate green business culture into their activities. Sustainability of businesses means protecting natural resources and not destroying the environment while meeting the needs with the products produced. It is necessary for businesses to transform their activities into

environmentally beneficial ones, develop strategies and policies that can eliminate the damage caused, and act with a circular economy approach. The circular economy is based on the understanding that all waste can be reused, recycled, and treated as raw materials or semi-finished goods (Wheeler and Von Braun, 2013). In this context, the proliferation of green businesses is important for the future and sustainability of societies.

Design/methodology/approach

After the purpose and data collection tools of the research were determined, the ethical compliance of the study was obtained with the approval of Istanbul Esenyurt University Ethics Committee dated 27.07.2023 and numbered 2023/07-5. The scale was administered to the participants both online and face-to-face. The universe of this research consists of health workers. A total of 258 employees were reached between the dates of 27.07.2023 and 05.08.2023 by using the sampling method in the research. It was observed that 28 of the questionnaire forms applied to the participants were filled in incorrectly and incompletely, therefore 230 questionnaire forms were evaluated. According to Bryman and Cramer (2001), it is stated that the number of participants to be reached in scale development studies is more than 5 or 10 times the number of questions used in the scale. The number of scale questions in this study is 20. Since $20 \times 10 = 200$, the number of participants to be reached within the scope of this research should be at least 200. In this study, 230 people were reached. According to both Karagöz (2021) and Bryman and Cramer (2001), it is seen that the sample reached within the scope of the research is sufficient.

Findings

The results of the statistical analyzes showed that the green business ethics scale had high internal consistency with a Cronbach Alpha value of 0.969. Exploratory factor analysis revealed a two-factor solution identified as "Environmental Ethics" and "Work Ethics". As a result of the research, it was seen that the green business ethics scale developed was successful in terms of usability, reliability and validity. The development of a reliable and valid green business ethics scale is an important contribution to the field of green business ethics. The two dimensions identified in the scale provide a framework for understanding the ethical dimensions of green business practices. Overall, the development of the green business ethics scale provides a valuable tool for assessing the ethical standards of green businesses. No studies on scale development related to green business ethics have been found in the literature so far. The originality of this work will be revealed here. The scale can be applied in different business types and different industries by reaching more samples. This study can enable more comprehensive research in the field of green business ethics and businesses to make more informed decisions on sustainability and ethics.