

|   | MAKALE ADI   | SAYFA   |
|---|--|---------|
| 1 | <b>ÖRGÜTSEL İLETİŞİMİN ÖRGÜTSEL SESSİZLİĞE ETKİSİNDE ÖRGÜTSEL BAĞLILIĞIN ARACI DEĞİŞKEN ROLÜ: GÖRGÜL BİR ARAŞTIRMA</b><br><i>Dr. Öğr. Üyesi Tamer KILIÇ, İhsan SAYGILI</i>     | 1-22    |
| 2 | <b>LİDERLERİN KARİZMATİK DAVRANIŞLARI ÇALIŞANLARIN İŞ PERFORMANSINI NASIL ETKİLER? ÇALIŞANLARIN İŞE TUTULMA DÜZEYLERİNİN ARACILIK ROLÜ</b><br><i>Dr. Öğr. Üyesi Metin OCAK</i> | 23-38   |
| 3 | <b>KURULUŞ YERİ SEÇİMİNDE ANALİTİK HİYERARŞİK SÜREÇ YÖNTEMİ: SAĞLIK KURUMLARINDA BİR UYGULAMA</b><br><i>Dr. Öğr. Üyesi Ayhan DEMİRCİ</i>                                       | 39-55   |
| 4 | <b>SOSYAL MEDYA KULLANIMININ MARKA ALGISINA ETKİSİ: İLAÇ SEKTÖRÜNDE BİR UYGULAMA</b><br><i>Mustafa Kabasakal, Dr. Öğr. Üyesi İlkay Öztürk</i>                                  | 56-76   |
| 5 | <b>BULANIK ÇKKV METODU KULLANARAK DEĞER AKIŞ HARİTALAMA UYGULAMASI</b><br><i>Dr. Hakan TURAN</i>   | 77-93   |
| 6 | <b>YENİLİKÇİ DAVRANIŞ: BİR ÖLÇEK UYARLAMA ÇALIŞMASI</b><br><i>Doç. Dr. Abdullah ÇALIŞKAN, Dr. Öğr. Üyesi İrfan AKKOÇ,<br/>Doç. Dr. Ömer TURUNÇ</i>                             | 94-111  |
| 7 | <b>MUSTAFA KEMAL ATATÜRK'ÜN ULUS DEVLETİ, EGEMENLİK VE BAĞIMSIZLIK ANLAYIŞINA FRANSIZ İHTİLALİ FİKİR AKIMLARININ ETKİSİ</b><br><i>Dr. Öğr. Üyesi Murat KÖYLÜ</i>               | 112-130 |
| 8 | <b>NİTEL ARAŞTIRMALARDA KODLAMA: "PSİKOLOJİK SÖZLEŞME ALGISI, ÖRGÜTSEL GÜVEN ALGISI VE PROFESYONEL BÜROKRASİ ETKİSİ"NE YÖNELİK BİR ÖRNEK</b><br><i>Yavuz KOKMAZYÜREK</i>       | 131-147 |

|    |  |         |
|----|--|---------|
| 9  | <i>ŞİRKETLERİN TEDARİK SÜREÇLERİ ve TALEP YÖNETİMİNDE WEB ENTEGRASYONU SEVİYELERİ VE PERFORMANSA ETKİLERİ: MERSİN SERBEST BÖLGE ÖRNEĞİ</i> | 148-166 |
|    | <i>Prof. Dr. Köksal HAZIR, Didem DEMİR</i>   |         |
| 10 | <i>MESLEK AŞKI (CALLING) ÖLÇEĞİ TÜRKÇE GEÇERLİLİK VE GÜVENİLİRLİK ÇALIŞMASI</i>  | 167-188 |
|    | <i>Dr. Öğr. Üyesi Tuğba ERHAN, Dr. Öğr. Üyesi Tahsin AKÇAKANAT, Dr. Öğr. Üyesi Hasan Hüseyin UZUNBACAK, Dr. Öğr. Üyesi Ahmet YILDIRIM</i>  |         |

# Uluslararası İktisadi ve İdari Bilimler Dergisi



# IDEAS

ISSN: 2149 - 5823





Uluslararası İktisadi ve İdari Bilimler Dergisi yılda 2 kez yayımlanan hakemli bir dergidir. Türkçe ve İngilizce dillerinde iktisat, işletme, uluslararası ilişkiler, siyaset bilimi ve kamu yönetimi, davranış bilimleri, maliye, ekonometri, çalışma ekonomisi ve endüstriyel ilişkiler, bankacılık ve finans, insan kaynakları yönetimi, yönetim bilişim sistemleri, sosyal hizmet, uluslararası ticaret ve lojistik, sağlık bilimleri yönetimi, eğitim yönetimi ve ilişkili alanlarda makaleler yayımlar. Dergide yayımlanan makalelerin dil, bilim, yasal ve etik sorumluluğu yazara aittir. Makaleler kaynak gösterilmeden kullanılamaz.


International Journal of Economics and Administrative Sciences is peer reviewed journal published twice a year. It publishes articles both in Turkish and English languages in the fields of economics, business administration, international relations, political science and public administration, behavioral sciences, finance, econometrics, labor economics and industrial relations, banking and finance, human resources management, management information systems, social services, international trade and logistics, health sciences management, educational administration and related fields. The language, science, legal and ethical responsibility of the articles published in the journal belongs to the author. The published contents in the articles cannot be used without being cited.

## **Editörler / Editors in Chief**

-  Doç. Dr. Abdullah ÇALIŞKAN (Toros Üniversitesi)
-  Doç. Dr. Ömer TURUNÇ (Süleyman Demirel Üniversitesi)

## **Yayın Kurulu / Editorial Board**

-  Prof. Dr. Abdülkadir VAROĞLU (Başkent Üniversitesi)
-  Doç. Dr. Ömer TURUNÇ (Süleyman Demirel Üniversitesi)
-  Doç. Dr. Abdullah ÇALIŞKAN (Toros Üniversitesi)
-  Dr. Öğr. Üyesi İrfan AKKOÇ

 **Danışma Kurulu / Advisory Board**

- Prof. Dr. Ahmet ERKUŞ (Bahçeşehir Üniversitesi)
- Prof. Dr. Dilek ZAMANTILI NAYIR (Marmara Üniversitesi)
- Prof. Dr. Bekir GÖVDERE (Süleyman Demirel Üniversitesi)
- Prof. Dr. Ebru GÜNLÜ (Dokuz Eylül Üniversitesi)
- Prof. Dr. Enver ÖZKALP (Anadolu Üniversitesi)
- Prof. Dr. Gökmen DAĞLI (Yakın Doğu Üniversitesi)
- Prof. Dr. Haldun YALÇINKAYA (TOBB Ekonomi ve Teknoloji Üniversitesi)
- Prof. Dr. Haluk KORKMAZYÜREK (Toros Üniversitesi)
- Prof. Dr. Harun ŞEŞEN (Lefke Avrupa Üniversitesi)
- Prof. Dr. Haydar SUR (Üsküdar Üniversitesi)
- Prof. Dr. Himmət KARADAL (Aksaray Üniversitesi)
- Prof. Dr. İbrahim EROL (Celal Bayar Üniversitesi)
- Prof. Dr. Levent KÖSEKAHYAOĞLU (Süleyman Demirel Üniversitesi)
- Prof. Dr. İbrahim Sani MERT (Antalya Bilim Üniversitesi)
- Prof. Dr. Mahmut PAKSOY (İstanbul Kültür Üniversitesi)
- Prof. Dr. Mazlum ÇELİK (Hasan Kalyoncu Üniversitesi)
- Prof. Dr. Mustafa Fedai ÇAVUŞ (Korkut Ata Üniversitesi)
- Prof. Dr. Nejat BASIM (Başkent Üniversitesi)
- Prof. Dr. Ömer Faruk İŞCAN (Atatürk Üniversitesi)
- Prof. Dr. Sait GÜRBÜZ (Ankara Sosyal Bilimler Üniversitesi)
- Prof. Dr. Selim Adem HATIRLI (Süleyman Demirel Üniversitesi)
- Prof. Dr. Süleyman TÜRKEK (Toros Üniversitesi)
- Prof. Dr. Uğur YOZGAT (Marmara Üniversitesi)
- Prof. Dr. Umut AVCI (Muğla Sıtkı Koçman Üniversitesi)
- Prof. Dr. Ünsal SİĞRI (Başkent Üniversitesi)
- Doç. Dr. Cengiz DURAN (Dumlupınar Üniversitesi)
- Doç. Dr. Hakan TURGUT (Başkent Üniversitesi)
- Doç. Dr. Hakkı AKTAŞ (İstanbul Üniversitesi)
- Doç. Dr. Mine Afacan FINDIKLI (Beykent Üniversitesi)
- Doç. Dr. Murat ÇUHADAR (Süleyman Demirel Üniversitesi)
- Doç. Dr. Sebahattin YILDIZ (Kafkas Üniversitesi)
- Doç. Dr. Yusuf GÜMÜŞ (Dokuz Eylül Üniversitesi)

Not: İsimler, akademik ünvan ve alfabetik sıra gözetilerek sıralanmıştır.

2016 yılı 2. sayıdan itibaren dergimiz uluslararası endekslerde taranmaktadır



*Dergide yayımlanan yazılardaki görüşler ve bu konudaki sorumluluk yazarlarına aittir.  
Yayımlanan eserlerde yer alan içerikler kaynak gösterilmeden kullanılamaz.*

*All the opinions written in articles are under responsibilities of the authors.  
The published contents in the articles cannot be used without being cited.*

*Makalenin on-line kopyasına erişmek için / To reach the on-line copy of article: <http://dergipark.org.tr/uiibd>*

# Uluslararası İktisadi ve İdari Bilimler Dergisi



## MESLEK AŞKI (CALLING) ÖLÇEĞİ TÜRKÇE GEÇERLİLİK VE GÜVENİLİRLİK ÇALIŞMASI

Tuğba ERHAN\* Tahsin AKÇAKANAT\*\* Hasan Hüseyin UZUNBACAK\*\*\* Ahmet YILDIRIM\*\*\*\*

**ÖZ:** Bu çalışmada, Türkçe literatürde şimdiye kadar sadece bir kez çalışılmış olan “Calling” kavramı ele alınmıştır. Bu kavramın öncü isimlerinden olan Dik ve arkadaşları (2012) tarafından geliştirilen “Calling and Vocation Questionnaire” ölçeğinin Türk kültürüne uyarlanması bu çalışmanın ana hedefidir. Bu kapsamda öncelikle, kavramın Türkçeleştirilmesi amacıyla ilgili akademisyenlerle görüşmeler yapılmış ve kavram “Meslek Aşkı” olarak Türkçeye çevrilmiştir. Araştırmanın örneklemini, Isparta ilinde devlet okullarında görev yapmakta olan okul öncesi ve sınıf öğretmenleri oluşturmaktadır. Bu kapsamda 370 öğretmene ulaşılmıştır. Ölçeğin geçerliliği dil, kapsam ve yapı geçerliliği bakımından test edilmiş ve onaylanmıştır. 24 maddeli orijinal ölçekten, 3 madde çıkartılarak ve 3 iyileştirme gerçekleştirilerek, ölçeğin 6 faktörlü birinci düzey modeli ve 2 faktörlü ikinci düzey modeli iyi uyum değerleri sağlamıştır. Ölçeğin güvenilirliği ise, iç tutarlılık katsayısı ve test-tekrar test yöntemleri ile analiz edilmiş ve ölçek güvenilir bulunmuştur. Tüm bulguların ışığında, “Meslek Aşkı Ölçeği”nin, Türk kültürüne uygun, geçerli ve güvenilir bir ölçme aracı olduğu sonucuna varılmıştır.

**Anahtar Kelimeler:** Calling, Meslek Aşkı, Meslek Aşkı Varlığı, Meslek Aşkı Arayışı, Öğretmenler

**Jel Sınıflandırması:** M10, M12

**DOI:** 10.29131/uiibd.569991

**Geliş tarihi:** 24.05.2019/ **Kabul Tarihi:** 18.06.2019/ **Yayın Tarihi:** 20.06.2019

## THE STUDY OF VALIDITY AND RELIABILITY OF CALLING SCALE IN TURKISH

**ABSTRACT:** The concept of “Calling” which has been studied only once in Turkish literature, has been discussed in this study. The adaptation to Turkish culture of the “Calling and Vocation Questionnaire” scale developed by Dik and his colleagues who are the pioneers of the term is the main aim of this study. In this context, at first, several discussions have been made with the academicians in order to translate the term into Turkish and then the term is translated into Turkish as “Meslek Aşkı”. The sample of the study consists of pre-school and classroom teachers who work in public schools in Isparta. 370 teachers participated in the study. The validity of the content has been tested and approved in regard to language, scope and structure validity. Excluding 3 items and making 3 improvements from the original 24 item scale, the model with 6 factors in the first level and 2 factors in the second level of the scale provide good fit values. The reliability of the scale is analyzed by internal consistency coefficient and test-retest methods and the scale has been found reliable. In consideration of all findings, it is concluded that “Calling Scale” is a suitable, valid and reliable measurement instrument for Turkish culture.

**Key Words:** *Calling, Presence of Calling, Search for Calling, Teachers*

**Jel Classification:** M10, M12

**Received:** 24.05.2019/ **Accepted:** 18.06.2019/ **Published:** 20.06.2019

\*Dr. Öğretim Üyesi, Süleyman Demirel Üniversitesi, Isparta, tugbaerhan@sdu.edu.tr, **ORCID:** 0000-0002-5697-490X

\*\* Dr. Öğretim Üyesi, Süleyman Demirel Üniversitesi, Isparta, tahsinakcakanat@sdu.edu.tr, **ORCID:** 0000-0001-9414-6868

\*\*\* Dr. Öğretim Üyesi, Süleyman Demirel Üniversitesi, Isparta, hasanuzunbacak@sdu.edu.tr, **ORCID:** 0000-0002-3297-1659

\*\*\*\* Dr. Öğretim Üyesi, Süleyman Demirel Üniversitesi, Isparta, ahmet.yildirim@sdu.edu.tr, **ORCID:** 0000-0002-3748-7305

**Kaynak gösterimi için:**

ERHAN, T., AKÇAKANAT, T., UZUNBACAK, H. H. ve YILDIRIM, A. (2019) . MESLEK AŞKI (CALLING) ÖLÇEĞİ TÜRKÇE GEÇERLİLİK VE GÜVENİLİRLİK ÇALIŞMASI. Uluslararası İktisadi ve İdari Bilimler Dergisi, 5 (1), 94-111. DOI: 10.29131/uiibd.569991

## 1. GİRİŞ

Örgüt çalışanlarının davranışlarını anlamaya çalışmak, içsel ya da dışsal motivasyon kaynaklarını belirlemek, kısacası çalışanların neden belirli davranışları gerçekleştirdiğinin veya gerçekleştirmediğinin nedenlerini bulabilmek ve mümkün olduğunca farklı psikolojik ve sosyolojik kavramlar kullanarak araştırmalar ortaya koyabilmek arzusu günden güne artmaktadır. Çünkü her geçen gün artan kavram sayılarının ve araştırmaların tümü ortak bir amaç etrafında birleşmektedir ki bu amaç en üst düzeyden en alt düzeye neredeyse milyarlarca çalışanın bireysel ve toplumsal davranışlarını anlama çabasıdır. Bu bağlamda sosyal bilimler içerisinde yer alan farklı disiplinler birbiri ile uyumlu yeni kavramlara ışık tutmaya devam etmektedir. Bu kavramlardan birisi de “Calling” kavramıdır.

Bu araştırma, Türkçe literatürde sadece bir kez araştırmaya konu edilmiş ancak yabancı literatürde birçok farklı örneklem gruplarıyla çalışılmış “Calling” kavramını incelemeyi amaçlamaktadır. Türkçe literatür incelendiğinde, sadece Yazar (2016) tarafından Marmara Üniversitesi bünyesinde yazılmış, “*The Relationship between Personal Values, Calling and Work Engagement*” isimli yüksek lisans tezine ulaşılmıştır. Yazar bu araştırmada, Dobrow ve Tosti-Kharas (2011) ile Hagmaier ve Abele (2012) tarafından geliştirilmiş iki farklı Calling ölçeğinden faydalanmıştır. Bu çalışmada, Türkçe literatürde olan bu boşluğu doldurup, araştırmacılara faydalı olacak bir ölçek kazandırmak amacıyla, Dik ve arkadaşları (2012) tarafından geliştirilen ve Calling literatüründe de genel kabul görmüş olan “Calling and Vocation Questionnaire (CVQ)” ölçeğini Türk kültürüne uyarlamak hedeflenmiştir.

## 2. KAVRAMSAL ÇERÇEVE

Özellikle son on yılda üniversite öğrencileri ve çalışan yetişkinler ile yapılan çalışmalarda, Meslek Aşkı (Calling) kavramının anlamı üzerinde tam olarak bir fikir birliğine varılamamıştır (Duffy vd. 2018: 424; Dik ve Shimizu: 2018:1). Yabancı literatürde “Sense of Calling” olarak anılan bu kavram, dini boyutta teologlar tarafından oldukça sık kullanılmaktadır. Meslek aşkı; bireyin sahip olduğu iş bağlamında, o işe karşı kariyer gelişimi, iş doyumu, iyi oluş ve kişisel gelişimi gibi durumları ön planda tutarak, temelinde bütünsel yaklaşımın yer aldığı bir kavramdır (Dik, vd., 2012: 242- 243). Meslek aşkı tanımı, bireylerin iş ve kariyer yönelimlerinden bağımsız bir şekilde yapılmaktadır. İş sadece maddi kazançları temsil ederken, kariyer başarıyı ve ilerlemeyi temsil etmektedir. Meslek aşkı ise birey ile toplum arasındaki önemli bir bağı meydana getirmektedir. Sosyolojik açıdan bakıldığında bu bağ aracılığı ile birey sahip olduğu işi her ne ise, o işte tüm toplumun yararına yönelik davranışlar sergileyecektir (Bellah vd., 1986: 66).

Materyalist/dışsal motivasyonların haricinde birçok insan kariyerine meslek aşkı ile bağlanabilmektedir. Bu bağlılığa yol açan meslek aşkını Dik ve Duffy (2009: 427); manevi bir teslim oluş, bireyin kendisinin dışında bir güçten kaynaklı yaşadıkları, amaç ve anlamlı tavırlar sergileme ya da bu tavırları ortaya çıkaracak özel bir yaşam tarzına yönelme ve bireyin değerlerinin ve motivasyonunun öncelikli kaynağı şeklinde tanımlamaktadır. Dolayısıyla bazı bireylerde gerçekten var olan meslek aşkı; diğer bireylerde henüz sadece arayış aşamasında olabilmektedir. Bu durumda meslek aşkına sahip olanlar ve meslek aşkını arayanlarda 3 farklı meslek aşkı boyutundan söz edilmektedir. Aşkınlık çağrısı varlığı ve arayışı, yaşam amacı varlığı ve arayışı, prososyal amaç varlığı ve arayışı olarak ifade edilen bu boyutlar bireylerin sahip oldukları ya da arayış içinde oldukları meslek aşkını değerlendirmeyi amaçlamaktadır (Dik vd., 2012: 244).

Bu boyutlardan aşkınlık çağrısına sahip olmak (presence of transcendent summons); meslek aşkının aslında ortaya çıkışının sebebi olarak ifade edilen dışsal bir çağrıyı işaret etmektedir (Dik ve Duffy, 2009: 436). Bir başka ifade ile bireyin kendi yaşam döngüsünde oluşan motivasyonunun, dışsal kaynaklar aracılığıyla ne düzeyde algılandığı anlamına gelmektedir. Bu dışsal algının kaynağı bireyler arası değişiklik gösterebilmektedir. Bazı bireyler dini inançları gereğince mesleklerine karşı aşkınlık çağrısına sahip olabiliyorken, bazı bireyler toplumun ihtiyaçları doğrultusunda kendilerine bir rol seçebilmektedir (Dik ve Duffy, 2009: 427). Yaşam amacı varlığına sahip olmak (presence of purposeful work); bireylerin yaptıkları işlerin anlamlılığı ve amaçları hakkında farkındalık sahibi olmalarını ifade etmektedir (Dik, vd., 2012: 244; Dik ve Duffy, 2009: 427). Prososyal amaç varlığına sahip olmak (presence of prosocial orientation); meslek aşkının doğal bir sonucu veya süreci olarak ifade edilen bu boyut aslında, bireylerin dolaylı ya da doğrudan tüm toplumun yararına/iyi oluşuna katkı sağlayacak amaç ve anlamlılık içeren duyguları/değerleri temsil etmektedir (Dik ve Duffy, 2009: 427; Dik vd., 2012: 244). Öte yandan bu 3 boyutta meslek aşkının varlığı tespit edilmeye çalışılırken; bazı bireylerin meslek aşkına sahip olmadıkları, ancak tüm bu boyutlar göz önüne alınarak aşkınlık çağrısı arayışı (search for transcendent summons), yaşam amacı arayışı (search for purposeful work) ve prososyal amaç arayışı (search for prosocial orientation) içerisinde olduklarından söz edilmektedir. Bundan dolayı Dik ve Duffy (2009: 431), meslek aşkını varlık ve arayış olarak iki boyutta ve her boyutun altında üçer alt boyut olarak incelemektedir.

Bu açıklamalardan yola çıkarak meslek aşkını; bireylerin yaptıkları işlerin düzeylerinden ya da türlerinden, ekonomik kazançlarından, kariyer yükselişi kaygılarından bağımsız olarak tüm insanlığın ve doğanın yararına olacak şekilde donatılmış evrensel bir şekilde, fedakârlıkla varlığını sürdürmek için işine karşı hissettiği bir duygu olarak ifade etmek mümkündür.

Bir işi “meslek” olarak algılamak ile o işe karşı duyulan meslek aşkı kavramları birbiri ile yakından örtüşmekle birlikte, bu iki kavram arasındaki ayrımın vurgulanması gerektiği de ifade edilmektedir. Meslek algısına sahip olmak, belirli bir yaşam rolüne özgü yüklenen amaç duygusunu ya da o rol için anlam arama yaklaşımını ifade etmektedir. Dolayısıyla bu yaklaşımın kapsadığı değerler ve amaçlar ise bireyin motivasyonunun temel/birincil kaynağı olarak düşünülmektedir. Sözü edilen bu iki farklı duyguya sahip olan bireyler, yaptıkları işe karşı bütünüyle bir amaca hizmet etmesi ya da anlamlı olması gibi özellikler yükleme eğilimine sahiptir. Ancak yalnızca meslek aşkı duygusuna sahip bireyler, işe karşı yaklaşımlarını dışarıdan gelen bir itici güç ile hareket etmeleri olarak algılamaktadır (Dik ve Duffy, 2009: 428). Bir başka ifade ile meslek aşkı duygusu, dünyayı daha iyi bir yer yapabilmek ya da tüm insanlık için fayda sağlayacak bir iş yapıyor olmak anlamına gelmektedir (Wrzesniewski, 2003: 301).

Meslek aşkının temelinde, maddi kazançlardan ya da kariyer yükselişinden uzaklaşma varsayımının yer almasının nedeni, bu tür dışsal güdüleyicilerin özünde işin kendisine karşı bir anlam ya da özveri oluşturabilecek duyguları harekete geçirememesidir. Bireyler, ancak manevi bir doyum hissettiklerinde meslek aşkı duygusunu beslemeye başlamaktadır (Bunderson ve Thompson, 2009: 32). Dolayısıyla meslek aşkının beslendiği bu manevi doyuma sahip bireylerin, yüksek iş doyumuna sahip oldukları da görülmektedir (Wrzesniewski, 2003: 306).

İş ile ilgili farklı bağlamlarda, işine karşı bir meslek aşkına sahip olmak psikolojik iyi oluşu destekleyen önemli bir yol olarak benimsenmeye başlanmıştır (Duffy ve Dik, 2018: 423). Ancak örgüt çalışanlarının “meslek aşkı” olarak algıladıkları bu bakış açısının öncüllerini ve ardıllarını açıklayan bir teori bulunmamaktadır. Dolayısıyla Duffy ve arkadaşları, 2018 yılında



yayınladıkları çalışmalarında çağdaş iş yaşamına da uyumlu olan “meslek aşkı” teorisini geliştirmişlerdir. Bu teori 3 bölümden oluşmaktadır. Birinci bölümde; hayatlarında var olan, bireylerin bizzat yaşadıkları meslek aşkının öncülleri, ikinci bölümde algılanan meslek aşkı ve yaşanan meslek aşkı arasındaki düzenleyici ve aracı değişkenler, üçüncü bölümde ise meslek aşkını yaşayan bireylerin olumlu (iş tatmini, iş performansı) ve olumsuz (tükenmişlik, işkoliklik, sömürü) sonuçları yer almaktadır (Duffy vd., 2018: 423).

Yapılan çalışmalarda meslek aşkının; akademisyenler (Steger vd., 2012:326), banka çalışanları (Xie vd.,2017:80), hemşireler (Esteves vd., 2018: 252) ve askerlerde (Choi vd., 2018:571) bulunabileceği ifade edilmiştir. Meslek aşkına sahip olmak, sadece üst düzey işlere özgü bir duygu oluşumu olmamakla birlikte, aksine alt düzey olarak algılanan hayvanat bahçesi temizliği ya da hayvanların bakımı gibi oldukça zor ve kirli ortamlarda çalışan bireylerinde sahip olduğu bir duygu olabilmektedir (Bunderson ve Thompson, 2009: 35; Dik ve Duffy, 2009: 430). Örneğin; işinde sadece para kazanma ve yükselme hedefleri elde etmeyi düşünen bir eğitimcide var olmayan meslek aşkı duygusu, belediyede sokakların temizliğinde görevli bir bireyin çevreyi temiz tutma isteği ile tüm insanlar için bir sorumluluğa sahip olduğu duygusu beraberinde meslek aşkını getirebilmektedir (Wrzesniewski, 2003: 301). Bunderson ve Thompson (2009: 35); meslek aşkı duygusunun sadece üst düzey işlerde meydana gelmediği varsayımını araştırmak üzere, % 82’sinin üniversite mezunu olduğu hayvanat bahçesi çalışanlarının meslek aşkı duygusuna sahip olup olmadığını ortaya koyan bir araştırma yürütmüştür. Bu çalışmada, meslek aşkı duygusunun temelinde ekonomik kazanımlar ya da kariyer yükselişi beklentilerinin olmadığı, yalnızca topluma ve doğaya bir katkı sağlamak hissi içerisinde olan bireylerin meslek aşkına sahip olduğu varsayımı doğrulanmıştır.

### 3. ARAŞTIRMANIN METODOLOJİSİ

Araştırmanın gerçekleştirildiği örneklem kitlesi, uyarlama işlemi yapılan orijinal ölçek ve çalışmada izlenen işlem basamaklarından aşağıda alt başlıklar halinde bahsedilecektir.

#### 3.1. Örneklem Grubu

Araştırmanın verileri, Isparta ilinde devlet okullarında görev yapan öğretmenlerden toplanmıştır. Çalışmada, meslek aşkı duygusunu daha fazla yaşadıkları değerlendirilen sınıf ve okul öncesi öğretmenleri örneklem kapsamında bulunmaktadır. İl Milli Eğitim Müdürlüğü’nden alınan bilgiye göre, Isparta il genelinde bu kapsama giren 671 öğretmen bulunmaktadır. Hazırlanan anket formu, araştırmacılar tarafından evreni oluşturan öğretmenlere uygulanmış ve bu doğrultuda 392 öğretmenden geri dönüş alınabilmektedir. Ankete katılım düzeyi %58.4 olarak gerçekleşmiştir. Anket formları değerlendirildiğinde, 22 formun özensiz doldurma, hep aynı seçeneği işaretleme gibi sebeplerle, kullanıma uygun olmadığı görülmüş ve 370 geçerli anket formu ile analizler gerçekleştirilmiştir.

Katılımcılar incelendiğinde, 235’i (%63.5) kadın, 135’i (%36.5) erkektir. Katılımcıların yaşları 22 ile 65 arasında değişmektedir. Çalışanların yaş ortalamaları  $39.7 \pm 9.10$  olarak tespit edilmiştir. Katılımcıların 335’i (%90.5) evli iken 35 tanesi ise (%9.5) bekârdır. Katılımcılar eğitim düzeylerine göre değerlendirildiklerinde 35’i (%9.4) önlisans, 310’u (%83.9) lisans ve 25’i (%6.7) lisansüstü mezuniyete sahiptir. Öğretmenlerin 249’u (%67.3) sınıf öğretmeni olarak görev yaparken, 121’i (%32.7) ise okul öncesi öğretmendir. Son olarak katılımcıların ortalama mesleki tecrübeleri ise  $16.9 \pm 9.24$  yıl olarak tespit edilmiştir.

### 3.2. Veri Toplama Aracı

Dik ve arkadaşları (2012) tarafından geliştirilen CVQ ölçeği, toplamda 24 maddeden oluşmaktadır. Ölçek her boyutunda 4 madde olan 6 alt boyuttan meydana gelmektedir. Bu alt boyutlar; aşkınlık çağrısı varlığı (ACV), yaşam amacı varlığı (YAV), prososyal amaç varlığı (PAV), aşkınlık çağrısı arayışı (ACA), yaşam amacı arayışı (YAA), prososyal amaç arayışı (PAA) şeklinde belirtilmektedir. Bu 6 alt boyutta, üçerli olarak meslek aşkı varlığı (MAV) ve meslek aşkı arayışı (MAA) şeklinde 2 boyut altında toplanmaktadır. Ölçek, “1: Benim için kesinlikle doğru değil” ve “4: Benim için kesinlikle doğru” şeklinde 4’lü Likert tipi bir derecelendirmeye sahiptir. Ölçekte ACV boyutunda yer alan 2. madde ters puanlanmıştır. Orijinal ölçeğin uyum iyiliği değerleri ( $\chi^2/df= 1.73$ ,  $p < .001$ ; CFI = .94; NNFI = .94; SRMR= .05; RMSEA= .06) olarak tespit edilmiştir. Dik ve arkadaşları (2012) tarafından ölçeklerin güvenilirlikleri, hem iç tutarlılık katsayısı hem de test-tekrar test yöntemleriyle sınanmıştır. Buna göre boyutların iç tutarlılık katsayıları; ACV (.85), YAV (.88), PAV (.88), ACA (.86), YAA (.88), PAA (.92) şeklinde tespit edilmiştir. MAV ve MAA için de iç tutarlılık katsayıları hesaplanmış olup, sırasıyla .89 ve .87 değerleri elde edilmiştir. Dik ve arkadaşları (2012), bir ay arayla gerçekleştirdikleri test-tekrar test analizi neticesinde iki uygulama arasında, MAV için .75 ve MAA için ise .67 düzeyinde ilişki tespit etmişlerdir. Yine 6 boyut açısından yapılan test-tekrar test analizinde iki uygulama arasındaki ilişkiler .60 ile .67 arasında değişmektedir. Ölçekteki örnek bir madde, “*Kariyerimde meslek aşkımlı arıyorum*” şeklindedir. Ölçeğin her bir boyutundan elde edilen puan ortalamalarının yükselmesi, meslek aşkı seviyelerinin de yükseldiğini göstermektedir.

### 3.3. İşlem ve Verilerin Analizi

CVQ ölçeğini Türk kültürüne uyarlamak için öncelikle ölçeğin geliştiricilerinden olan Bryan J. Dik ile mail yoluyla iletişime geçilmiş ve uyarlama için izin alınmıştır (Ek-1). Daha sonra “Calling” kavramının nasıl Türkçeleştirileceği üzerinde durulmuştur. Daha önce de bahsedildiği gibi “Calling”, Türkçe literatürde sadece bir kez çalışılmıştır. O çalışmada Yazar (2016) kavramı “Çağrı” olarak Türkçeleştirmiştir. Bu çeviri, kavramın sözlük karşılığını ifade etmektedir. Bu sebeple, kavramın kökenlerine inilerek daha uygun bir çeviri yapılması için psikoloji, din sosyolojisi, dil bilimi ve örgütsel davranış alanlarında çalışma yapanlardan oluşan bir grup akademisyenle görüşülmüş ve kavrama verilecek Türkçe isim tartışılmıştır. Nihayetinde, akademisyenler tarafından alternatifler arasından seçim yapılarak, kavramın “Meslek Aşkı” olarak Türkçeleştirilmesinin uygunluğuna karar verilmiştir. Sonraki aşamada ise ölçeğin Türkçeye çevirisine odaklanılmıştır. Ölçek Brislin ve arkadaşları (1973) tarafından geliştirilen çeviri tekniği kullanılarak Türkçeye çevrilmiştir. Çevirinin ilk aşamasında ölçeğin orijinal hali, İngilizceye hakim 3 dil bilimci tarafından Türkçeye çevrilmiştir. Çevrilen bu anket formu, psikoloji ve örgütsel davranış alanlarında çalışan 11 akademisyen tarafından anlaşılabilirlik, kültürel bağlam ve cümle yapıları açısından değerlendirilmiştir. İncelemeden geçen Türkçe form sonraki aşamada, ilk çeviriyi yapan dil bilimcilerden farklı 3 dil bilimci tarafından İngilizceye geri tercüme edilmiştir. Buradaki amaç, orijinal form ile çevrilen İngilizce form arasında tutarlılık bulunup bulunmadığını incelemektir. Bu aşamada tutarlılığı kanıtlanan Türkçe form, 1’i Türk dili diğeri ise ölçme ve değerlendirme alanından iki akademisyen tarafından, hem anlam hem de dil bilgisi açısından değerlendirilmiş ve bu değerlendirme neticesinde anlaşılmayan ifadeler üzerinde gerekli değişiklikler yapılmıştır. Nihayetinde ölçek, pilot çalışma kapsamında 30 öğretmene uygulanmış ve öğretmenlerle yapılan birebir görüşmelerle anlaşılır olmayan maddeler tekrar incelenerek ölçeğe son şekli verilmiştir.

CVQ ölçeğini Türk kültürüne uyarlama amacı taşıyan bu araştırmada, ölçeğin geçerliliği dil, kapsam ve yapı geçerliliği açısından değerlendirilmiştir. Ölçeğin yapı geçerliliğini test etmek amacıyla veri seti ikiye ayrılmış ve veri setinin ilk yarısıyla keşfedici faktör analizi (KFA), diğer yarısıyla ise doğrulayıcı faktör analizi (DFA) gerçekleştirilmiştir. Ölçeğin güvenilirliğini tespit etmek için iç tutarlık ve test-tekrar test yöntemleri kullanılmıştır. Bu çalışmada ayrıca madde analizleri kapsamında, düzeltilmiş madde-toplam korelasyonu incelenerek değerlendirmeler yapılmıştır. Tüm bu analizler, SPSS 22 ve AMOS 21 programları aracılığıyla gerçekleştirilmiştir.

#### 4. BULGULAR

CVQ'nun Türkçeye uyarlanması için önce geçerlilik analizleri gerçekleştirilmiş, sonrasında ise ölçeğin güvenilirliği araştırılmıştır. Analiz sonuçları aşağıdaki başlıklarda verilmiştir.

##### 4.1. Geçerlilik Çalışması

CVQ'nun geçerliliği dil, kapsam ve yapı açısından incelenmiş olup, aşağıda detaylı bilgilere yer verilmiştir.

Ölçeğin dil geçerliliğini sınamak için daha önce de değinildiği gibi öncelikle, Brislin ve arkadaşlarının (1973) kullandığı yöntem aşamaları izlenerek, ölçek uygulamaya hazır hale getirilmiştir. Sonraki aşamada hazırlanan Türkçe ve İngilizce form, İngilizce düzeyi çok iyi seviyede olan 17 Türk akademisyene onbeş gün ara ile uygulanmıştır. Uygulama sonuçları incelendiğinde, akademisyenlerin Türkçe ve İngilizce formdan elde ettikleri toplam puanlar arasındaki ilişki, boyutlar bazında farklılaşmakla beraber (.75 ile .89 aralığında) pozitif yönlü ve  $p < .001$  seviyesinde anlamlıdır. Bu verilerin ışığında, ölçeğin dilsel açıdan geçerliliğe sahip olduğu değerlendirilmiştir.

Bir sonraki safhada, ölçeğin kapsam geçerliliğine sahip olup olmadığı incelenmiştir. Bu amaçla Lawshe (1975) tarafından geliştirilen yöntem kullanılmıştır. Basit ve kullanışlı olduğu için bu yöntem kapsam geçerliliğinin sınanmasında sıklıkla tercih edilmektedir. Lawshe tekniğinde, faydalanılan uzman sayısı çok önemlidir. Sonuçlarının daha nesnel olması için yararlanılacak uzman sayısının 5'den az 40'dan fazla olmaması gerekmektedir (Ayre ve Scally, 2014). Lawshe (1975) yönteminde, uzmanların düşünceleri "Uygun", "Uygun Ancak Düzeltilmeli" ve "Çıkarılmalı" biçiminde derecelendirilmiştir. Bu yöntemde Kapsam Geçerlilik Oranları (KGO) hesaplanmaktadır. KGO oranları hesaplanırken "Uygun= 3", "Uygun Ancak Düzeltilmeli= 2" ve "Çıkarılmalı= 1" şeklinde puanlanmaktadır. KGO hesaplanma formülü aşağıda verilmiştir. Ayrıca formülde yer alan sembollerin anlamları da aşağıda belirtilmiştir.

$$KGO = \frac{Nu}{N/2} - 1$$

**Nu**= Maddeye "Uygun" cevabını veren uzmanların sayısı.

**N**= Maddeye ilişkin görüş bildiren toplam uzman sayısı.

KGO, -1 ile +1 aralığında değerler alabilir. Bu çalışmada, 11 uzmandan elde edilen KGO değerleri incelendiğinde .71 ile 1 aralığında değişen oranlar bulunmuştur. Ayre ve Scally (2014) çalışmalarında, 11 uzmana başvurulması halinde .05 anlamlılık düzeyinde KGO eşik değerinin en azından .63 seviyesinde olması gerektiğini hesaplamışlardır. Bu kapsamda ölçekteki her

madde için hesaplanan oranlar tek tek incelendiğinde, ulaşılan KGO seviyelerinin yeterli olduğu değerlendirilmiştir. Neticede ölçeğin kapsam geçerliliğine sahip olduğu sonucuna ulaşılmıştır.

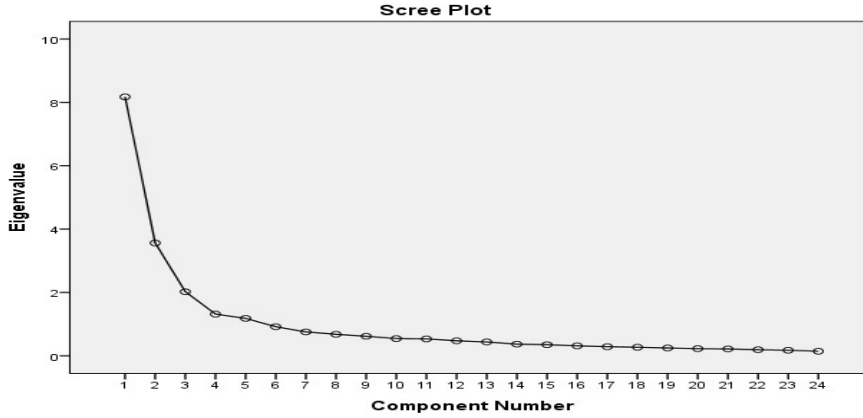
Ölçeğin geçerliliğinin araştırılmasında son olarak yapı geçerliliğine bakılmıştır. Bu doğrultuda ölçeğin yapısal açıdan geçerliliğini test etmek için KFA ve DFA uygulanmıştır. Ölçek, Türkçe literatürde daha önce herhangi bir çalışmada kullanılmadığı için bu yöntem izlenmiştir.

KFA yapmak amacıyla öncelikle verilerin faktörlenebilirliği test edilmiştir. Bu ise Barlett Küresellik ve Kaiser-Meyer-Olkin (KMO) Örneklem Yeterliliği testleri ile araştırılmıştır. Toplanan verilerin, faktör analizine uygunluğu KMO değeri incelenerek anlaşılabilir. Bu değer .60 ve üzeri ise “iyi”, .80’in üzerinde olması hali ise “çok iyi” olarak değerlendirilmektedir (Tabachnick ve Fidell, 2012). Barlett Küresellik testinin de anlamlı sonuç vermesi halinde, verilerin faktör analizi için uygun olduğu düşünülür (Büyüköztürk, 2003). Bu çalışmada, KMO= .873 ve Barlett Küresellik testi sonucu ( $\chi^2 = 2635.304$ ;  $p < .001$ ) anlamlı olarak tespit edilmiştir. Ulaşılan bu bulgular, verilerin faktör analizi yapmak için uygun olduğunu göstermektedir. Ölçeğin yapı geçerliliğini test etmek için gerçekleştirilen KFA’da temel bileşenler analizi ve varimax döndürme tekniği kullanılmıştır. KFA sürecinde her bir madde için minimum faktör yük değeri  $> .50$  olarak belirlenmiştir. Tablo 1’de KFA sonuçlarına yer verilmiş olup, Şekil 1’de de yamaç birikinti grafiği verilmiştir.

**Tablo 1: Ölçeğin 5 faktörlü KFA sonuçları**

| Madde                           | Döndürülmüş Faktör Yük Değerleri |          |          |          |          |
|---------------------------------|----------------------------------|----------|----------|----------|----------|
|                                 | Faktör 1                         | Faktör 2 | Faktör 3 | Faktör 4 | Faktör 5 |
| PAV4                            | .819                             |          |          |          |          |
| PAV3                            | .790                             |          |          |          |          |
| PAV1                            | .757                             |          |          |          |          |
| PAV2                            | .747                             |          |          |          |          |
| PAA3                            | .674                             |          |          |          |          |
| PAA1                            | .534                             |          |          |          |          |
| YAA3                            |                                  | .714     |          |          |          |
| YAV2                            |                                  | .688     |          |          |          |
| YAV1                            |                                  | .680     |          |          |          |
| YAV4                            |                                  | .674     |          |          |          |
| YAA2                            |                                  | .665     |          |          |          |
| YAA4                            |                                  | .650     |          |          |          |
| YAV3                            |                                  | .642     |          |          |          |
| ACA3                            |                                  |          | .879     |          |          |
| ACA1                            |                                  |          | .874     |          |          |
| ACA4                            |                                  |          | .732     |          |          |
| ACA2                            |                                  |          | .597     |          |          |
| ACV2                            |                                  |          |          | .826     |          |
| ACV3                            |                                  |          |          | .783     |          |
| ACV1                            |                                  |          |          | .609     |          |
| ACV4                            |                                  |          |          | .584     |          |
| PAA4                            |                                  |          |          |          | .801     |
| PAA2                            |                                  |          |          |          | .736     |
| YAA1                            |                                  |          |          |          | .618     |
| <b>İç Tutarlılık</b>            | .86                              | .87      | .84      | .77      | .74      |
| <b>Özdeğeri</b>                 | 8.173                            | 3.561    | 2.023    | 1.316    | 1.181    |
| <b>Açıklanan Varyans</b>        | 17.141                           | 16.804   | 12.015   | 11.016   | 10.749   |
| <b>Toplam Açıklanan Varyans</b> | 67.725                           |          |          |          |          |

**PAV:** Prososyal Amaç Varlığı, **PAA:** Prososyal Amaç Arayışı, **YAV:** Yaşam Amacı Varlığı, **YAA:** Yaşam Amacı Arayışı, **ACV:** Aşkınlık Çağrısı Varlığı, **ACA:** Aşkınlık Çağrısı Arayışı

**Şekil 1: Yamaç birikinti grafiği**

Tablo 1'den görülebileceği gibi KFA sonucunda toplam varyansın %67.725'ini açıklayan, özdeğeri 1'den büyük 5 boyutlu bir faktör yapısı tespit edilmiştir. Faktörler sırasıyla varyansın %17.141'ini, %16.804'ünü, %12.015'ini, %11.016'sını ve %10.749'unu açıklamaktadır. Maddelerin faktör yükleri incelendiğinde 24 maddenin tamamının .50'den daha yüksek değerler aldığı tespit edilmiştir. Nunnally (1978)'e göre madde faktör yüklerinin .50'nin üzerinde olması arzu edilen bir durumu yansıtmaktadır. Ölçekte ayrıca binişik madde de bulunmamaktadır. Sonuç itibarıyla faktör yük değerleri kabul edilebilir sınırın üzerinde olduğu ve binişik madde bulunmadığı için ölçekten hiçbir madde analiz dışı bırakılmamıştır. Gerçekleştirilen KFA sonucunda ölçeğin, orijinal formdaki gibi 6 alt boyuta ayrıldığı görülmüştür. Sadece "ACV" ve "ACA" boyutları tek başlarına birer faktör oluştururken, diğer 3 boyuta giren maddelerin farklı faktörlere yüklendikleri tespit edilmiştir. "PAV" boyutunun tüm maddeleri ve "PAA" boyutunun iki maddesi birlikte faktörlerken, "YAV" boyutunun tüm maddeleri ile "YAA" boyutunun üç maddesi bir faktör oluşturmuştur. Son olarak "PAA" boyutuna giren iki madde "YAA" boyutuna giren bir madde ile ayrı bir faktör oluşturmuştur.

Orijinal ölçekte olduğu gibi faktör sayısı 6'ya zorlanarak gerçekleştirilen KFA sonucunda da istenen dağılım yakalanamamıştır. Bir de Dik ve arkadaşları (2012) tarafından önerilen şekilde 6 boyutun, üçerli olarak meslek aşkı varlığı (MAV) ve meslek aşkı arayışı (MAA) şeklinde 2 faktör altında toplanıp toplanmadığına yönelik KFA yapılmıştır. Analiz sonuçları Tablo 2'de verilmiştir.

Tablo 2'den görülebileceği gibi KFA sonucunda toplam varyansın %48.891'ini açıklayan, özdeğeri 1'den büyük 2 boyutlu bir faktör yapısı tespit edilmiştir. Faktörler sırasıyla varyansın %28.169'unu ve %20.711'sini, açıklamaktadır. Maddelerin faktör yükleri incelendiğinde 24 maddenin tamamının .50'den daha yüksek değerler aldığı tespit edilmiştir. Ölçekte ayrıca binişik madde de bulunmamaktadır. Tablo 2 incelendiğinde, MAA faktörü altında sadece meslek aşkının, arayış kısmına giren maddelerin toplandığı tespit edilmiştir. MAV faktörüne bakıldığında ise, meslek aşkının varlık kısmına giren maddelerin tümü burada bulunmakla birlikte, iki arayış maddesi (PAA1 ve PAA3) de bu faktör altında toplanmıştır.

**Tablo 2: Ölçeğin 2 faktörlü KFA sonuçları**

| Madde                           | Döndürülmüş Faktör Yük Değerleri |        |
|---------------------------------|----------------------------------|--------|
|                                 | MAV                              | MAA    |
| YAV3                            | .806                             |        |
| PAV3                            | .769                             |        |
| PAV2                            | .751                             |        |
| PAV4                            | .726                             |        |
| PAA3                            | .719                             |        |
| PAV1                            | .705                             |        |
| ACV4                            | .687                             |        |
| ACV1                            | .656                             |        |
| YAV2                            | .641                             |        |
| YAV4                            | .635                             |        |
| PAA1                            | .626                             |        |
| YAV1                            | .617                             |        |
| ACV3                            | .521                             |        |
| ACV2                            | .502                             |        |
| ACA4                            |                                  | .792   |
| ACA3                            |                                  | .789   |
| YAA1                            |                                  | .734   |
| ACA1                            |                                  | .696   |
| PAA4                            |                                  | .672   |
| ACA2                            |                                  | .575   |
| PAA2                            |                                  | .570   |
| YAA4                            |                                  | .569   |
| YAA2                            |                                  | .558   |
| YAA3                            |                                  | .512   |
| <b>İç Tutarlılık</b>            | .89                              | .86    |
| <b>Özdeğeri</b>                 | 8.173                            | 3.561  |
| <b>Açıklanan Varyans</b>        | 28.169                           | 20.722 |
| <b>Toplam Açıklanan Varyans</b> | 48.891                           |        |

**PAV:** Prososyal Amaç Varlığı, **PAA:** Prososyal Amaç Arayışı, **YAV:** Yaşam Amacı Varlığı, **YAA:** Yaşam Amacı Arayışı, **ACV:** Aşkınlık Çağrısı Varlığı, **ACA:** Aşkınlık Çağrısı Arayışı, **MAV:** Meslek Aşkı Varlığı, **MAA:** Meslek Aşkı Arayışı

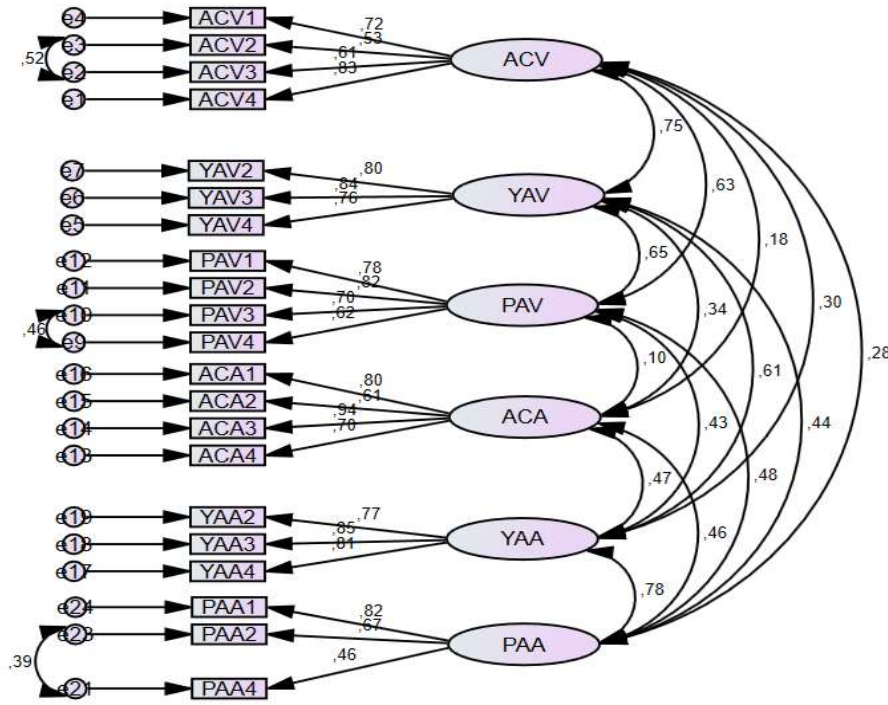
KFA sonucunda faktör yapısı keşfedilen ölçeğin yapı geçerliliği bir de DFA ile test edilmiştir. Bunun için toplanan verilerin daha önce kullanılmamış olan diğer yarısı değerlendirilmiştir. DFA’da 7 farklı modelden elde edilen sonuçlar karşılaştırılmıştır. Bu kapsamda bütün maddelerin tek faktörde toplandığı model ilk model olarak ele alınmıştır. İkinci model, yapılan ilk KFA neticesinde ortaya çıkan faktör yapısını temsil eden 5 faktörlü modeldir. Üçüncü model, yapılan ikinci KFA neticesinde ortaya çıkan faktör yapısını temsil eden 2 faktörlü modeldir. Dördüncü model, kuramsal temele dayanan 6 faktörlü modeldir. Beşinci model, dördüncü modelin düzeltilmiş halini temsil etmektedir. Altıncı model, kuramsal temele dayanan 2 faktörlü ikinci düzey modeldir. Son model olan yedinci model ise kuramsal temele dayanan 2 faktörlü ikinci düzey modelin iyileştirmeler yapılmış halini göstermektedir.

Bu modellerin tek tek incelenmesi neticesinde ulaşılan uyum iyiliği değerleri Tablo 3’de gösterilmiştir. Tablo 3’te elde edilen uyum iyiliği değerleri yorumlanırken şu kriterlere göre değerlendirme yapılmıştır.  $\chi^2/df$  oranının 3’ten küçük olması halinde mükemmel uyumdan, 5’ten küçük olması halinde ise orta düzeyde uyumdan bahsedilebilir (Kline, 2005). RMSEA değerinin .050’den küçük olması mükemmel, .080’den küçük ve eşit olması iyi uyumu (Jöreskog & Sörborm, 1993) göstermektedir. CFI, NFI, TLI ve IFI’nın .90’a eşit veya üstünde değerler alması kabul edilebilir uyumu işaret etmektedir (Hu & Bentler, 1998). GFI değerinin ise en azından .85 ve üzeri değerler alması gerekmektedir (Jöreskog ve Sörbom, 1993; Anderson ve Gerbing, 1984).

**Tablo 3: Modellerin uyum iyiliği değerleri**

|                               | #  | $\chi^2$ | df  | p    | $\chi^2/df$ | CFI | NFI | TLI | GFI | IFI | RMSEA |
|-------------------------------|----|----------|-----|------|-------------|-----|-----|-----|-----|-----|-------|
| Tek Faktör                    | 24 | 2666,576 | 252 | .000 | 10.582      | .48 | .46 | .43 | .51 | .49 | .161  |
| 5 Faktör (KFA)                | 24 | 1430.918 | 242 | .000 | 5.913       | .74 | .71 | .71 | .70 | .74 | .115  |
| 2 Faktör (KFA)                | 24 | 1937.203 | 251 | .000 | 7.718       | .64 | .61 | .60 | .65 | .64 | .135  |
| 6 Faktör Kuramsal             | 24 | 1040.990 | 237 | .000 | 4.397       | .82 | .79 | .80 | .78 | .83 | .096  |
| 6 Faktör Kuramsal Düzeltilmiş | 21 | 437.329  | 171 | .000 | 2.557       | .93 | .90 | .92 | .90 | .93 | .065  |
| Kuramsal 2. Düzey             | 24 | 1198.899 | 246 | .000 | 4.874       | .79 | .76 | .77 | .77 | .80 | .102  |
| Kuramsal 2. Düzey Düzeltilmiş | 21 | 498.619  | 179 | .000 | 2.786       | .92 | .90 | .90 | .88 | .92 | .070  |

Yukarıda verilen bilgilerin ışığında, Tablo 3’de görülebileceği gibi, model karşılaştırmaları sonucunda 6 faktörlü düzeltilmiş kuramsal model, bütün modeller içindeki en iyi uyum iyiliği değerlerini vermektedir. Yine 2 faktörlü düzeltilmiş ikinci düzey modelde, 6 faktörlü modele çok yakın uyum iyiliği değerleri göstermektedir. Bu kapsamda her ne kadar KFA sonucunda ölçek 5 faktörlü bir yapı gösterse de gerçekleştirilen DFA sonuçları bu modelin uyumun çok düşük olduğunu ortaya koymuştur. Bu doğrultuda ölçeğin orijinal halinde olduğu gibi 6 faktörlü birinci düzey ve 2 faktörlü ikinci düzey yapısı, 3 madde ölçekten çıkarılarak Türk örnekleme açısından doğrulanmıştır. Bahsi geçen bu modellere ilişkin gerçekleştirilen yol analizi ve faktör yükleri Şekil 2 ve Şekil 3’te gösterilmiştir.

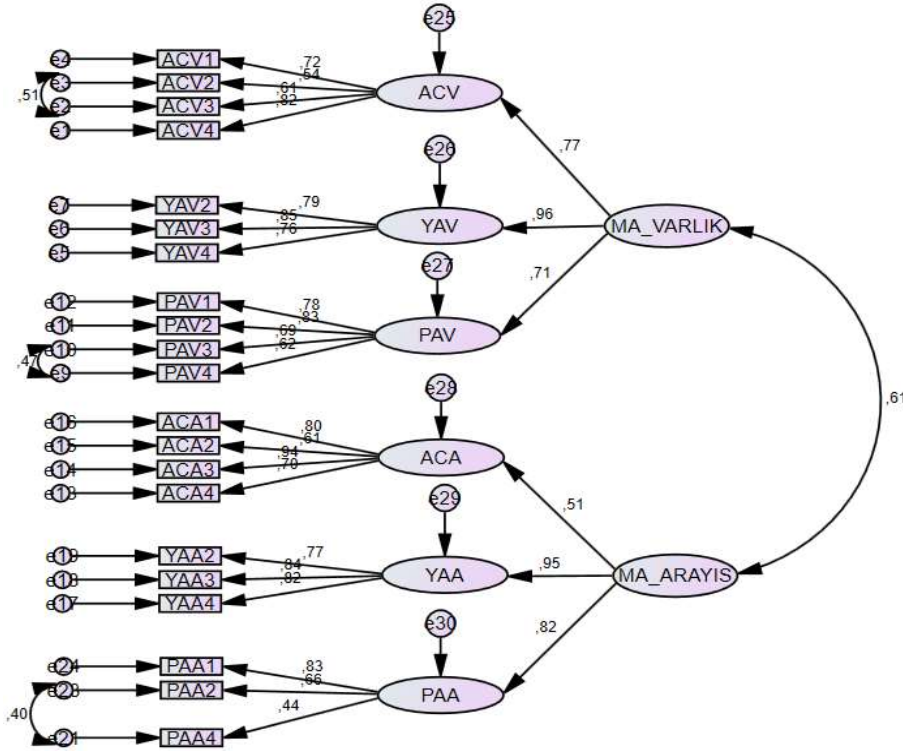
**Şekil 2: Altı faktörlü kuramsal birinci düzey model**

Şekil 2’de görülebileceği üzere uyum iyiliği değerlerini düzeltmek için 6 faktörlü kuramsal modelde bazı iyileştirmeler yapılmıştır. Buna göre “YAV” boyutunda 1. madde, “YAA”

boyutundan 1. madde ve "PAA" boyutundan 3. madde ölçekten çıkarılmıştır. Ayrıca, ACV2 ve ACV3; PAV3 ile PAV4; PAA2 ile PAA4 maddelerine ilişkin hata kovaryansları modele eklenmiştir. Maddelerin standardize edilmiş regresyon katsayıları, ACV boyutunda .53 ile .83; YAV boyutunda .76 ile .80; PAV boyutunda .62 ile .82; ACA boyutunda .61 ile .94; YAA boyutunda .77 ile .85 ve son olarak PAA boyutunda .46 ile .82 aralığında değişmektedir.

Şekil 3 incelendiğinde, ölçeğin ikinci düzey iki faktörlü yapısının da orijinal ölçekte olduğu gibi iyi uyum gösterdiği ve ölçeğin Meslek Aşkı Varlığı ve Meslek Aşkı Arayışı olmak üzere iki boyutla da temsil edilebileceği tespit edilmiştir. Elde edilen sonuçlar uyarınca ölçeğin orijinal faktör yapısının Türk örnekleminde de geçerli olduğu sonucuna varılmıştır.

**Şekil 3: İki faktörlü kuramsal ikinci düzey model**



#### 4.2. Güvenilirlik Analizleri

Güvenilirliğe ilişkin bulgulara geçmeden önce ölçeğin iç tutarlılığına ilişkin madde istatistikleri incelenmiştir. Bu kapsamda ulaşılan sonuçlar Tablo 4’de sunulmuştur.

Tablo 4 ele alındığında, boyutlarda yer alan maddelerin aritmetik ortalama değerlerinin "ACV" için 2.75 (SS= 1.028) ile 3.47 (SS= .611); "YAV" için 2.99 (SS= .972) ile 3.13 (SS= .869) "PAV" için 3.40 (SS= .659) ile 3.65 (SS= .545); "ACA" için 2.24 (SS= 1.127) ile 3.04 (SS= 1.058); "YAA" için 2.91 (SS= 1.045) ile 3.02 (SS= 1.005) "PAA" için 2.60 (SS= 1.212) ile 3.34 (SS= .961) aralığında değiştiği tespit edilmiştir. Tablo 4’te ayrıca çarpıklık ve basıklık değerlerine de yer verilmiştir. Bu kapsamda maddelerin çarpıklık ve basıklık değerleri incelendiğinde, verilerin normal dağılım gösterdiği anlaşılmaktadır (Tabachnick ve Fidell, 2012).

Tablo 4’te, düzeltilmiş madde-toplam korelasyonları boyutlar bazında incelendiğinde, tüm maddelerin .50 ve daha yüksek katsayıya sahip olduğu görülmektedir. Büyüköztürk (2003)’e göre, ölçek maddelerinin ayırt etme yeterliliğine sahip olabilmesi için düzeltilmiş madde-toplam korelasyonunun .30’un üzerinde olması gerekmektedir. Elde edilen bulgulara



göre ölçek maddelerinin ayırt etme yeterliliğine sahip olduğu söylenebilir. Tablo 4'te maddenin silinmesi durumunda iç tutarlılık katsayısının ne şekilde değiştiği de incelenmiştir. Buna göre silinmesi halinde boyutun güvenilirliğini artıracak herhangi bir maddeye rastlanmamıştır.

**Tablo 4: Ölçeğe ilişkin madde analizi sonuçları**

| Madde | Ort. | S.S.  | Çarp.  | Bask.  | Düzeltilmiş Madde-<br>Toplam Korelasyonu | Maddenin Silinmesi<br>Durumunda Alfa |
|-------|------|-------|--------|--------|--|--------------------------------------|
| ACV1  | 3.47 | .611  | -.810  | -.253  | .563                                     | .778                                 |
| ACV2  | 3.00 | 1.018 | -.763  | -.534  | .632                                     | .729                                 |
| ACV3  | 2.75 | 1.028 | -.393  | -.972  | .683                                     | .700                                 |
| ACV4  | 3.17 | .921  | -.898  | -.126  | .597                                     | .745                                 |
| YAV2  | 2.99 | .972  | -.641  | -.604  | .706                                     | .779                                 |
| YAV3  | 3.13 | .869  | -.812  | -.017  | .738                                     | .748                                 |
| YAV4  | 3.11 | .909  | -.856  | -.039  | .673                                     | .807                                 |
| PAV1  | 3.40 | .659  | -.715  | -.514  | .669                                     | .802                                 |
| PAV2  | 3.41 | .646  | -.703  | -.476  | .684                                     | .794                                 |
| PAV3  | 3.61 | .575  | -1.233 | .563   | .700                                     | .788                                 |
| PAV4  | 3.65 | .545  | -1.404 | 1.104  | .655                                     | .808                                 |
| ACA1  | 2.61 | 1.061 | -.225  | -1.167 | .709                                     | .779                                 |
| ACA2  | 3.04 | 1.058 | -.804  | -.623  | .542                                     | .849                                 |
| ACA3  | 2.52 | 1.087 | -.133  | -1.274 | .829                                     | .722                                 |
| ACA4  | 2.24 | 1.127 | .227   | -1.380 | .617                                     | .820                                 |
| YAA2  | 2.91 | 1.045 | -.599  | -.836  | .699                                     | .813                                 |
| YAA3  | 3.02 | 1.005 | -.725  | -.590  | .749                                     | .767                                 |
| YAA4  | 2.94 | 1.043 | -.620  | -.821  | .716                                     | .796                                 |
| PAA1  | 3.34 | .961  | -.770  | .231   | .503                                     | .720                                 |
| PAA2  | 3.10 | 1.139 | -.506  | -.654  | .681                                     | .499                                 |
| PAA4  | 2.60 | 1.212 | -.112  | -1.371 | .523                                     | .707                                 |

Madde analizlerinden sonra ölçek boyutlarının güvenilirliği, iç tutarlılık katsayısı hesaplanarak ölçülmüştür. Analiz sonucunda elde edilen katsayılar Tablo 5'te verilmiştir.

**Tablo 5: Ölçeğin güvenilirlik değerleri**

| Boyut | Bu Çalışma İçin İç Tutarlılık<br>Katsayıları | Orijinal Ölçek İçin İç Tutarlılık<br>Katsayıları |
|-------|--|--|
| ACV   | .79  | .85  |
| YAV   | .84  | .88  |
| PAV   | .84  | .88  |
| ACA   | .83  | .86  |
| YAA   | .85  | .88  |
| PAA   | .73  | .92  |
| MAV   | .87  | .89  |
| MAA   | .87  | .87  |

Tablo 5 incelendiğinde, 6 boyut içerisinde en düşük iç tutarlılığa sahip boyutun PAA olduğu ve .73'lük bir güvenilirlik değerine sahip olduğu tespit edilmiştir. Diğer 5 boyutun katsayıları ise .79 ile .85 aralığında değişmektedir. Bu durumda tüm boyutların, sınır değer olarak kabul edilen .70'den daha yüksek iç tutarlılık katsayılarına sahip olduğu görülmektedir (Nunnally, 1978). Ölçeğin ikinci düzey 2 boyutlu yapısının iç tutarlılık katsayılarının da bahsi geçen sınır değer çok üzerinde olduğu tespit edilmiştir (MAV= .87; MAA= .87). Bu çalışmada

ölçeğin güvenilirliği ayrıca test-tekrar test güvenilirlik tekniği ile de ölçülmüştür. Buna göre ilk anket uygulamasından 21 gün sonra, aynı koşullar altında anket 120 katılımcıya tekrar uygulanmıştır. Pearson momentler çarpımı sonucu elde edilen test-tekrar test korelasyon güvenilirlik katsayısı, boyutlar bazında .62 ile .75 aralığında değişmektedir. Elde edilen bu katsayılar, ölçeğin zamana göre değişmezliğinin tutarlı olduğunu ortaya koymaktadır. Tüm bu analizler neticesinde, ölçeğin güvenilir bir ölçme aracı olduğu sonucuna varılmıştır.

### 4.3. Tanımlayıcı İstatistikler ve Boyutlar Arası İlişkiler

Tablo 6'da 21 maddeden oluşan Meslek Aşkı Ölçeği'nin genel ve alt boyutlar itibariyle aritmetik ortalama değerlerine ve korelasyon katsayılarına yer verilmiştir.

**Tablo 6: Ölçeğe ilişkin tanımlayıcı istatistikler ve ilişkiler**

| Değişkenler | Ort. | SS   | 1     | 2     | 3     | 4     | 5     | 6     | 7     | 8 |
|-------------|------|------|-------|-------|-------|-------|-------|-------|-------|---|
| 1. ACV      | 3.10 | .715 | 1     |       |       |       |       |       |       |   |
| 2. YAV      | 3.08 | .799 | .57** | 1     |       |       |       |       |       |   |
| 3. PAV      | 3.52 | .500 | .47** | .53** | 1     |       |       |       |       |   |
| 4. ACA      | 2.60 | .889 | .23** | .33** | .12*  | 1     |       |       |       |   |
| 5. YAA      | 2.96 | .905 | .24** | .52** | .32** | .45** | 1     |       |       |   |
| 6. PAA      | 3.01 | .898 | .24** | .30** | .28** | .24** | .57** | 1     |       |   |
| 7. MAV      | 3.24 | .548 | .85** | .84** | .77** | .85** | .43** | .32** | 1     |   |
| 8. MAA      | 2.83 | .730 | .29** | .47** | .28** | .29** | .80** | .80** | .42** | 1 |

\*\* için  $p < .01$ ; \* için  $p < .05$

Tablo 6 incelendiğinde, öğretmenlerinin genel anlamda meslek aşkı varlığına sahip oldukları değerlendirilmektedir. Dörtlü Likert tipi ölçekten alınabilecek en yüksek değer 4 olduğu düşünüldüğünde, elde edilen 3.24 (SS= .548)'lük ortalamanın oldukça yüksek bir meslek aşkı varlığına karşılık geldiği görülmüştür. Meslek aşkı varlığının alt boyutları olan ACV, YAV ve PAV boyutları bakımından ortalamalar değerlendirildiğinde, en yüksek ortalamaya PAV boyutunun (3.52±.500) sahip olduğu tespit edilmiştir. Meslek aşkı arayışı içinde olan öğretmenlerinde bir hayli yüksek seviyede olduğu (2.83±.730) Tablo 6'dan anlaşılmaktadır. Meslek aşkı arayışı içinde olan öğretmenlerin daha ziyade, PAA (3.01±.898) ve YAA (2.96±.905) arayışı içerisinde oldukları görülmektedir. ACA arayışı içerisinde olan öğretmen seviyesi nispeten (2.60±.889) düşük olarak belirlenmiştir.

Tablo 6'da ayrıca, ölçeği oluşturan boyutların kendi aralarındaki ilişkilere de yer verilmiştir. Buna göre tüm boyutlar arasında pozitif yönlü, düşük, orta ve yüksek kuvvet seviyelerinde, .01 ve .05 düzeyinde anlamlı ilişkiler tespit edilmiştir.

## 5. SONUÇ

Bu çalışmada Dik ve arkadaşları (2012) tarafında geliştirilen ve Calling ile ilgili araştırmalarda en fazla kullanılan ölçek olan CVQ ölçeğini Türkçeye uyarlamak amaçlanmıştır. Bu doğrultuda öncelikle ölçeğin geçerliliği üzerine odaklanılmış ve dil, kapsam ve yapı geçerlilikleri doğrulanmıştır. Ölçeğin güvenilirliği ise iç tutarlık ve test-tekrar test güvenilirlik katsayıları yardımıyla tespit edilmiştir. Ölçeğin dil ve kapsam açısından yeterliliği tespit edildikten sonra, yapı geçerliliği için öncelikle KFA gerçekleştirilmiştir. Bu analiz sonuçlarına göre, orijinal ölçeğin faktör yapısından farklı 5 olarak, faktörlü bir yapı ortaya çıkmıştır. Bu faktörlere dağılan maddelerin de orijinal ölçektekenden farklı bir dağılım sergiledikleri görülmüştür. İki faktörde dağılım orijinal ölçeğe uygun gerçekleşirken, diğer faktörlerde bu

durum sağlanamamıştır. Dik ve arkadaşlarının (2012) önerdiği şekilde ölçek ikinci düzey 2 faktörlü yapıya zorlandığında ise, arayış faktörü altında bulunması gereken 2 maddenin varlık faktörü altına yüklendiği tespit edilmiştir. KFA'dan sonra ölçeğin veri ile olan uyumunun araştırılması adına DFA yapılmıştır. Bu analizde 7 ayrı model değerlendirilerek hangi modelin daha iyi uyum göstereceği araştırılmıştır. Analiz neticesinde, orijinal ölçekteki yapıya benzer şekilde 2 ayrı modelin doğrulandığı görülmüştür. Buna göre kuramsal temele dayanan 6 faktörlü birinci düzey model ile yine kuramsal temele dayanan 2 faktörlü ikinci düzey model en iyi uyum iyiliği değerlerini üretmiştir. KFA sonucunda belirlenen faktör yapıları çok kötü uyum iyiliği değerleri ürettiği için bu yapılar doğrulanamamıştır. DFA sonucunda iyi uyum gösteren 2 modelde de 3 madde ölçekten çıkarılmış olup, 3 madde çifti arasında da hata birleştirmesi yapılmıştır.

Ölçeğin güvenilirliği, iç tutarlılık katsayısı ve test-tekrar test analizleri neticesinde doğrulanmıştır. Bu kapsamda hesaplanan iç tutarlılık katsayıları, tüm boyutlar için sınır kabul edilen .70'den daha yüksek seviyededir. Ölçeğin 21 gün ara ile uygulanması sonucunda elde edilen test-tekrar test güvenilirlik katsayıları da tüm boyutlar için .60'ın üzerindedir. Her iki yöntemle de elde edilen güvenilirlik değerlerinin, orijinal çalışmadan elde edilen değerlerle tutarlı olduğu tespit edilmiştir.

Ölçek maddelerinin ayırt etme yeterliliğine sahip olup olmadıkları, madde analizleri kapsamında araştırılmıştır. Elde edilen sonuçlara göre, ölçekte benzer özelliği ölçen madde olmadığı ve ölçek maddelerinin ayırt etme yeterliliğine sahip olduğu tespit edilmiştir.

Uyarlama niteliğindeki bu çalışmanın da elbette bazı sınırlılıkları bulunmaktadır. Araştırma bulguları, ulaşılabilirlik kolaylığı açısından tek bir ilde görev yapan öğretmenlerden elde edilen verilere dayanmaktadır. İleride, daha büyük ve farklı örneklem (Örneğin, akademisyenler, hemşireler, askerler) içeren çalışmaların yapılması ile ölçeğin geçerliği ve güvenilirliği hakkında daha doğru değerlendirmelerde bulunulabilir. Araştırmanın bir diğer sınırlılığı ise benzeşim ve ayrışım geçerliliklerinin yapılmamış olmasıdır. İlerleyen çalışmalarda bahsedilen geçerlilik çalışmalarının yapılması tavsiye edilmektedir.

Meslek aşkı kavramının; işe adanmışlık, akış deneyimi, yaşamın anlamı, işin anlamı, işyeri mutluluğu, yaşam tatmini, iş tatmini, duygusal bağlılık ve işten ayrılma niyeti gibi örgütsel davranış değişkenleriyle ilişkisi üzerine çalışmalar yapılması, gelecekte araştırmacılara önerilebilir. Ayrıca nitel çalışmalarla, meslek aşkı varlığı ve arayışının, çalışanlar üzerinde örgütsel düzlemde ne gibi etkilerde bulunabileceği araştırılabilir.

Sonuç olarak orijinal ölçekte olduğu gibi, Meslek Aşkı Ölçeği'nin 6 faktörlü birinci düzey yapısı ile 2 faktörlü ikinci düzey yapısının, öğretmenler örnekleminde Türk kültürü uygun olduğu tespit edilmiştir.

## Kaynakça

- Anderson, J. C., & Gerbing, D. W. (1984). The effect of sampling error on convergence, improper solutions, and goodness-of-fit indices for maximum likelihood confirmatory factor analysis. *Psychometrika*, 49(2), 155–173.
- Ayre, C., & Scally, A. J. (2014). Critical values for Lawshe's content validity ratio: Revisiting the original methods of calculation. *Measurement and Evaluation in Counseling and Development*, 47(1), 79–86.
- Bellah, R. N., Madsen, R., Sullivan, W. M., Swidler, A., & Tipton, S. M. (1986). *Habits of the heart: Individualism and commitment in American life*. New York, NY: Harper & Row.
- Brislin, R. W., Lonner, W. J., & Thorndike, R. M. (1973). *Cross cultural research methods*. New York: John Willey&Sons Pub.
- Bunderson, J. S., & Thompson, J. A. (2009). The call of the wild: Zookeepers, callings, and the dual edges of deeply meaningful work. *Administrative Science Quarterly*, 54(1), 32–57.
- Büyüköztürk, Ş. (2003). *Sosyal bilimler için veri analizi el kitabı*. Ankara: Pegem Akademi Yayıncılık.
- Choi, Y. E., Cho E, Jung, H. J., & Sohn Y. W. Calling as a predictor of life satisfaction the roles of psychological capital, work-family enrichment, and boundary management strategy. *Journal of Career Assessment*, 26(4), 567-582.
- Dik, B. J. & Duffy, R. D. (2009). Calling and vocation at work definitions and prospects for research and practice. *The Counseling Psychologist*, 37(3), 424- 450.
- Dik, B. J., & Shimizu, A. B. (2018). Multiple meanings of calling: Next steps for studying an evolving construct. *Journal of Career Assessment*, 1-14.
- Dik, B. J., & Steger, M. F. (2008). Randomized trial of a calling-infused career workshop incorporating counselor self-disclosure. *Journal of Vocational Behavior*, 73(2), 203–211.
- Dik, B. J., Eldridge, B. M., Steger, M. F., & Duffy, R. D. (2012). Development and validation of the Calling and Vocation Questionnaire (CVQ) and Brief Calling Scale (BCS) [Special Issue]. *Journal of Career Assessment*, 20(3), 242-263.
- Dobrow, S. R., & Tosti-Kharas, J. (2011). Calling: The development of a scale measure. *Personnel Psychology*, 64(4), 1001-1049.
- Duffy, R. D., Dik, B. J., Douglass, R. P., England, J. W., & Velez, B. L. (2018). Work as a calling: A theoretical model. *Journal of Counseling Psychology*, 65(4), 423–439.
- Esteves, T., Lopes, M. P., Geremias, R. L., & Palma, P. J. (2018). Calling for leadership: leadership relation with worker's sense of calling. *Leadership & Organization Development Journal*. 39(2), 248-260.
- Hagmaier, T., & Abele, A. E. (2012). The multidimensionality of calling: Conceptualization, measurement and a bicultural perspective. *Journal of Vocational Behavior*, 81(1), 39-51.
- Hu, L. T., & Bentler, P. M. (1998). Fit indices in covariance structure modeling: Sensitivity to underparameterized model misspecification. *Psychological Methods*, 3(4), 424-453.
- Jöreskog, K., & Sörbom, D. (1993). *LISREL 8: Structural equation modeling with the simplis command language*. Chicago, IL: Scientific Software International Inc.
- Kline, R. B. (2005). *Principles and practice of structural equation modeling*. New York: Guilford Press.
- Lawshe, C. H. (1975). A quantitative approach to content validity. *Personnel Psychology*, 28(4), 563-575.
- Nunnally, J. C. (1978). *Psychometric theory*. New York: McGraw-Hill.

- Steger, M. F., Dik, B. J., & Duffy, R. D. (2012). Measuring meaningful work: The Work and Meaning Inventory (WAMI). *Journal of Career Assessment, 20*(3), 322-337.
- Tabachnick, B. & Fidell, L. (2012). *Using multivariate statistics*. London: Pearson.
- Wrzesniewski, A. (2003). Finding positive meaning at work. İçinde, K. Cameron, J. E. Dutton, & R. E. Quinn (Editörler), *Positive organizational scholarship*, 296-308. San Francisco: Berrett-Koehler.
- Xie, B., Zhou, W., Huang, J. L., & Xia, M. (2017). Using goal facilitation theory to explain the relationships between calling and organization-directed citizenship behavior and job satisfaction. *Journal of Vocational Behavior, 100*, 78-87.
- Yarar, B. (2016). *The relationship between personal values, calling and work engagement*. Yayınlanmamış Yüksek Lisans Tezi, Marmara Üniversitesi Sosyal Bilimler Enstitüsü.

**Ek-1: Ölçeği Uyarlama İçin Yapılan İzin Yazışması**

Gönderen: **Dik, Bryan** <[Bryan.Dik@colostate.edu](mailto:Bryan.Dik@colostate.edu)>  
Tarih: 29 Kasım 2018 Perşembe  
Konu: Sense of Calling  
Alıcı: Tugba Erhan <[tugbaerhan16@gmail.com](mailto:tugbaerhan16@gmail.com)>

Hi Tugba,

Please forgive me for not responding immediately. A sense of calling is more than job devotion or job passion, but scholars do not agree on the essential elements. You might consult the attached paper, which reviews some of these issues. Devotion or passion is part of calling, but a guiding force or transcendent summons, a sense of meaning or purpose at work, and a pro-social motivation are key in my way of assessing the construct.

Also sure, please feel free to adapt the CVQ for use in Turkey. Let me know what you find!

Bryan

Bryan J. Dik, Ph.D.

Professor and Associate Chair

**Ek-2: Meslek Aşkı Ölçeği**

|   |                  |
|---|------------------|
| 1 | Kesinlikle doğru |
| 2 | Kısmen doğru     |
| 3 | Çoğunlukla doğru |
| 4 | Kesinlikle doğru |

| No   | Madde   |
|------|---|
| 1    | Şu anda çalıştığım iş için yaratıldığıma/seçildiğime inanıyorum.  |
| 2*   | Benim dışımda var olan bir şey/güç tarafından şu anda sahip olduğum işimde kariyerimi sürdürmek için seçildiğime inanmıyorum. |
| 3    | Şu anda sahip olduğum işimde kariyer yapma konusunda benim dışımda bir şeyin/gücün bana rehberlik ettiğine inanıyorum.        |
| 4    | Şu anki işimde kariyerimi ilerletiyorum çünkü benim tam da bu iş için yaratıldığımı düşünüyorum.                              |
| 5    | Kariyerimde, meslek aşkımı arıyorum.  |
| 6    | Kariyerimde, meslek aşkı duygusuna sahip olmayı istiyorum.  |
| 7    | Kariyerimde, meslek aşkımın ne olduğunu bulmaya çalışıyorum.  |
| 8    | İçimdeki meslek aşkını ortaya çıkaracak doğru işi bulmaya çalışıyorum.  |
| 9**  | <b>İşim, hayatımın amacını ortaya çıkarmama yardım eder.</b>  |
| 10   | Kariyerimi, hayatımın amacına ulaşmak için bir yol olarak görürüm.  |
| 11   | Kariyerim, hayatımın anlamının önemli bir parçasını oluşturur.  |
| 12   | İşteyken, hayatımın amacını ortaya çıkarmaya çalışırım.   |
| 13** | <b>Hayatımın amacını ortaya çıkarabilecek bir iş arıyorum.</b>  |
| 14   | Hayatıma anlam kazandıracak bir kariyer oluşturmak istiyorum.   |

|      |   |
|------|---|
| 15   | Eninde sonunda, elde edeceğim kariyerimin hayatımın amacına katkıda bulunacağını umut ediyorum. |
| 16   | Var oluş sebebim ile uyumlu bir kariyer peşindeyim.   |
| 17   | Kariyerimin en önemli tarafını, insanların ihtiyaçlarını karşılamasına yardım etmek oluşturur.  |
| 18   | İnsanlar için farklılık oluşturmak kariyerimin öncelikli motivasyon kaynağıdır.                 |
| 19   | İşim, herkesin yararına olacak katkılar sağlamaktadır.  |
| 20   | İşimin, her zaman insanlara fayda sağlamasını göz önünde bulundururum.                          |
| 21   | Dünyayı daha iyi bir yer yapacak kariyer edinmeye çabalıyorum.                                  |
| 22   | Toplumun bazı ihtiyaçlarını karşılayacak bir işe sahip olmak istiyorum.                         |
| 23** | <b>Topluma faydalı olabilecek bir kariyer oluşturmak için çaba harcıyorum.</b>                  |
| 24   | İnsanlara açık ve net bir şekilde fayda sağlayabilecek bir iş arayışındayım.                    |

\* Bu madde ters puanlanmıştır; \*\* Bu maddeler ölçekten çıkartılmıştır.

### Ölçeğin Boyutları ve Maddelerin Boyutlara Dağılımı

**Aşkınlık Çağrısı Varlığı=** 1, 2-Ters puanlanmış madde, 3, 4

**Aşkınlık Çağrısı Arayışı=** 5, 6, 7, 8

**Yaşam Amacı Varlığı=** 9, 10, 11, 12

**Yaşam Amacı Arayışı=** 13, 14, 15, 16

**Prososyal Amaç Varlığı=** 17, 18, 19, 20

**Prososyal Amaç Arayışı=** 21, 22, 23, 24