



Antibakteriyel, Kanama Durdurucu ve Yaralanma Tespit Sistemi İçeren Askeri Operasyon Kıyafeti

Military Clothing with Antibacterial, Hemostatic and Wound Detection System

Mahmed Sari NJJAR ^{1,*} Çiğdem AKDUMAN ² Ahmet KOLUMAN ¹

¹ Pamukkale Üniversitesi, Teknoloji Fakültesi, Biyomedikal Mühendisliği Bölümü, 20160, Denizli, Türkiye

² Pamukkale Üniversitesi, Denizli Teknik Bilimler Meslek Yüksekokulu, Tekstil Teknolojisi Bölümü, 20160, Denizli, Türkiye

Özet

Askeri operasyonlarda kontrolsüz kanamalar ve travmatik yaralanmalara bağlı ciddi komplikasyonlar, askerlerin önlenebilir ölüm nedenlerinin başında gelmektedir. Askeri kayıpların %50'den fazla ve dünya çapındaki ölümlerin %30'u travmatik yaralanmalara bağlıdır. Operasyon koşullarında meydana gelen yaralanmalar için kanamanın durdurulması ve antimikrobiyal etki sağlanması sınırlı sağlık hizmeti varlığında, tıbbi merkeze ulaşana kadar hayati önem taşımaktadır. Bu kapsamda, müdahale şansının düşük olduğu koşullarda müdahaleye kadar kıyafetin kısmi de olsa koruma sağlıyor olması katma değer sağlamaktadır. Bu çalışmada askeri kıyafetlerde kullanılacak, operasyon koşullarında meydana gelebilecek yaralanmaları tespit eden, enfeksiyonlara karşı koruma ve kanamaları durdurma özelliğini sağlayan bir sistem geliştirilmiştir. Bu kapsamda antimikrobiyal ve hemostatik özelliklerine sahip nanolifli katmanlar, yarayı enfeksiyondan koruma ve kanamayı durdurma görevine sahiptir. Aynı zamanda iletken lifler ve harici bir devre yardımıyla yaralanma tespit sistemi nanoliflerle entegre olacak şekilde tasarlanmıştır. Çalışma kapsamında elde edilen nanolifli katmanlar, antimikrobiyal ve hemostatik aktivite ve yaralanma takip sisteminin performansı değerlendirilmiştir. Elde edilen gümüş nanopartiküller içeren nanolifli katmanlar iyi bir antimikrobiyal etki göstermiştir. Hemostatik ajanı içeren nanolifli katmanları ise minimum sürede kan pıhtılaşmasını sağlamıştır. Bununla birlikte geliştirilen yaralanma sistemi eş zamanlı olarak yaralanma durumunun takip edebileceğini tespit edilmiştir. Çalışma sonucunda geliştirilmiş sistem, endüstriyel tasarım ile sadece halk sağlığı açısından değil aynı zamanda hayatta kalımla da ilgili süreçlerde yüksek katma değerle etki gösterecektir.

Abstract

Uncontrolled bleeding and serious complications from traumatic injuries are the leading preventable cause of death in military operations. Traumatic injuries account for more than 50 % of military casualties and 30% of deaths worldwide. For injuries sustained in combat conditions, stopping bleeding, and providing antimicrobial effects are vital in the presence of limited health care services until reaching the medical center. In this context, the fact that the military clothing provides partial protection during the injury, until the intervention in conditions where the chance of intervention is low, provides add a great value. In this study, a system has been developed to be used in military clothing, for detecting injuries that may occur under operational conditions, providing protection against infections and stop bleeding. Nanofiber layers with antimicrobial and hemostasis properties are used in this context to protect the wound from infection and to stop bleeding. At the same time, the injury detection system is designed to be integrated with nanofibers using conductive fibers and an external circuit. The antimicrobial and hemostatic activity of the nanofiber layers and the performance of the injury tracking system were evaluated. The nanofiber layers containing silver nanoparticles showed a good antimicrobial effect. The nanofiber layers containing hemostatic agent provided blood clotting in a minimum time. In addition, it was determined that the developed injury system can simultaneously monitor the injury status. The developed system will have a high added value impact not only in terms of public health but also in processes related to survival through industrial design.

Makale Bilgisi

Araştırma makalesi
Başvuru: 19.01.2023
Düzeltilme: 03.03.2023
Kabul: 02.05.2023

Keywords

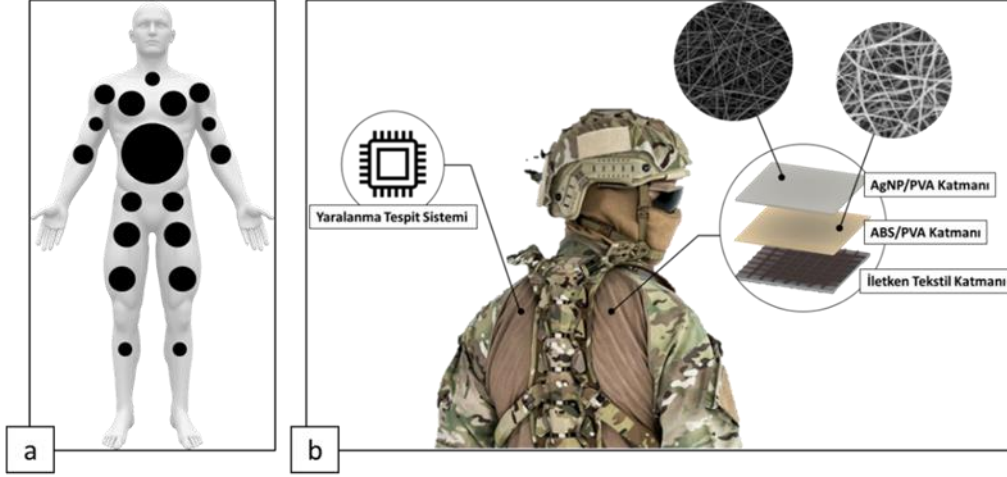
Electrospinning
Hemostasis
Antibacterial
Nanoparticles
Conductive thread
Rapid detection system
Ankaferd

Anahtar Kelimeler

Elektrolif çekim
Hemostaz
Antibakteriyel
Nanopartiküller
İletken iplik
Hızlı tespit sistemi
Ankaferd

1. GİRİŞ

Koruyucu kıyafetler, insan vücudunu, kurşun, kimyasal ve biyolojik ajan, ateş, soğuk ve sıcak hava gibi dış tehditlerden koruyan tekstil yapıları olarak tanımlanabilir (Gorji ve diğ., 2017). Bu kıyafetler genellikle savaş alanında veya hastanede kimyasallara, partiküllere veya patojenlere maruz kalma riskinin olduğu ortamlarda bir gerekliliktir. Savaş, terör saldırıları, askeri operasyonları ve çatışma ortamlarından kaynaklanan yaralanmaların acil tıbbi tedavisi, standart travma yaklaşımından farklıdır. Kanamalar, özellikle de omuz ve kasık bölgelerinden gelen sıkıştırılmayan kanamalar, savaş alanında önlenebilir ölümlerin önde gelen nedeni olmaya devam etmektedir (Eastridge, 2011; Stannard ve diğ., 2013). Ekim 2001'den Haziran 2011'e kadar Afganistan ve Irak'taki Amerika Birleşik Devletleri (ABD) çatışmalarında, savaş zayıflarının %90'ı sağlık tesislerine ulaşmadan önce meydana gelmiştir. Ölümlerin yaklaşık %90'ı kanamadan kaynaklanmış olup bunların %67'si gövde bölgelerden, %19'u omuz ve kasık bölgelerinden ve %14'ü ekstremitelerden kaynaklanmıştır (Eastridge, 2011; Eastridge, 2012). Hastane içi ölümlerin çoğu, hastaneye varıştan sonraki ilk bir saat içinde meydana gelmektedir (Martin ve diğ., 2009). Bu nedenle kanamayı ve enfeksiyonu etkili bir şekilde kontrol edebilen ilk yardım malzemelerine ihtiyaç duyulmaktadır. Ağır yaralı askerlere müdahale etmenin ilk adımı, kanamayı mümkün olan en kısa sürede kontrol altına almaktır (Cloonan, 2004). Elektrolif çekim yöntemi, nanometre boyutunda nanolifler üretmek için basit ve çok yönlü bir işlemdir. Elektrolif çekim yöntemi ile elde edilen nanoliflerin yüksek yüzey/hacim oranı ve yüksek gözeneklilik gibi özelliklerinden dolayı çeşitli uygulamalarda büyük potansiyele sahiptir (Ramakrishna ve diğ., 2006). Son zamanlarda, nanolifler, doku mühendisliği iskeleleri, ilaç taşıyıcıları, yara örtüleri ve koruyucu kıyafetleri gibi uygulamalarda büyük ilgi görmüştür (Baji ve diğ., 2020; Nadaf ve diğ., 2022). Bu çalışmada askeri kıyafetlerde kullanılacak, operasyon koşullarında meydana gelebilecek yaralanmaları tespit eden, enfeksiyonlara karşı koruma ve kanamaları durdurma özelliği sağlayan bir sistem geliştirilmiştir. Bu amaçla iletken iplikler ile elektrik iletkenliği, nanopartiküller ile antimikrobiyal aktivite ve Ankaferd Blood Stopper® (ABS) hemostatik ajanı ile kanama durdurma özelliği sağlanması hedeflenmiştir. Bu kapsamda askeri kıyafetlere entegre edilebilen antimikrobiyal ve hemostaz özelliklerine sahip nanolifli katmanlar elektrolif çekim yöntemi kullanılarak tasarlanmıştır. Nanolifler, yarayı enfeksiyondan koruma ve kanamayı durdurma görevi görmektedir. Aynı zamanda iletken lifler ve harici bir devre yardımıyla yaralanma tespit sistemi nanoliflerle entegre olacak şekilde tasarlanmıştır, böylece askeri kıyafetler kanamayı durdurabilmekte ve yaralanmaları aynı anda tespit edebilmektedir. Bu çalışma, askeri kıyafetinin iç yüzeyine uygulanacak bir sistemin ön denemesi olup endüstriyel seviyede üretim için ön prototip tasarlanmıştır. Şekil 1, elde edilen nanolifli ve iletken katmanların yerleşme bölgeleri ve kıyafet üzerinde entegrasyonu göstermektedir.



Şekil 1: a) Vücut üzerinde yerleştirilecek katmanların bölgeleri, b) Elde edilen katmanların askeri kıyafetlerin üzerinde entegrasyonu.

2. GEREÇ VE YÖNTEM

2.1. Gereç

Çalışma kapsamında Polivinil alkol (PVA) (125.000 MW, %99 hidrolize), 40 nm gümüş nanopartiküller (AgNP) içeren gümüş çözeltisi ve Glutaraldehit (GA) (50'lik sulu çözelti) Sigma-Aldrich Co. (St Louis, A.B.D.) firmasından sağlanmıştır. Hemostatik ajan Ankaferd Blood Stopper®, Trend Teknoloji İlaç A.Ş. (İstanbul, Türkiye) firmasından temin edilmiştir. Yaralanma tespit sisteminde yer alan iletken tekstil katmanları tasarımında gümüş kaplı naylon filamentler, gümüş kaplı pamuk iplik ve bakır tel kullanılmıştır. Filamentler ve iplik Suzhou Tek Silver Fiber Technology Co. Ltd (Jiangsu, Çin) firmasından satın alınmıştır. Bakır teli ise Er-Bakır A.Ş (Denizli, Türkiye) firmasından tedarik edilmiştir. Yaralanmaları tespit eden sistemin tasarımında Atmega328 çipli (Microchip Technology, ABD) arduino kartı, INA219 akım sensörü (Texas instruments, ABD), ADS1115 analog-dijital dönüştürücü (ADC) (Texas instruments, ABD) kullanılmıştır.

2.2 Yöntem

2.2.1 Çözeltilerin Hazırlanması

0,5 g PVA polimeri tartılarak 5 g'a ultra saf su ile tamamlanarak %10 (a/a) PVA çözeltileri hazırlanmıştır. Karışımlar, manyetik karıştırıcıda 200 rpm ve 100 °C'de tamamen çözülene kadar karıştırılmıştır. Polimer çözelti sıcaklığı, ısıtıcılı manyetik karıştırıcı-polimer çözeltisi arasındaki ısı kayıpları nedeni ile 90 oC civarında olmuştur. Başarılı bir şekilde benzer çalışma koşullarında PVA çözeltileri hazırlanmıştır (Akduman ve diğ., 2018; Akduman ve diğ., 2021; Çay ve diğ., 2017). PVA çözeltileri hazırladıktan sonra toplam polimer çözelti ağırlığının %0, %10, %30 ve %50 olacak şekilde AgNP çözeltisi eklenerek AgNP/PVA çözeltileri hazırlanmıştır. AgNP içeren çözeltiler manyetik karıştırıcı ile 200 rpm'de 2 saat boyunca karıştırılmıştır. Benzer şekilde PVA çözeltileri hazırladıktan sonra ABS, PVA çözeltilerine, toplam çözelti ağırlığının %10'u, %20'u, %30'u, %40'ı ve %50'si olacak

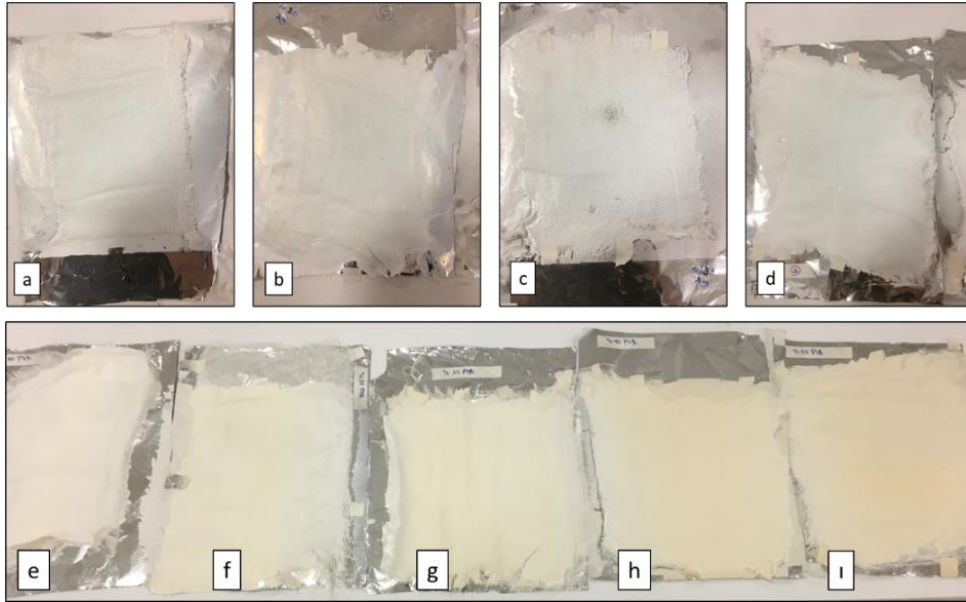
şekilde ilave edilerek ABS/PVA çözeltiler hazırlanmıştır. Hazırlanan karışımlar Tablo 1 'de özetlenmiştir.

Tablo 1: AgNP/PVA ve ABS/PVA çözeltilerin oranları.

AgNP/PVA				
	0AgNP/PVA %0	10AgNP/PVA %10	30AgNP/PVA %30	50AgNP/PVA %50
AgNP	0 g	0,5 g	1,5 g	2,5 g
PVA	5 g	4,5 g	3,5 g	2,5 g
ABS/PVA				
	10ABS/PVA %10	20ABS/PVA %20	30ABS/PVA %30	40ABS/PVA %40
ABS	0,5 g	1 g	1,5 g	2 g
PVA	4,5 g	4 g	3,5 g	3 g

2.1.2 Elektrolif Çekim İşlemi

Nanoliflerin üretilmesi için elektrolif çekim yöntemi kullanılmıştır. Yüksek voltaj pozitif güç kaynağı (0,22-20 kV), polimer çözeltilerinin beslediği düze olarak kullanılan çift enjektörlü şırınga pompasına ve topraklanan döner silindri toplama alanına sahip elektrolif çekim cihazı (Nanoliz, Ankara, Türkiye) kullanılmıştır. Bütün çözeltiler için kolektör ve düze arası mesafe olarak 15 cm ve 14 kV güç kullanılmıştır AgNP/PVA çözeltileri 0,5 ml/h besleme hızı ile çekilmiştir. ABS/PVA çözeltileri ise 0,8 ml/h besleme hızı ile çekilmiştir. Şekil 2'de elde edilen AgNP/PVA ve ABS/PVA nanolifleri gösterilmektedir.



Şekil 2: Elde edilen AgNP/PVA ve ABS/PVA nanolif örnekleri.; a) 0AgNP/PVA, b) 10AgNP/PVA, c) 30AgNP/PVA, d) 50AgNP/PVA, e) 10ABS/PVA, f) 20ABS/PVA, g) 30ABS/PVA, h) 40ABS/PVA, i) 50ABS/PVA.

2.2.3 Elde Edilen Nanolifli Örneklerin Çapraz Bağlanması

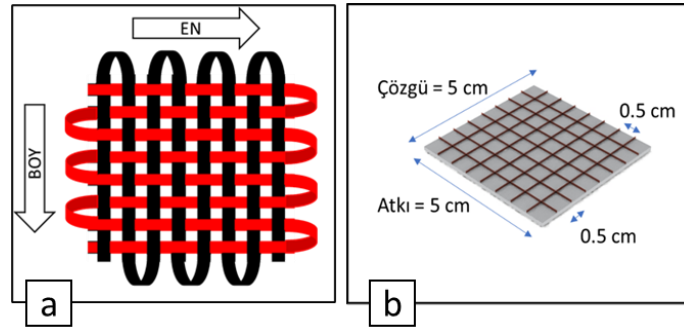
Elde edilen ABS/PVA ve AgNP/PVA örnekleri suda çözünebildiğinden, örnekler GA buharı ile çapraz bağlanmıştır. Bu kapsamda ABS/PVA ve AgNP/PVA nanolifleri oda sıcaklığında 24 saat boyunca kapalı bir kaptaki GA buharına maruz bırakılmıştır.

2.2.4 İletken Tekstil Katmanların Tasarımı ve Elde Edilmesi

Yaralanma tespit sisteminde yer alan iletken tekstil katmanları gümüş ile kaplanan iplikler ve bakır tel kullanarak 25 cm² olacak şekilde tasarlanmıştır. İletken katmanlar temel dokuma tekniği (Keser, 2018) ile elde edilmiştir. Dokunmuş yüzeyler, atkı (en) ve çözgü (boy) iplikleri olarak kullanılan gümüş kaplı ipliklerin ve bakır tellerin (Şekil 3a), birbirleriyle dik açı oluşturacak şekilde, birbirlerinin altından ve üstünden geçerek bağlantı yapımlarıyla elde edilmiştir. Atkılar ve çözgüler arasındaki mesafe 5 mm olacak şekilde belirlenmiştir. Elde edilen katmanların bilgileri Tablo 2’de, boyutları ise Şekil 3b’de verilmiştir.

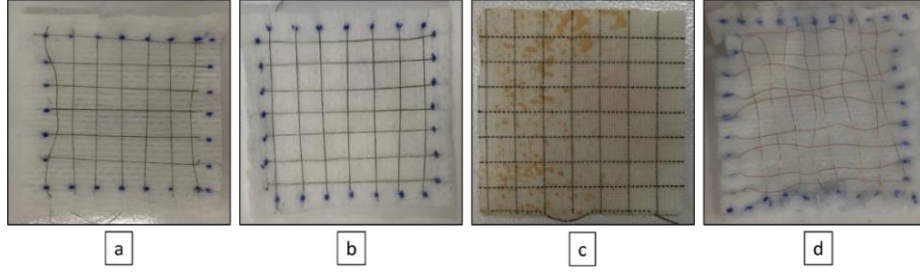
Tablo 2: İletken katmanlar ve kullanılan iplik/telin bilgileri

Örneğin Adı	İletkenliği sağlayan malzeme	Ana malzeme	Tür	Çapı (mm)
FDY40Ag/S1	Gümüş Kaplama	Filament	Naylon	0,15
DTY40Ag/S2	Gümüş Kaplama	Filament	Naylon	0,15
SWTAg/S3	Gümüş Kaplama	İplik	Pamuk	0,15
Cu/S4	Bakır	Tel	Bakır	0,15



Şekil 3: a) Dokuma Yöntemi ile elde edilen model, b) İletken tekstil katmanların boyutları.

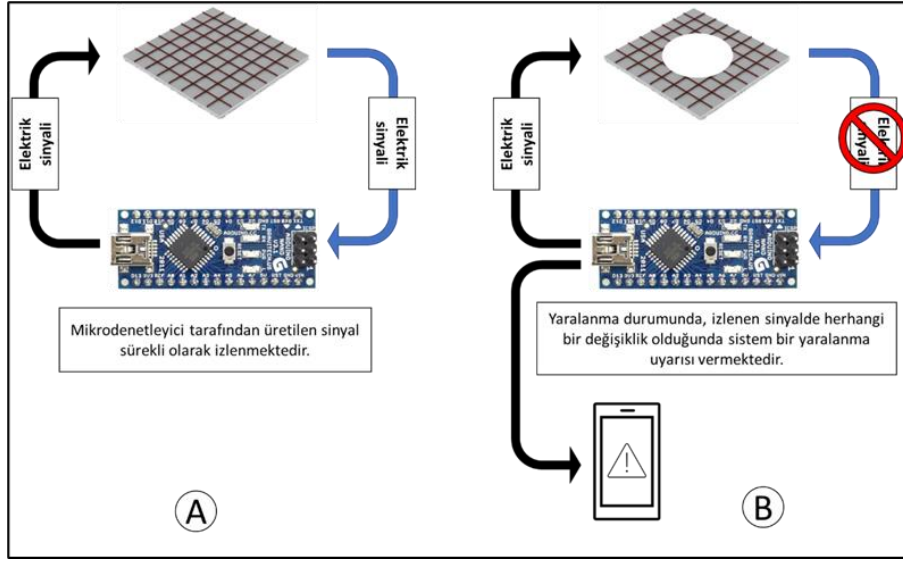
Çalışma kapsamında hazırlanan her bir örnek, atkı ve çözgü aynı ipliklerinden oluşmaktadır. FDY40Ag/S1 ve DTY40Ag/S2 numunelerinde gümüş kaplı filamentler gazlı bez üzerine elle işlenerek yerleştirilmiştir. SWTAg/S3 numunesi Tek Silver Fiber Technology Co. Ltd tarafından üretilmiştir. Şekil 4’te hazırlanan iletken tekstil katmanları gösterilmektedir.



Şekil 4: İletken tekstil katmanları.; a) FDY40Ag/S1 iletken katmanı, b) DTY40Ag/S2 iletken katmanı, SWTAg/S3 iletken katmanı, Cu/S4 iletken katmanı.

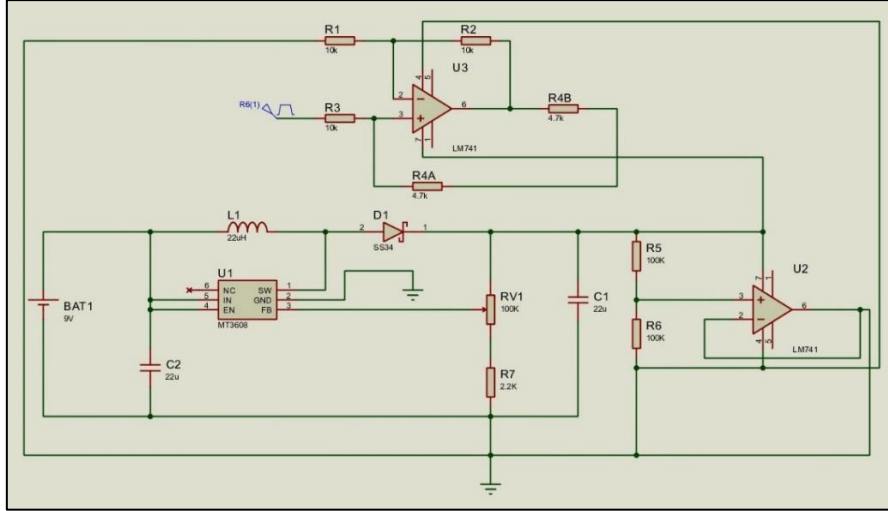
2.2.5 Yaralanma Tespit Sistemi Tasarımı

Tasarlanan sistemde, iletken katmanlar üzerine sürekli sabit miktarda sabit frekansta küçük sinyal gönderilmektedir. Bu sinyaller sistem tarafından takip edilmektedir. Yaralanma durumunda hazırlanan iletken yüzeylerdeki ağ formundaki ipliklerin kopması ile gönderilen sinyal kesintiye uğrayacaktır. Bu şekilde sistem sinyalleri ölçemediğinde otomatik olarak yaralanma uyarısı verecektir. Sistemin çalışma mekanizması Şekil 5'te gösterilmiştir.

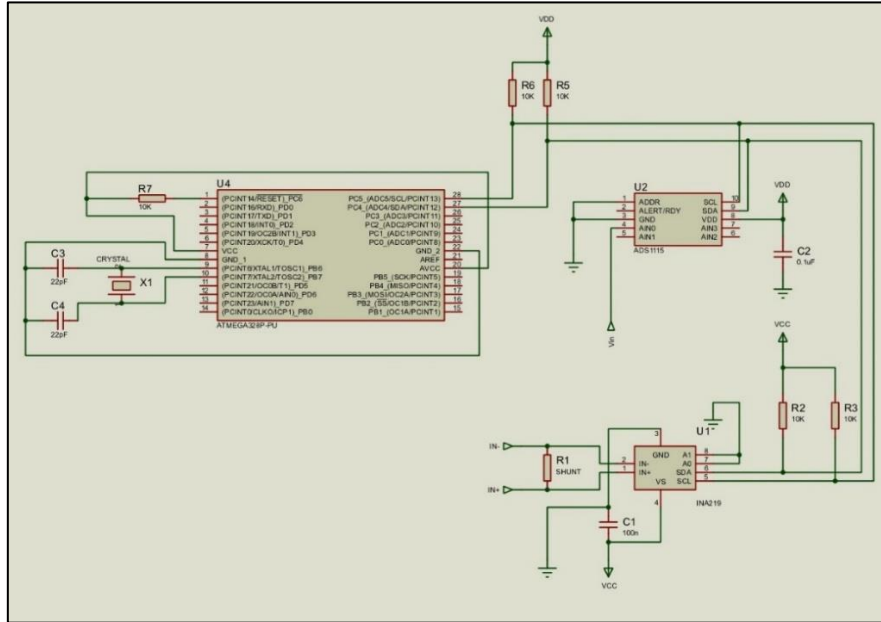


Şekil 5: Sistemin çalışma mekanizması.

Yaralanma tespit sistemi tasarımında 4 telli ölçüm yöntemi kullanılmıştır. Tasarlanan sistemde yer alan iletken tekstil katmanların dirençleri eş zamanlı olarak mikrodenetleyici tarafından ölçülmektedir. Ölçüm, kare dalga şeklinde gönderilen sinyalin iletken katman üzerindeki akım ve volta düşüş değerlerini eş zamanlı olarak takip ederek gerçekleşmektedir. Akım ve voltaj düşüşü ölçmek için INA219 akım sensörü, ADS1115 analog-dijital dönüştürücü ve Atmega328 çipli Arduino nano kartı kullanılmıştır. Arduino karttaki bulunan ADC, 10 bitlik olduğundan ölçüm sırasında istenen çözünürlük sağlanamaması küçük sinyallerin hatalı ölçümlerine yol açmaktadır. Bu nedenle bu çalışma kapsamında ADS1115 kullanılmıştır. Sinyal üretici devresi Şekil 6'da gösterilmektedir. Ölçüm devresi Şekil 7'de gösterilmektedir.



Şekil 6: Sinyal üretici devresi.



Şekil 7: Ölçüm devresi

2.2.6 Nanolifli Örneklerin Kumaşa Bağlanması

Nanolifli malzemelerin hassas malzemeler oldukları için mekanik dayanımlarının olması beklenmemekte, bu nedenle de mekanik dayanım testi yapılmamıştır. Bu malzemelerin tekstil yüzeyleri ile birleştirilmesindeki amaç, mekanik olarak da dayanıklı yüzeyler elde edebilmektir. Çalışma kapsamında elde edilen ABS/PVA ve AgNP/PVA nanolifleri kumaş örnekleri kalender ve ultrasonik birleştirme yöntemleri kullanılarak bağlanmıştır. Bu kapsamda kalender birleştirme işlemi, 100 °C’de, 80 bar basıncında, 5 m/dakika hızında gerçekleştirilmiştir. Ultrasonik birleştirme işlemi ise 20 kHz’de 5 m/dakika hızında gerçekleştirilmiştir. Bağlama işlemlerinde kullanılan nanolifli örnekler, bağlama yöntemleri ve Mogul firmasından temin edilerek kullanılan kumaşların özellikleri Tablo 3’te özetlenmiştir.

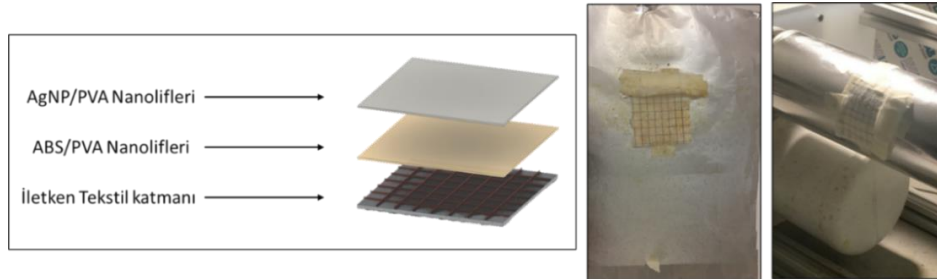
Tablo 3: Bağlama işlemlerinde kullanılan nanolifli örnekler, bağlama yöntemleri ve kumaşlar.

No	İç ve dışta kullanılan kumaş katmanları	Ara yüzeyde kullanılan Numune	Bağlama Yöntemi	Mukavemet MD* (N/5 cm)	Mukavemet CD* (N/5 cm)
MO1	2 adet A4 80 gsm Madaline Repreve	50AgNP/PVA	Kalender	330	130
MO2	2 adet A4 60 gsm Madaline	50AgNP/PVA	Kalender	290	110
MO3	2 adet A4 30 gsm PP spunbond	50AgNP/PVA	Kalender	60	55
MO4	2 adet A4 40 gsm PP spunbond	50AgNP/PVA	Kalender	80	70
MO5	2 adet A4 50 gsm spunlace düz % 100 viscose	50AgNP/PVA	Kalender	120	30
MO6	2 adet A4 40 gsm spunlace düz Bio-based	10ABS/PVA	Ultrasonik	95	110
MO7	2 adet A4 30 gsm meltblown	20ABS/PVA	Ultrasonik	10	7
MO8	2 adet A4 40 gsm meltblown	30ABS/PVA	Ultrasonik	15	13
MO9	2 adet mata aramid 40 gsm	40ABS/PVA	Ultrasonik	85	90
MO10	2 adet spl repreve 38 gsm	50ABS/PVA	Ultrasonik	66	16

* MD = Machine Direction, CD = Cross Direction

2.2.7 Nanolifli Örneklerin İletken Yüzeyler ile Birleştirilmesi

Yaralanma tespit sisteminin prototipinin hazırlanmasından sonra sistem iletken tekstil yüzeyleri ile birleştirilmiştir ve her bir örneğin sinyal ölçümü gerçekleştirilmiştir. Ölçüm sonrasında iletken katmanların üzerine elektrolif çekim yöntemi ile nanolifler çekilmiştir (Şekil 8). Son olarak nanolifli iletken örnekleri yaralanama tespit sistemine bağlanıp tekrar sinyal ölçümü gerçekleştirilmiştir.



Şekil 8: İletken katmanların üzerine nanoliflerin çekilmesi.

2.2.8 Karakterizasyon

2.2.8.1 Alan Emisyonlu Taramalı Elektron Mikroskobu (FESEM)

Hazırlanan numunelerin görüntü analizleri alan emisyonlu taramalı elektron mikroskobu (Field Emission Scanning Electron Microscopes, FESEM) ile yapılmıştır. Her bir numune altın-paladyum ile kaplanmıştır (Quorum Q150R). Tüm FESEM (SUPRA 40VP, Carl Zeiss, Almanya) görüntüleri 20 kV'ta alınmıştır. 10000X büyütme oranı ile çalışılmıştır. Bu görüntülerden nanoliflerin ortalama lif çapları Image J programı kullanarak hesaplanmıştır. Ayrıca EDS analizi, örneklerde bulunan malzemeleri belirlemek ve nispi bolluğunu tahmin etmek için kullanılmıştır.

2.2.8.2 Fourier Dönüşümlü Kızılötesi Spektroskopisi (FT-IR)

Elektrolif çekim yöntemiyle üretilmiş ABS/PVA ve AgNP/PVA nanoliflerin kimyasal bağ yapıları, Diamond ATR kristali içeren Fourier Dönüşümlü Infrared Spektrofotometresi (IS50 FT-IR, Thermo Scientific, ABD) ile analiz edilmiştir. FT-IR spektrumları 450 ile 4000 cm^{-1} arasında 1 cm^{-1} çözünürlük ile kaydedilmiştir.

2.2.8.3 AgNP/PVA Nanoliflerin Antimikrobiyal Etkisi Belirlenmesi

Çalışma kapsamında elde edilen AgNP/PVA nanolifli örneklerin ve bağlanan MO1, MO2, MO3, MO4 ve MO5 örneklerin antimikrobiyal etkisi belirlenmiştir. Bu kapsamda antimikrobiyal testler ISO 20645 (Tekstil Ürünleri için agar difüzyon antimikrobiyal testi standardı) kapsamında yapılmıştır. Tablo 4'te bulunan bakteriler 8 log kob/mL'ye ayarlanarak Mueller Hinton Agar üzerine 100 μL aktarılmış ve drigalski ile yayma ekim yapılmıştır. Bu kapsamda hazırlanan AgNP/PVA örnekleri (25±5mm çaplı) bakteri ekimi yapılmış agar yüzeyine konulmuş ve 37°C'de 24 saat inkübe edilmiştir.

Tablo 4: Antimikrobiyal testinde kullanılan bakteri kültürleri.

Bakteri Suşu	Gram Türü	ATCC NO
<i>Staphylococcus aureus</i>	Gram pozitif	6538
<i>Escherichia coli</i>	Gram negatif	11228

(International Organization for Standardization, 2004)

2.2.8.4 ABS/PVA Nanoliflerin Hemostatik Aktivite Ölçümü

Gönüllü kişiden sağlanan taze insan kanı ile pıhtılaşma süresi ölçülmüştür. Bu kapsamda damla ölçüm tekniği kullanılmış, birer kan damlası, ABS/PVA nanolifli örneklerin ve bağlanan MO6, MO7, MO8, MO9 ve MO10 örneklerin üzerine bırakılmıştır ve pıhtı oluşum süresi kayıt altına alınmıştır. Hemostatik aktivite ölçümleri, Pamukkale Üniversitesi Girişimsel Olmayan Klinik Araştırmalar Etik Kurulu tarafından onaylanmıştır (Karar no: 15, Tarih: 18.10.2022).

2.2.8.5 Nanolifli Örneklerin Şişme Oranı

ABS/PVA ve AgNP/PVA nanoliflerinin şişme ve ağırlık kaybı yüzdeleri 24 saat distile suda bekletilmeleri, ardından kurutulup tartılmasıyla hesaplanmıştır. Birinci aşamada benzer boyutlardaki nanolifli örnekler tartılmış ve not edilmiştir. İkinci aşamada nanolifli örnekler 24 saat boyunca distile suda bekletilmiş ardından çıkartılmış, örneklerin yüzey suyunu uzaklaştırmak için birkaç saniye filtre kağıdı üzerinde bekletilmiş ve ardından tartılmıştır. Üçüncü aşamada örnekleri oda sıcaklığında 24 saat boyunca kurutulmuş ve tekrar ağırlıkları tartılmıştır. Şişme yüzdesi denklem (1), ağırlık kaybı denklem (2)'ye göre hesaplanmıştır.

$$\text{Şişme Yüzdesi}(\%) = \frac{M - M_d}{M_d} \times 100 \quad (1)$$

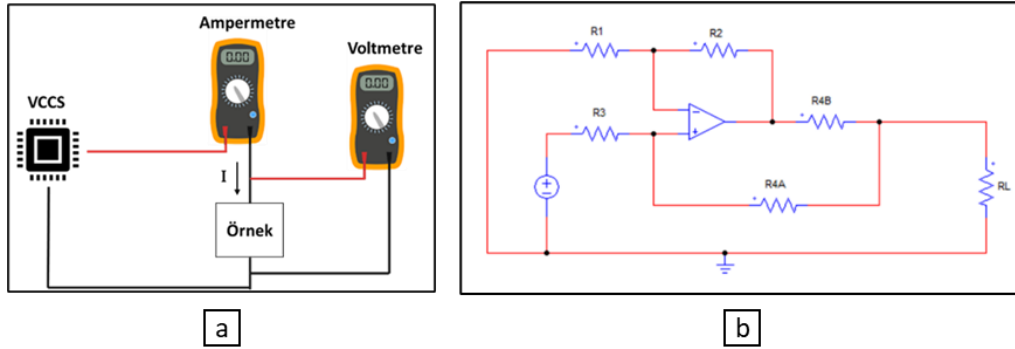
ve

$$\text{Ağırlık Kaybı}(\%) = \frac{M_i - M_d}{M_i} \times 100 \quad (2)$$

M_i : İlk ağırlık, M : Şişmiş ağırlık, M_d : Kuru ağırlık

2.2.8.6 Örneklerin Elektriksel İletkenlik Özelliklerin Değerlendirilmesi

İletken tekstil yüzeylerin dirençleri ve iletkenliklerinin ölçümleri için 4 – telli direnç ölçüm sistemi (Laurila, 2017) kurulmuştur. Sistem, 2 adet multimetre (Proskit MT-1132, UNI-T UT161E+), güç kaynağı (BEB PS-1502D DC Power Supply, Delta Technology Ltd.Şti, Hong Kong), ve voltaj kontrollü akım kaynağı devresinden (VCCS) oluşmaktadır. Ölçüm sistemi Şekil 9a’da gösterilmiştir. Sistemde VCCS devresi olarak Howland devresi kullanılmıştır (Şekil 9b). Howland devresinin girişine uygulanan V_{in} giriş gerilimini, I çıkış akımına çeviren yaygın olarak bilinen bir Gerilim-Akım dönüştürücüdür.

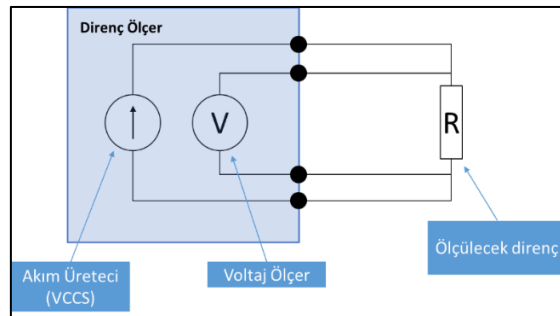


Şekil 9: a) Dört- telli direnç ölçüm sistemi, b) Howland devresi

Gerilimin doğrusal olarak akıma çevrilmesinde, kazancın ve çıkış akımının büyüklüğünün belirlenmesinde devrede kullanılan dirençler ve giriş gerilimi etkindir. Howland yapısında çıkış akımı kısaca aşağıdaki denklem (3) sayesinde tasarlanmaktadır.

$$I_{\text{çıkış}} = \frac{V_{\text{giriş}} R_2}{R_1 R_4 B} \quad (3)$$

Burada çıkış akımının karşılaşacağı yükten (R_L) bağımsız olabilmesi için $R_1 = R_2 = R_3$ ve $R_4A = R_4B$ olması gerekmektedir. Dört telli direnç ölçüm yöntemi, çok düşük direnci yüksek doğrulukla ölçebilen çok hassas bir ölçüm yöntemidir. Devrede kontak direnci veya kurşun tel direnci problemlerini önlemek için kullanılmaktadır. Burada her bağlantı teline Kelvin bağlantısı denir. 4 telli direnç ölçüm yönteminde 4 prob kullanılmaktadır. Şekil 10, dört telli direnç ölçüm devresini göstermektedir.



Şekil 10: Dört- telli ölçüm yönteminin devresi.

Direnç, dıştaki iki proba akım (I) uygulayarak ve içteki iki prob arasında ortaya çıkan voltaj düşüşünü ölçerek bulunur. Voltaj düşüşünü ölçüldükten sonra direnç, denklem (4) kullanılarak hesaplanmıştır (Napson Corporation, 2022):

$$R = \frac{V}{I} = \rho \left(\frac{L}{A} \right) \quad (4)$$

Burada R, örneğin direncidir (Ω), V iç probalar boyunca ölçülen voltaj düşüşü ve I dış probalara uygulanan akımdır. ρ örneğin öz direnci (Ω/cm), L örneğin uzunluğu ve A örneğin kesit alanıdır. Öz direnci kullanılarak örneklerin iletkenliği σ (S/cm) aşağıdaki denklemle (5) hesaplanmıştır:

$$\sigma = \frac{1}{\rho} \quad (5)$$

Çalışma kapsamında iplikler ve tel, 4 cm uzunluğunda kesilmiştir. Ardında ölçüm elektrotlarına bağlanmıştır. Elektrotların arasındaki mesafe 1 cm olacak şekilde ayarlanmıştır. Ölçüm işlemi gerçekleştirmek için örneklere 1 mA uygulayıp direnç ölçümü gerçekleştirilmiştir. Denklem 2 ve 3 kullanarak sırasıyla öz direnci ve iletkenlik hesaplanmıştır.

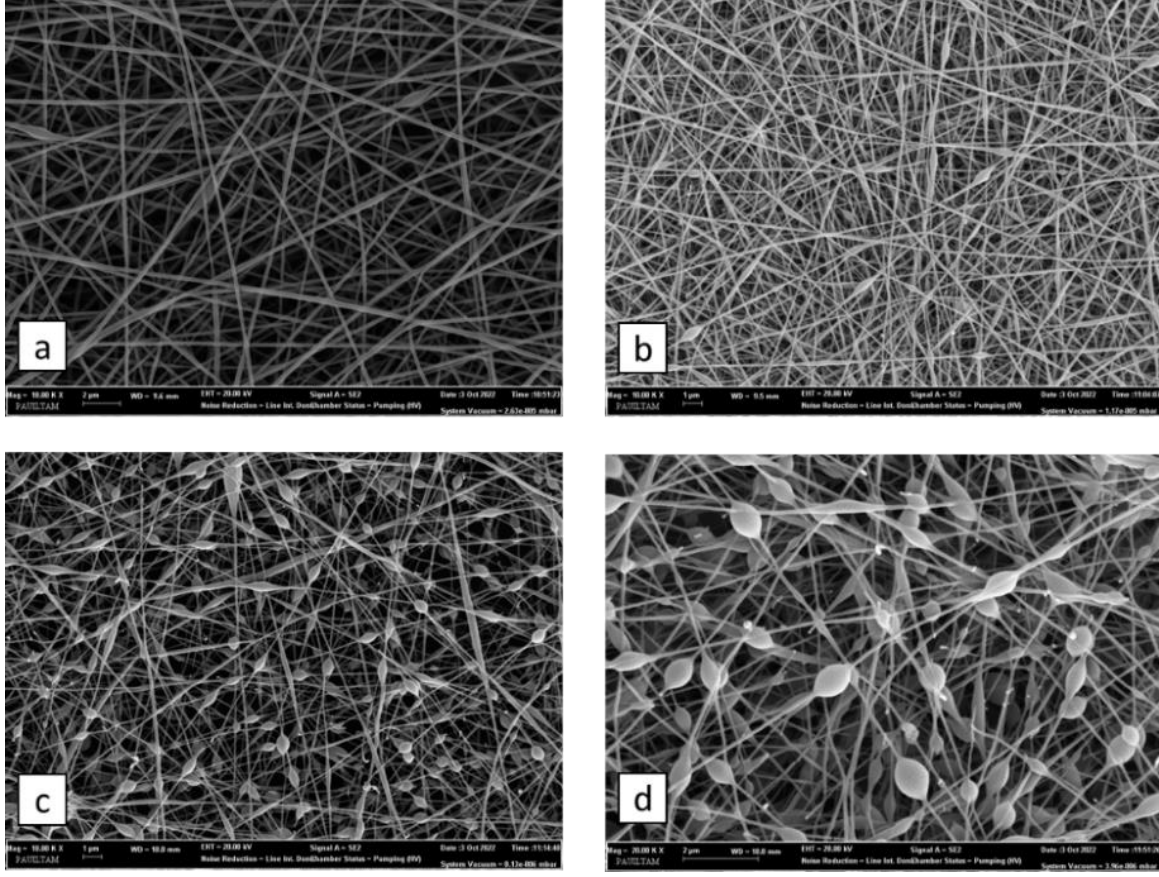
3. BULGULAR VE TARTIŞMA

3.1 Morfolojik Analiz Sonuçları

AgNP/PVA nanoliflerin FESEM görüntülerinden rastgele 30 lifin çapı ölçülmüştür. Ardından liflerin çap ortalaması hesaplanmıştır. Bu işlem bütün örnekler için uygulanmıştır. Ölçülen nanoliflerin ortalama çapları Tablo 5'te verilmiştir. Şekil 11, AgNP/PVA nanolifli örneklerin FESEM görüntüleri göstermektedir. FESEM görüntülerine göre AgNP konsantrasyonu artmasıyla beraber boncuklu lifler oluşmaya başlamıştır.

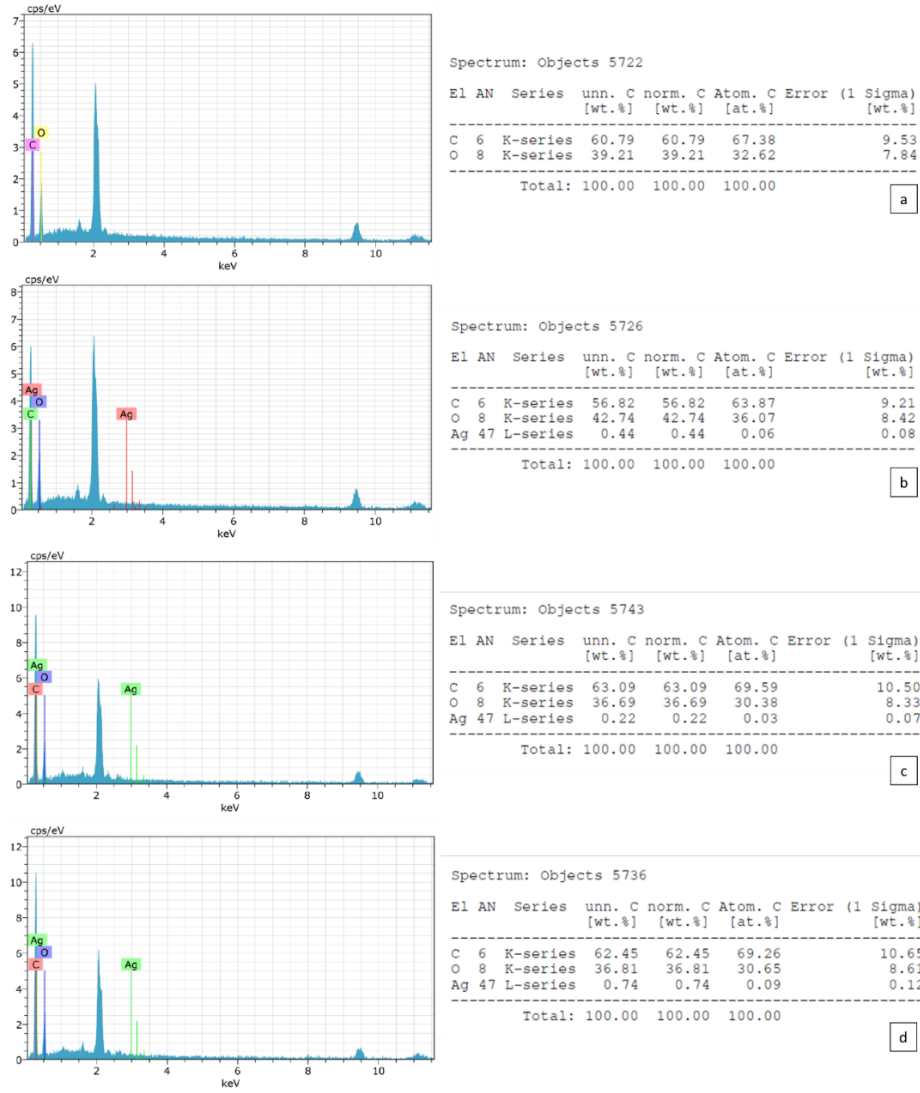
Tablo 5: AgNP/PVA nanoliflerin minimum, maksimum ve ortalama çapları.

Örnek	Minimum Çap (nm)	Maksimum Çap (nm)	Ortalama Çap (nm)
0AgNP/PVA	153,142	266,334	203,91
10AgNP/PVA	94,636	302,575	184,52
30AgNP/PVA	94,112	336,994	144,43
50AgNP/PVA	91,907	185,883	125,55



Şekil 11: 10000X büyütme oranı ile AgNP/PVA nanoliflerine ait FESEM görüntüleri. a) 0AgNP/PVA, b) 10AgNP/PVA, c) 30AgNP/PVA, d) 50AgNP/PVA.

Elde edilen EDS spektrumuna göre taranan alanlarda AgNP miktarı sırayla: 0AgNP/PVA = 0,00, 10AgNP/PVA = 0,44, 30AgNP/PVA = 0,22, 50AgNP/PVA = 0,74 olarak bulunmuştur. Spektrumda 30AgNP/PVA örneğinin miktarı 10AgNP/PVA ve 50AgNP/PVA örneklerinin miktarlarına göre az olduğunu bulunmuştur. Bunun sebebinin taranan bölgelerdeki AgNP'nin alt katmanlarda bulunması olduğu düşünülmektedir. Şekil 12'de AgNP/PVA nanolifli örneklerin EDS spektrumu verilmiştir.

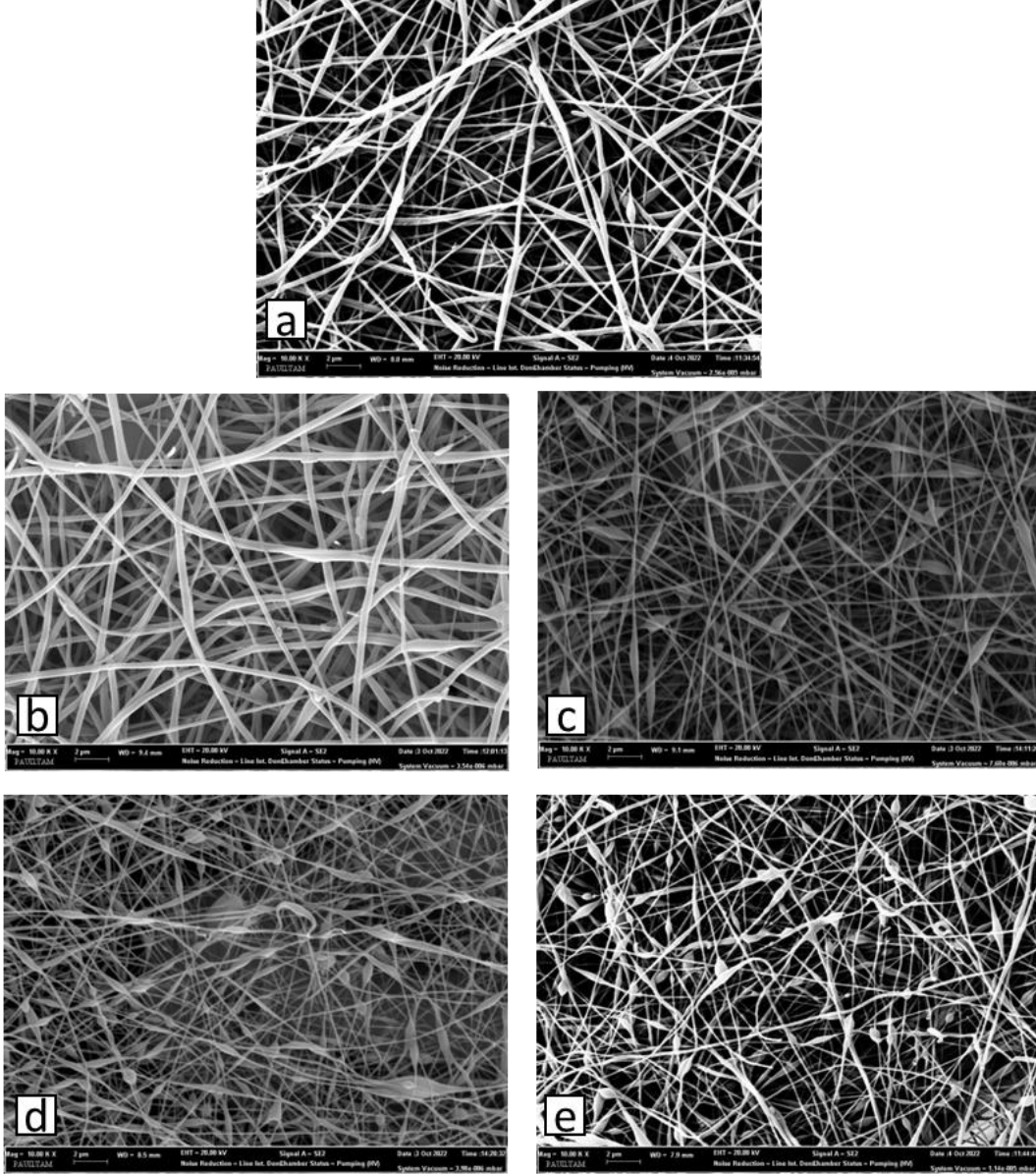


Şekil 12: AgNP/PVA nanoliflerin EDS spektrumu.; a) 0AgNP/PVA spektrumu, b) 10AgNP/PVA spektrumu, c) 30AgNP/PVA spektrumu, d) 50AgNP/PVA spektrumu.

ABS/PVA nanoliflerin FESEM görüntülerinden rastgele 30 lifin çapı ölçülmüştür. Ardından liflerin çap ortalaması hesaplanmıştır. Ölçülen nanoliflerin çapları ve ortalama çapları Tablo 6'da verilmiştir. Şekil 13, ABS/PVA nanolifli örneklerin FESEM görüntüleri göstermektedir. FESEM görüntülerine göre ABS konsantrasyonu artmasıyla beraber boncukla liflerin oluşmaya başlamıştır.

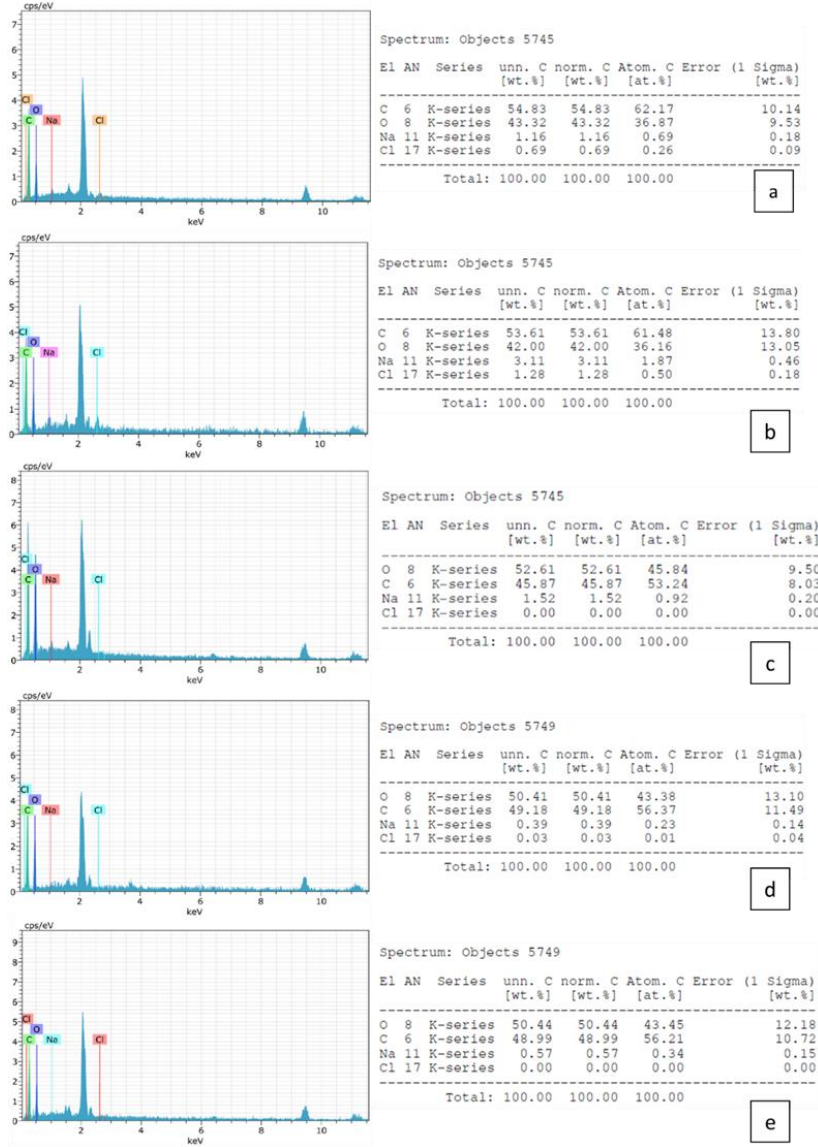
Tablo 6: ABS/PVA nanoliflerin minimum, maksimum ve ortalama çapları

Örnek	Minimum Çap (nm)	Maksimum Çap (nm)	Ortalama Çap (nm)
10ABS/PVA	174,553	489,506	287,80
20ABS/PVA	160,271	318,135	236,5
30ABS/PVA	134,178	326,337	210,8
40ABS/PVA	104,371	396,251	174,4
50ABS/PVA	99,501	333,862	184,45



Şekil 13: 10000X büyütme oranı ile ABS/PVA nanoliflerine ait FESEM görüntüleri.; a) 10ABS/PVA, b) 20ABS/PVA, c) 30ABS/PVA, d) 40ABS/PVA, e) 50ABS/PVA.

Elde edilen EDS spektrumuna göre tüm ABS/PVA örneklerindeki yapılan alan taramalarda Na elementin miktarı Cl elementine göre daha yüksektir. Bu da elektrolit çekim işlemi sırasında Na^+ katoda yani kolektöre geçmesinden kaynaklanmaktadır. Şekil 14’te ABS/PVA nanolifli örneklerin EDS spektrumu verilmiştir.



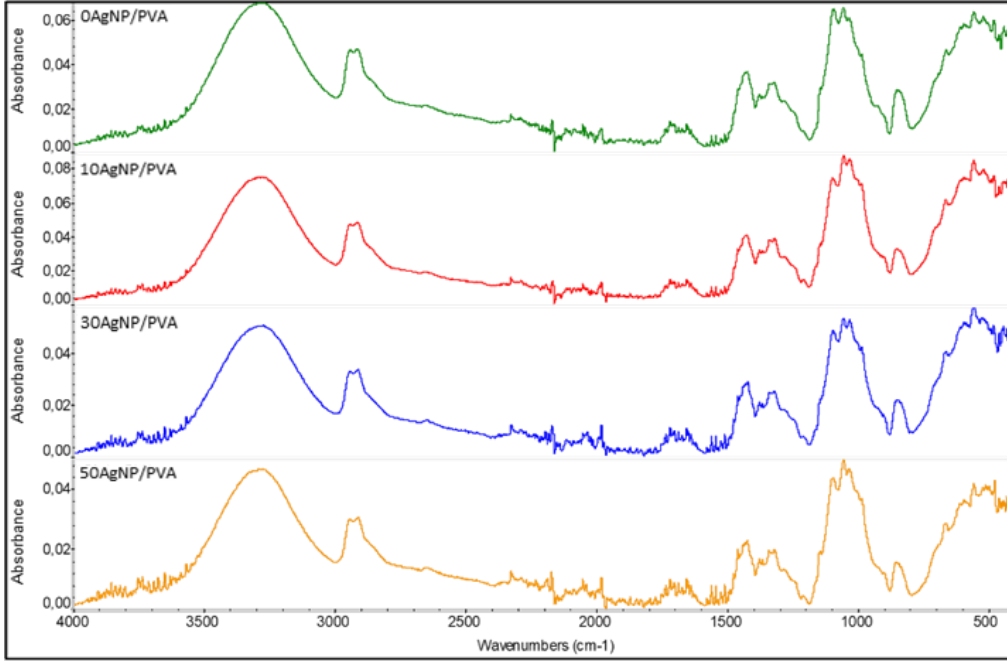
Şekil 14: ABS/PVA nanoliflerin EDS spektrumu.; a) 10ABS/PVA spektrumu, b) 20ABS/PVA spektrumu, c) 30ABS/PVA spektrumu, d) 40ABS/PVA spektrumu, d) 50ABS/PVA spektrumu.

3.2 Kimyasal Analiz Sonuçları

Boş PVA nanoliflerinin, AgNP yüklü PVA nanoliflerinin ve ABS yüklü PVA nanoliflerinin kimyasal yapıları, FT-IR spektroskopisi kullanılarak karakterize edilmiştir. Şekil 15 ve Şekil 16'da numunelerde de AgNP ve ABS olduğunu göstermek amacıyla tüm örneklerine ait FT-IR spektrumları verilmiştir.

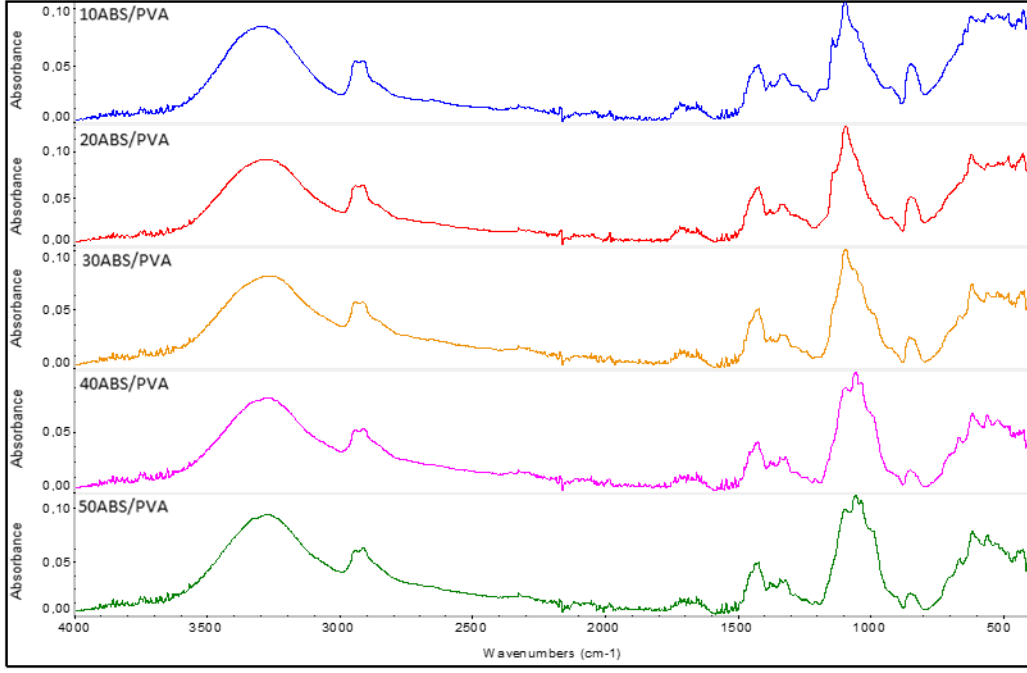
Spektrumda 10AgNP/PVA, 30AgNP/PVA ve 50AgNP/PVA'ya ait görülen karakteristik bantlar şu şekildedir: 1540 cm^{-1} bandı C-C gerilme titreşimi, 1507 cm^{-1} bandı keto ve asetil gruplarının bulunması ve 1030 cm^{-1} bandı C-H aromatik grup deformasyonu titreşimini göstermektedir (Aracri ve diğ., 2014). 1540 ve 1507 bantları Ag nanopartikül oluşumunu göstermektedir (Muralidhar ve diğ., 2017). Bu sonuçlar literatürde daha önce yapılan araştırmalarla örtüşmektedir (Pulit-Prociak ve diğ., 2020; Yang ve diğ., 2020b). 10AgNP, 30 AgNP/PVA ve 50AgNP/PVA'ya ait spektrumunda, AgNP içermeyen

0AgNP/PVA spektrumundan farklılık göstermemiştir. Bu da nanopartiküllerin dahil edilmesiyle nanoliflerin değişmediği anlamına gelmektedir.



Şekil 15: 0AgNP/PVA, 10AgNP/PVA, 30AgNP/PVA ve 50AgNP/PVA nanolif örneklerine ait FTIR spektrumları.

10ABS/PVA, 20ABS/PVA, 30ABS/PVA, 40ABS/PVA ve 50ABS/PVA örneklerin spektrumu yorumlanmasında ABS içeriği (Goker ve diğ. 2008) oluşturdukları FTIR piklere bakılmıştır. 1558 cm^{-1} bandı C-C aromatik halkalar bulunması, 1540 cm^{-1} bandı C-C gerilime, 1506 cm^{-1} bandı N-H bükülme titreşimi ve C-N gerilme titreşimi, 1328 cm^{-1} 1338 cm^{-1} ile arasında bant aralığı O-H bükülme titreşimini göstermektedir. Bu pikler ABS içinde bulunan *Timus vulgaris*, *Glycyrrhiza glabra*, *Vitis vinifera*, *Alpinia officinarum* ve *Urtica dioica* oluşturdukları piklerle örtüşmektedir (Demiralp ve diğ., 2013; Al-Tameme ve diğ. 2015; Catauro ve diğ., 2017; Suma ve diğ., 2018; Kumari ve Kumar, 2019; Yang ve diğ., 2020a; Yılmaz, 2020; Bocsan ve diğ., 2021; Koçak ve Yılmaz, 2021).



Şekil 16: ABS/PVA nanolif örneklerine ait FTIR spektrumları.

3.3 Antimikrobiyal Test Sonuçları

Askeri operasyon sırasında yaraların bakımı için uygun fiyatlı, etkili hemostatik ve antimikrobiyal özelliğine sahip yara örtülerinin geliştirilmesi önem taşımaktadır. Koagülopati özelliğine sahip patojenlerin varlığı göz önünde bulundurulduğunda bu nokta özellikle önemlidir (Edwards ve diğ., 2021). Nanolifler, yüksek esneklik, yüksek spesifik yüzey alanı ve yüzey işlevselliği nedeniyle antimikrobiyal performans açısından geleneksel antibakteriyel malzemelerden daha iyi performans göstermektedir; bu nedenle sağlık ve tekstil alanlarında kullanılan malzemelerin geliştirilmesinde önemli bir rol oynamaktadır (Merzougui ve diğ., 2022).

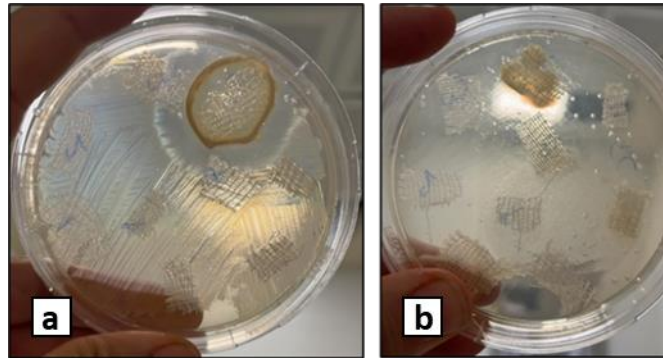
Analizler, CLSI 2021 standardı kapsamında disk difüzyon ve tekstil dokumalarında önemli olan ISO 20645:2004 kapsamında yapılmıştır. Bu kapsamda, tekstil örneğinin altında üreme olmaması, 1-0 mm zon oluşması ve 1 mm'den yüksek zon oluşması antimikrobiyal etki var olarak değerlendirilmiştir. Mikroorganizma gelişmesinin zayıf olması ve baskılanmış yapıda olması sınırlı etki olarak değerlendirirken aksi haller etki yok olarak kabul edilmiştir. Standartta değerlendirme kriterleri orijinal dokümandan eklenerek Tablo 7'de bildirilmiştir.

Tablo 7. Antibiyogram sonuç değerlendirilmesi.

İnhibisyon bölgesi (mm) ortalama değeri	Üreme ^{a)}	Açıklama	Değerlendirme
>1	Yok	İnhibisyon bölgesi 1 mm'yi aşmaktadır, üreme yok ^{b)}	İyi etki
1-0	Yok	İnhibisyon bölgesi 1 mm'ye kadar, üreme yok ^{b)}	İyi etki
0	Yok	İnhibisyon bölgesi yok, üreme yok ^{c)}	İyi etki
0	Az	İnhibisyon bölgesi yok, sadece bazı sınırlı koloniler, büyüme neredeyse tamamen baskılanmıştır ^{d)}	Sınırlı etki
0	Orta	İnhibisyon bölgesi yok, kontrol ile karşılaştırıldığında büyüme yarı yarıya azalmıştır ^{e)}	Yetersiz etki
0	Yoğun	İnhibisyon bölgesi yok, kontrol ile karşılaştırıldığında üremede azalma yok veya sadece hafif azalma var	Yetersiz etki

a) Numunenin altındaki besleyici ortamda bakteri üremesi
b) İnhibisyonun kapsamı sadece kısmen dikkate alınmalıdır. Geniş bir inhibisyon bölgesi, aktif maddelerin belirli rezervlerini veya bir ürünün substrat üzerinde zayıf bir fiksasyonunu gösterebilir.
c) İnhibisyon bölgesi olmasa bile büyümenin olmaması iyi bir etki olarak değerlendirilebilir, çünkü böyle bir inhibisyon bölgesinin oluşması aktif maddenin düşük yayılabilirliği nedeniyle engellenmiş olabilir.
d) "Hiç büyüme olmaması kadar iyi olması" etkinliğin sınırlarını göstermektedir.
e) Bakteriyel üremenin yoğunluğunun azaltılması ya koloni sayısı ya da koloni çapı anlamına gelmektedir.

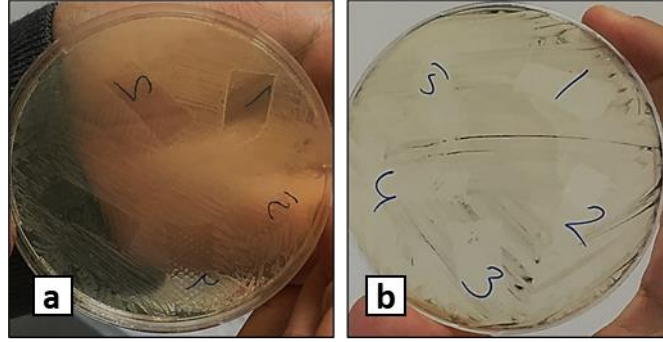
Sonuçlara göre 10AgNP/PVA ve 30AgNP/PVA örnekleri antimikrobiyal etki göstermemişlerdir. Bu da nanoliflerdeki bulunan AgNP düşük miktarından kaynaklandığı düşünülmektedir. 0AgNP/PVA örneği AgNP içermediğinden antimikrobiyal etki göstermemiştir. 50AgNP/PVA örneği ise iyi bir antimikrobiyal etki göstermiştir. Bununla birlikte örneğin oluşturduğu inhibisyon bölgesinin sınırları 1 mm'den büyük olduğu gözlemlenmiştir. Şekil 17a'da 50AgNP/PVA örneğinin oluşturduğu inhibisyon bölgesi görülmektedir.



Şekil 17: a) *E. coli* üzerindeki 50AgNP/PVA nanolifli katmanın oluşturduğu İnhibisyon bölgesi, b) Örneklerin *S. aureus* üzerindeki antimikrobiyal etkisi.

Farklı kumaş örneklerden elde edilen MO1, MO2, MO3, MO4 ve MO5 örneklerin 50AgNP/PVA nanolifli katmanları içermektedir. Bu kapsamda kumaş katmanlarının nanolifli örneklerin

antimikrobiyal özelliği üzerindeki etkisi araştırılmıştır. Benzer şekilde analizler, CLSI 2021 standardı kapsamında disk difüzyon ve tekstil dokumalarında ön emli olan ISO 20645:2004 kapsamında yapılmıştır. Sonuçlara göre örneklerin altında herhangi bir üreme bulunmamıştır. Böylece MO1, MO2, MO3, MO4 ve MO5 örnekleri iyi bir antimikrobiyal etkisine sahip olduğu kabul edilmiştir. Bu sonuçlar literatürde daha önce yapılan araştırmalarla örtüşmektedir (Ivankovic ve diğ., 2022; Uğur ve diğ., 2010). Şekil 18, MO1, MO2, MO3, MO4 ve MO5 örneklerin oluşturduğu antimikrobiyal etkiyi göstermektedir.



Şekil 18: a) Kumaşa bağlanan örneklerin *E. coli* üzerindeki antimikrobiyal etkisi, b) Kumaşa bağlanan örneklerin *S. aureus* üzerindeki antimikrobiyal etkisi.

3.4 Hemostatik Aktivite Ölçüm Sonuçları

Doku travması sonrası ağır kanama ve yara enfeksiyonu; savaşlarda ve acil durumlarda can kayıplarının başlıca tehlikeli faktörleridir. Hızlı hemostaz sağlamak için nanoliflerin kullanılması ile yüksek spesifik yüzey alanı ve geniş gözenekliliği ile nanolifler kanama bölgesine yapışabilir, trombosit yapışmasını ve aktivasyonunu teşvik edebilir ve kan pıhtıları oluşturmak için lokal kan aglütinasyonunu hızlandırabilmektedir (Zhao ve diğ., 2016).

Wang ve diğ. (2018), kitosan sentezlemiş ve bunları elektrolif çekim yöntemiyle nanolif haline getirmiştir. Bu lifler yüksek spesifik yüzey alanına, temas açısına ve kan emme özelliklerine sahiptir, toksik olmayan, kısa pıhtılaşma süresine sahip, trombosit yapışmasını, agregasyonunu ve aktivasyonunu indükleyebilir ve mükemmel hemostatik özellikler sergilemiştir. Fatahian ve diğ. (2020), traneksamik asidi (TXA) PVA ile karıştırarak hemostatik bir yara örtüsü üretmiştir. Çalışma sonuçlarına göre, PVA-TXA (10 mg/ml) ve PVA-TXA (20 mg/ml) pansumanları kabul edilebilir kan pıhtılaşma kabiliyeti göstermiştir. Bu literatürler değerlendirildiğinde, PVA polimeri, genel olarak güvenli (Generally Recognized as Safe, GRAS) olarak bilinen, toksik özellik göstermeyen, yüksek termal ve kimyasal kararlılığa sahip, yarı kristal yapıda, hidrofilik bir polimerdir. Yüksek biyoyumluluğu ve düşük maliyeti nedeniyle elektrolif çekim sisteminde sıklıkla kullanılmaktadır (McFarland ve diğ., 2006).

Pıhtılaşma süresi, kanamanın başlamasından ilk fibrin ipliğinin oluşmasına kadar geçen süredir. Pıhtılaşma süresinin normal değeri 5 ila 8 dakika arasındadır (Guyton ve Hall, 2006). Çalışma kapsamında elde edilen ABS/PVA nanoliflerin hemostatik aktivitesi değerlendirilmiştir. Bu kapsamda testler, damla ölçüm tekniği kullanılarak yapılmıştır. Sonuçlara göre örneklerindeki bulunan ABS

konsantrasyonu artmasıyla beraber pıhtı oluşum süresi azaldığı gözlenmiştir. Bu sonuçlar literatürde daha önce yapılan araştırmalarla örtüşmektedir.

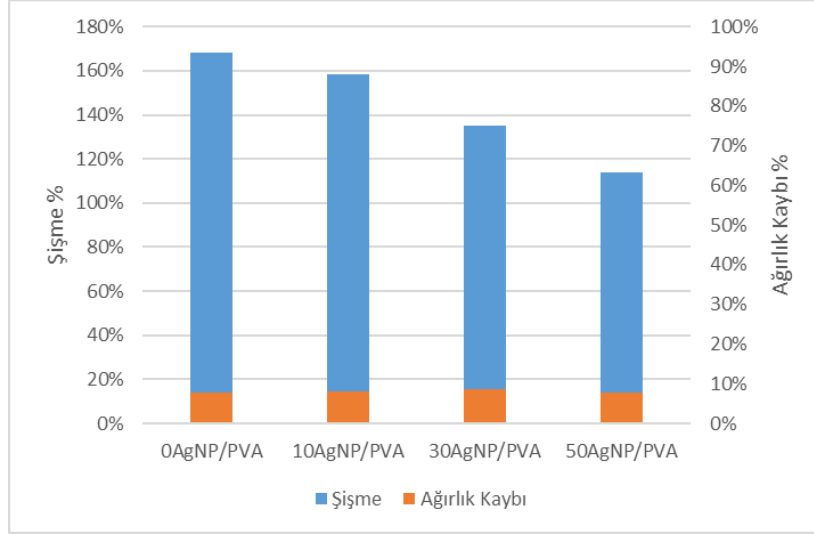
Çalışma kapsamında elde edilen MO6, MO7, MO8, MO9 ve MO10 örnekleri ABS/PVA nanolifli katmanları içermektedir. Benzer şekilde kumaş katmanlarının nanolifli örneklerin hemostatik özelliği üzerindeki etkisi araştırılmıştır. Bu kapsamda testler, ABS/PVA nanolifli örneklerin testlerine benzer şekilde damla ölçüm tekniği kullanılarak yapılmıştır. Sonuçlara göre, sırayla MO 6, MO 9 ve MO 10 örnekleri 5,61sn, 5,79 sn ve 4,58 sn pıhtılaşma süresi göstermiştir. MO6, MO9 ve MO10 kumaşları, ABS/PVA nanoliflerin hemostatik aktivitesini olumsuz etkilememiştir. MO7 ve MO8 örneklerin kumaşları ise ABS/PVA nanoliflerin hemostatik aktivitesi üzerinde daha etkili olmuştur. ABS nanoliflerin pıhtılaşma süresi 2,89 sn ve 5,92 sn arasındayken MO7 ve MO8 sırayla 23,05 sn ve 32,05 sn pıhtılaşma süresi göstermiştir. Bu etki kullanılan kumaşın kalınlığından ve tipinden kaynaklandığı düşünülmektedir. Bununla birlikte in vitro uygulamalarda hemostatik ajanlar uygulandıktan 2 dk sonra kanamayı durdurmalıdır (Biranje ve diğ., 2021). Bu çalışma kapsamında elde edilen ABS/PVA nanolifli katmanlar, saniyeler içinde pıhtı oluşturma özelliğini göstermiştir. Tablo 8, hemostatik aktivite ölçümü testlerin sonuçlarını göstermektedir.

Tablo 8. Hemostatik aktivite ölçümü testlerin sonuçları

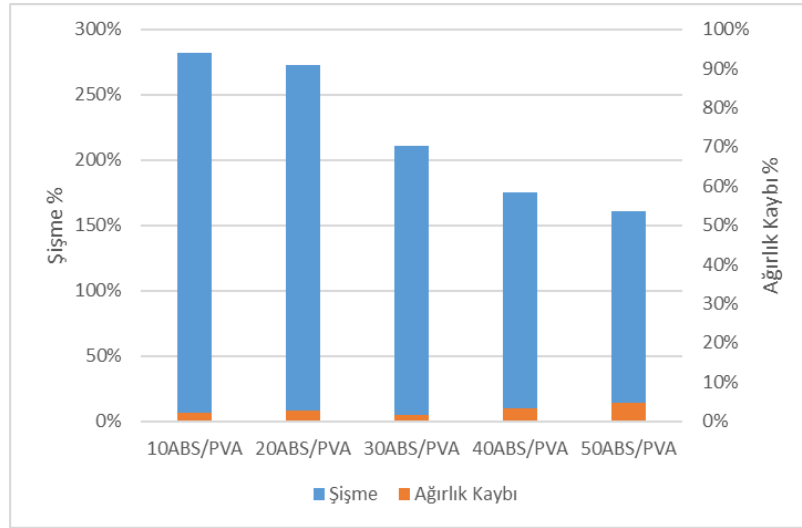
Örnek	Pıhtılaşma Süresi (sn)
10ABS/PVA	5,92
20ABS/PVA	5,28
30ABS/PVA	3,92
40ABS/PVA	3,18
50ABS/PVA	2,89
MO6	5,61
MO7	23,05
MO8	32,05
MO9	5,79
MO10	4,58

3.5 Nanolifli Örneklerin Şişme Oranı.

AgNP/PVA ve ABS/PVA nanoliflerinin şişme özellikleri, nanolif membranın 24 saat boyunca distile suya bırakılmasıyla incelenmiştir. AgNP/PVA nanoliflerinin şişme oranı, AgNP konsantrasyonu artmasıyla beraber %168'den %114'e düşmüştür. Benzer şekilde ABS/PVA nanoliflerinin şişme oranı, ABS konsantrasyonu artmasıyla beraber %282'den %161'e düşmüştür. AgNP ve ABS konsantrasyonları artmasıyla beraber PVA konsantrasyonun düşmesine bağlı olarak daha ince lifler elde edilmiştir. Lifler incelidikçe, şişme özeliği azaldığı gözlenmiştir. AgNP içeren örneklerin ağırlık içerdikleri gümüşten daha az olmuş, %2-3 civarında gerçekleşmiştir. ABS/PVA nanoliflerinde ABS varlığı nedeni ile AgNP/PVA nanoliflerine göre daha yüksek bir ağırlık kaybı gözlenmiştir. Genel olarak tüm örnekler glutaraldehit buharı ile başarılı bir şekilde çapraz bağlanmışlar ve önemli bir ağırlık kaybı olmamıştır. Sırayla Şekil 19 ve Şekil 20 AgNP/PVA ve ABS/PVA nanolifli örneklerin şişme oranı ve ağırlık kayıplarını göstermektedir.



Şekil 19: Farklı AgNP oranlarına sahip AgNP/PVA nanoliflerinin şişme oranı ve ağırlık kaybı.



Şekil 20: Farklı ABS oranlarına sahip ABS/PVA nanoliflerinin şişme oranı ve ağırlık kaybı.

3.6 Örneklerin Elektriksel İletkenlik Özellikleri ve Yaralanma Takip Sisteminin Değerlendirme Sonuçları

Askeri muharebe kıyafetlerinin malzemeleri pasiftir ve elektroniğin tekstile entegre edilebilmesi, performansta devrim niteliğinde gelişmeler elde etme ve savaş alanında daha önce hayal edilmemiş yeteneklerin gerçekleştirilmesi potansiyelini sağlamaktadır. Elektrik iletken lifler, liflerin metallere, galvanik maddeler veya metalik tuzlarla kaplanmasıyla üretilmektedir (Stoppa ve Chiolerio, 2014). Kaplamalar, elektriksel olarak iletken tekstiller oluşturmak için liflerin, ipliklerin ve hatta kumaşların yüzeyine uygulanabilmektedir. Dokuma kumaş yapıları, çok sayıda elektrik iletken ve iletmeyen bileşenle ayrıntılı elektrik devreleri olarak kullanılabilen karmaşık bir ağ sağlayabilmektedir. Elektronik cihazları yerleştirmek için birden fazla katmana ve boşluğa sahip olacak şekilde tasarlanabilmektedir (Gimpel ve diğ., 2004).

Araştırmacılar, bir bakır iplikle bükülmüş polyester ipliklerden oluşan düz dokuma bir tekstil yapısı üretmişlerdir. Başlangıçta standart bir tasarımla başlayan araştırmacılar daha sonra PETEX adı verilen hibrit bir kumaş tasarlamışlardır (Locher, 2006). Bu kumaş 42 µm çapında dokuma polyester monofilament iplik (PET) ve (50±8) µm çapında bakır tellerden oluşmaktadır.

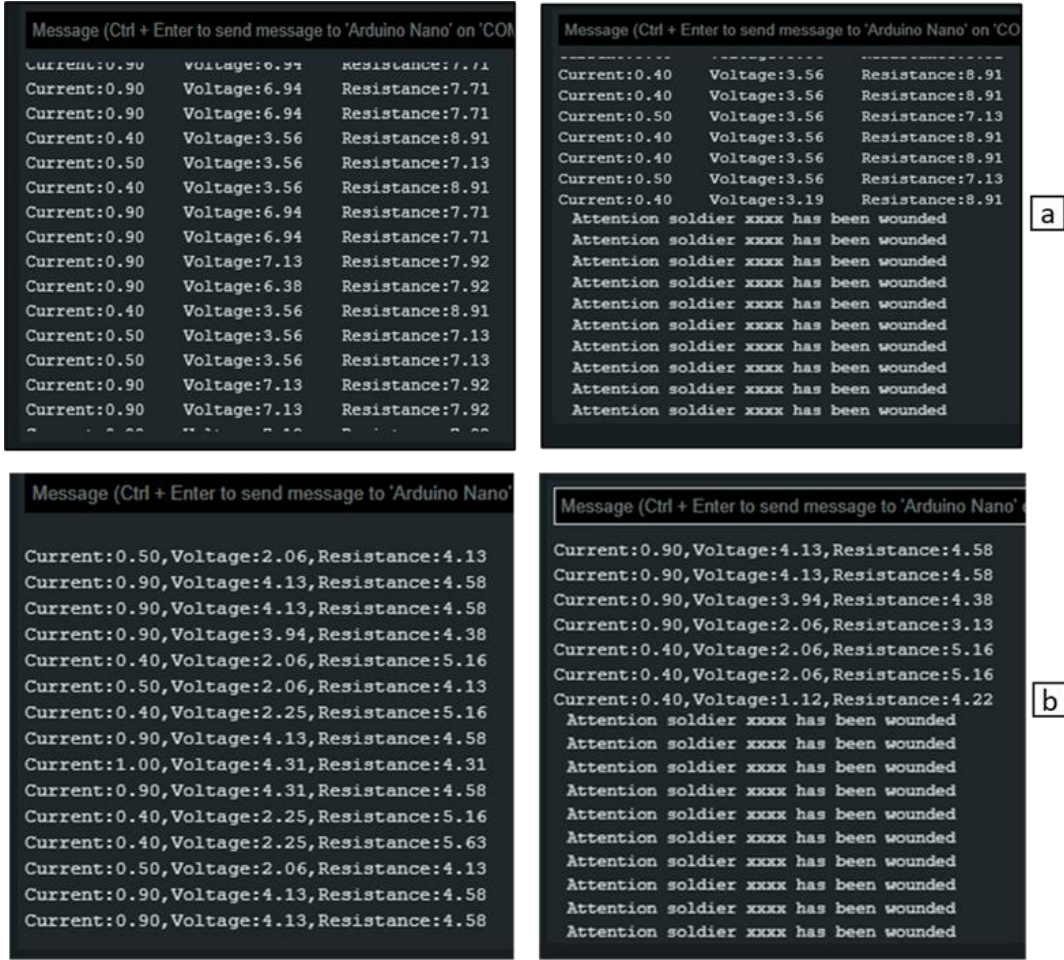
Çalışmada yer alan iletken tekstil katmanların elektriksel özellikleri değerlendirilme kapsamında dört-telli ölçüm yöntemi kullanılmıştır. Örneklerin direnç, öz direnç ve iletkenliği hesaplanmıştır. Tablo 9’de örneklerin elektriksel özellikleri verilmiştir.

Tablo 9. İletken örneklerin elektriksel özelliklerin değerlendirilmesinin sonuçları.

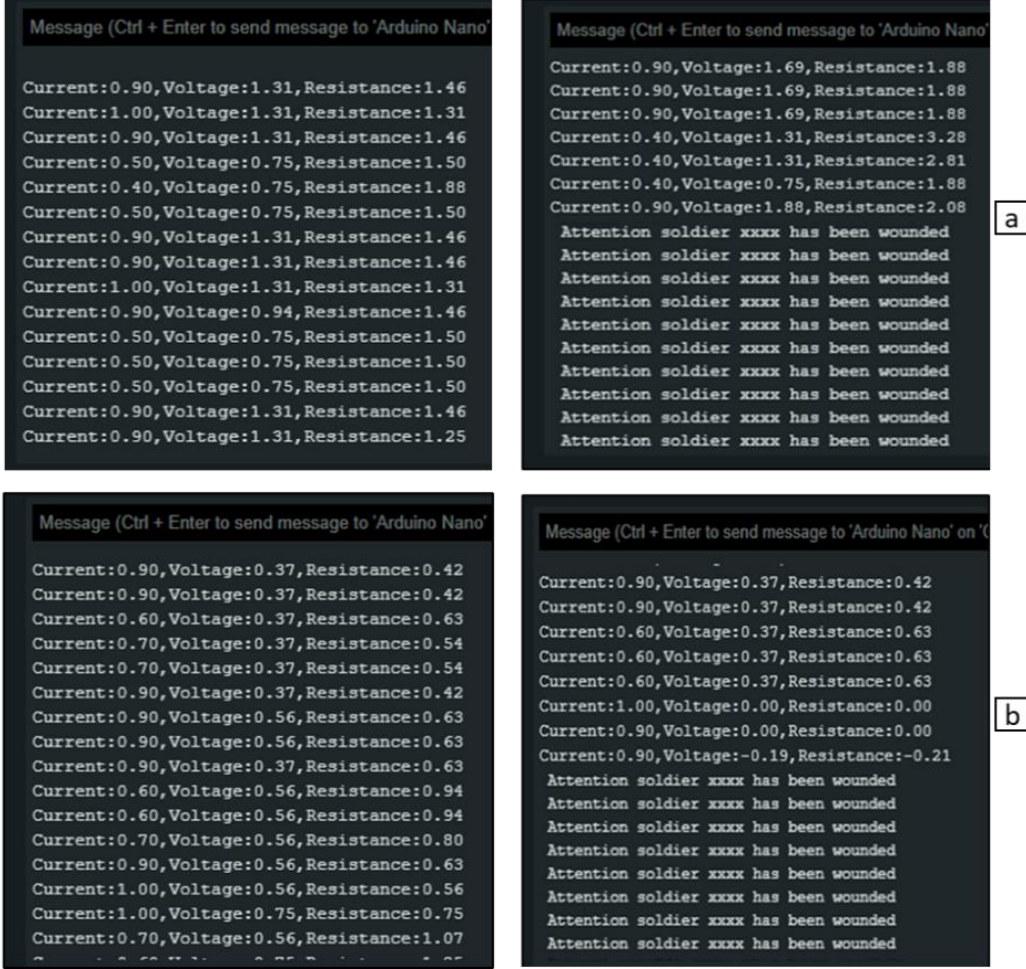
Katman	Voltaj Düşüşü (V)	Akım (A)	Direnç (Ω)	Öz direnç (Ω/cm)	İletkenlik (S/cm)
FDY40Ag/S1	0,0082	0,001	8,2	$3,62 \times 10^{-4}$	$2,76 \times 10^3$
DTY40Ag/S2	0,0042	0,001	4,2	$1,86 \times 10^{-4}$	$5,39 \times 10^3$
SWTAg/S3	0,0013	0,001	1,3	$5,74 \times 10^{-5}$	$1,74 \times 10^4$
Cu/S4	0,0002	0,001	0,2	$8,84 \times 10^{-6}$	$1,13 \times 10^5$

Çalışma kapsamında, yaralanmaları tespit eden sisteminde yer alan iletken tekstil katmanları gümüş ile kaplanan naylon filament, gümüş ile kaplanan pamuk ipliği ve bakır teli kullanarak üretilmiştir. Tasarımın ana fikri, yaralanma tespiti için elektrot olarak kullanılabilen bir ağ deseni oluşturmaktır. Bu ağın üzerinden bir mikrodenetleyici tarafından takip edilen bir elektrik sinyali göndermektir. Yaralanma durumunda ağ paterni yok olacak ve böylece bir açık devre oluşacaktır. Asker kıyafeti içindeki oluşan açık devre ve takip sistemi sayesinde yaralanma uyarımı yapılacaktır.

Elde edilen iletken tekstil katmanları üzerinden 0,40 mA – 0,90 mA arasında her 4 saniyede değişen 125 mHz frekanslı kare dalgalı bir sinyal göndermektedir. Sinyal eşik değeri altında kalma veya kesilme durumunda sistem otomatik olarak yaralanma uyarısı verecektir. Akım değeri ve direnç üzerinde oluşan voltaj düşüşü ölçülmüştür. Ölçülen akım ve voltaj değerleri ile eş zamanlı olarak direnç değeri hesaplanmıştır (Şekil 21, Şekil 22).

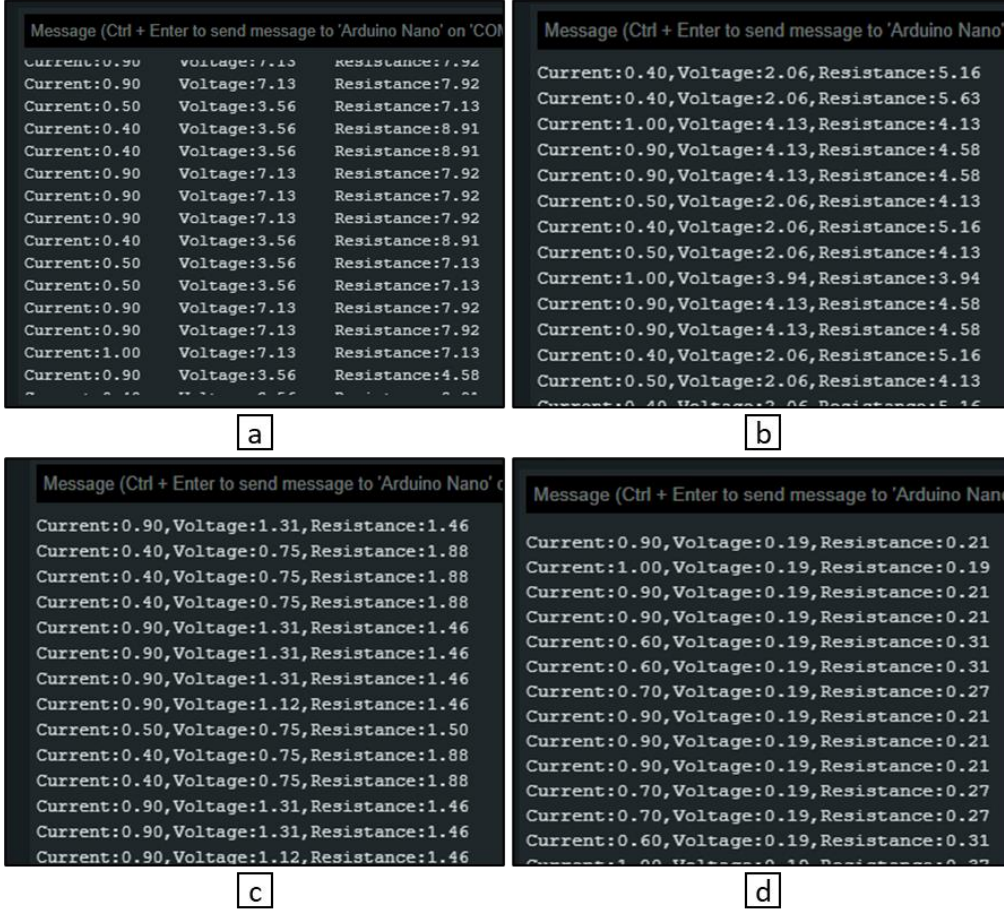


Şekil 21: İletken örneklerin üzerinden gönderilen sinyal takibi ve sinyal kesilme durumu testi.; a) FDY40Ag/S1, b) DTY40Ag/S2.



Şekil 22: İletken örneklerin üzerinden gönderilen sinyal takibi ve sinyal kesilme durumu testi.; a) SWTAg/S3, b) Cu/S4.

İletken katmanların üzerinde elektrolif çekim yöntemi kullanılarak nanolifleri elde edilmiştir. Ardından nanolifli/iletken örnekleri yaralanma tespit sistemine bağlanıp tekrar sinyal ölçümü gerçekleştirilmiştir. Ölçüm testlerine benzer şekilde akım değeri ve direnç üzerinde oluşan voltaj düşüşü ölçülmüştür. Şekil 23'te nanolifli/iletken örneklerin üzerinden gönderilen sinyal takibi gösterilmiştir.



Şekil 23: FDY40Ag/S1 nanolifli/iletken örneğin üzerinden gönderilen sinyal takibi

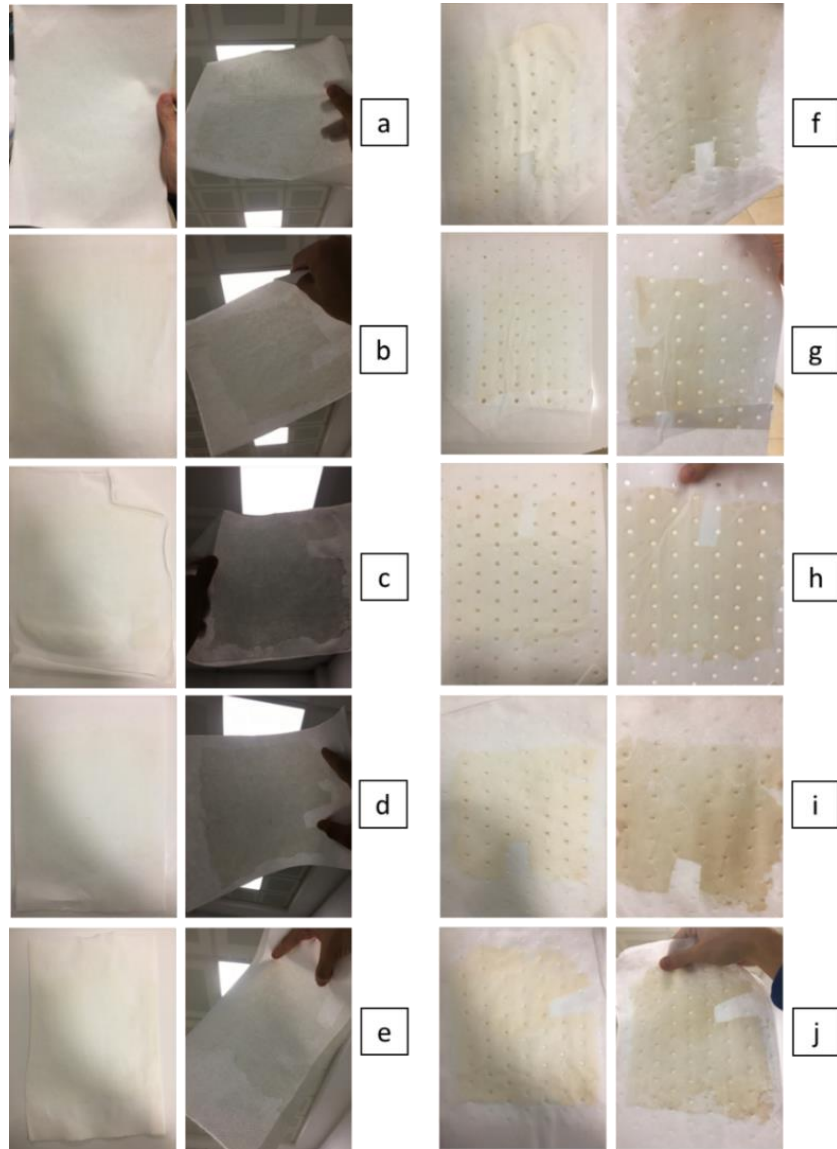
Kıyafetlerde esneklik, toparlanma, örtücülük, kesebilme ve tutuş gibi dokunsal özellikler oldukça önemlidir. Bu nedenle, kullanılan liflerin ince olması ve birim alan başına düşük ağırlığa sahip olması gerekmektedir. Bu koşullar, makul bir elektrik iletkenliği için gereken malzeme ve geometrilerle tutarsızdır, çünkü metal teller gibi unsurların tekstile dahil edilmesi sertliği artırır ve esnekliği azaltmaktadır (Shieldex, 2022). İletken katmanlardaki kullanılan iplikler 0.15 mm çapa sahiptir. FDY40Ag/S1, DTY40Ag/S2 ve SWTA g/S3 örneklerinde kullanılan iplikler esnek bir yapıya sahipken Cu/S4 örneğinde kullanılan bakır teli sert bir yapıya sahiptir. Bununla birlikte bakır teli ipliklere göre yüksek iletkenlik özeliğini göstermiştir.

Tasarlanan sistemde yer alan iletken tekstil katmanların dirençleri eş zamanlı olarak mikrodenetleyici tarafından ölçülmektedir. Ölçülen iletken katmanların dirençlerin değerleri, katmanların elektriksel özelliklerin değerlendirme sonuçlarına göre çok küçük sapmalar göstermiştir. Bu sapmalar yaralanma sisteminde kullanılan INA219 akım sensörü ve ADS1115 analog-dijital dönüştürücü ve iletken katmanların arasındaki bağlanan ölçüm kabloların oluşturduğu gürültülerden kaynaklanmaktadır. Uygun filtre ve iletken katmanları ile yaralanma sistemi arasında daha iyi bir bağlantı sağlayarak gürültüleri yok edebilmektedir. Ölçüm sırasında küçük sapmalar bulunduğu halde yaralanma tespit

sistemi istenen şekilde çalışmıştır. İletken katmanların üzerinden geçen elektrik sinyali kesildiği anda sistem otomatik olarak yaralanma uyarısı vermiştir.

3.7 Nanolifli Örneklerin Kumaşa Bağlanma Sonuçları

Elde edilen katmanları askeri kıyafetlerine entegre edebilecek haline getirmek için ABS/PVA ve AgNP/PVA nanolifleri farklı kumaş örnekleri arasında kalacak şekilde ultrasonik ve kalender yöntemleri ile birleştirilmiştir. Elde edilen örneklerde özellikle kalender yöntemi ile bağlanan MO1, MO2, MO3, MO4 ve MO5 örneklerinde ayrılma meydana gelmemiştir. Ancak elde edilen örnekler biraz sertleşmiştir. Ultrasonik yöntem ile bağlanan MO6, MO7, MO8, MO9 ve MO10 örneklere yumuşaklığını korumuştur. Ancak zorlanırlarsa katmanlar ayrılabilir. Çalışma kapsamında geliştirilen kumaş katmanları Şekil 24'te gösterilmiştir.



Şekil 24: Elde edilen kumaş katmanları. a) MO1 örneği, b) MO2 örneği, c) MO3 örneği, d) MO4 örneği, e) MO5 örneği, f) MO6 örneği, g) MO7 örneği, h) MO8 örneği, i) MO9 örneği, j) MO10 örneği

4. SONUÇLAR

Çalışma kapsamında askeri kıyafetlere entegre edilebilen antimikrobiyal ve hemostaz özelliklerine sahip nanolifli katmanlar üretilmiştir. Aynı zamanda iletken lifler ve harici bir devre yardımıyla yaralanma tespit sistemi nanoliflerle entegre olacak şekilde tasarlanmıştır, böylece askeri kıyafetler kanamayı durdurabilmekte ve yaralanmaları aynı anda tespit edebilmektedir. Çalışma kapsamında, endüstriyel seviyede üretim için ön prototip tasarlanmıştır. Ön prototiple istenen hedefe ulaşılmıştır. Geliştirilen nanolifli katmanlar istenen hemostatik aktivite ve antimikrobiyal etkisini göstermiştir. Bununla birlikte geliştirilen yaralanma takip sistem, iletken ipliklerin üzerinden gönderilen sinyali eş zamanlı olarak takip edebilmiştir. Sinyal kesildiği anda otomatik yaralanma uyarısı vermiştir. Sistemin verimliliği artırmak için optimizasyon işlemleri yapılması gerekmektedir. Sistem yanlış uyarılara karşı ek denemeler yapılması, elde edilen hemostatik nanolifli katmanların kalınlaştırılması ve farklı koşullar altında davranışları araştırılması gerekmektedir. Bu ek işlemlerin ilerdeki süreçlerde yapılması hedeflenmektedir. Çalışma sonucunda elde edilmiş sistem, sadece halk sağlığı açısından değil aynı zamanda hayatta kalımla da ilgili süreçlerde yüksek katma değer etki gösterecektir. Sistem aynı zamanda ticarileşmesi halinde ekstrem sporlarla uğraşan ve sağlık hizmetine erişimi olamayan sporcuların hayatta kalımı üzerine dolaylı etkide bulunacaktır.

TEŞEKKÜR

Bu çalışma Pamukkale Üniversitesi Bilimsel Araştırma Projeleri birimi tarafından 2021FEBE066 nolu proje ile desteklenmiştir.

KAYNAKLAR

- Akduman, Ç., Akçakoca Kumbasar, E. P., & Özgüney, I. (2018). Development and characterization of naproxen-loaded poly (vinyl alcohol) nanofibers crosslinked with polycarboxylic acids. *AATCC Journal of Research*, 5(1), 29-38. <https://doi.org/10.14504/ajr.5.1.4>
- Akduman, Ç., Morsümbül, S., & Kumbasar, E. P. A. (2021). The Removal of Reactive Red 141 From Wastewater: A Study of Dye Adsorption Capability of Water-Stable Electrospun Polyvinyl Alcohol Nanofibers. *Autex Research Journal*, 21(1), 20-31. <https://doi.org/10.2478/aut-2019-0040>
- Al-Tameme, H. J., Hadi, M. Y., & Hameed, I. H. (2015). Phytochemical analysis of *Urtica dioica* leaves by fourier-transform infrared spectroscopy and gas chromatography-mass spectrometry. *Journal of Pharmacognosy and Phytotherapy*, 7(10), 238-252. <https://doi.org/10.5897/jpp2015.0361>
- Aracri, E., Blanco, C. D., & Tzanov, T. (2014). An enzymatic approach to develop a lignin-based adhesive for wool floor coverings. *Green Chemistry*, 16(5), 2597-2603. <https://doi.org/10.1039/c4gc00063c>
- Baji, A., Agarwal, K., & Oopath, S. V. (2020). Emerging developments in the use of electrospun fibers and membranes for protective clothing applications. *Polymers*, 12(2), 492. <https://doi.org/10.3390/polym12020492>

- Biranje, S. S., Sun, J., Shi, Y., Yu, S., Jiao, H., Zhang, M., ... & Liu, J. (2021). Polysaccharide-based hemostats: recent developments, challenges, and future perspectives. *Cellulose*, 28, 8899-8937. <https://doi.org/10.1007/s10570>
- Catauro, M., Bollino, F., Tranquillo, E., Sapio, L., Illiano, M., Caiafa, I., & Naviglio, S. (2017). Chemical analysis and anti-proliferative activity of Campania Thymus Vulgaris essential oil. *Journal of essential oil research*, 29(6), 461-470. <https://doi.org/10.1080/10412905.2017.1351405>
- Cloonan, C. C. (2004). Treating traumatic bleeding in a combat setting. *Military medicine*, 169(12), 8. <https://doi.org/10.7205/milmed.169.12s.8>
- Çay, A., Akçakoca Kumbasar, E. P., Keskin, Z., Akduman, Ç., & Şendemir Ürkmez, A. (2017). Crosslinking of poly (vinyl alcohol) nanofibres with polycarboxylic acids: Biocompatibility with human skin keratinocyte cells. *Journal of Materials Science*, 52(20), 12098-12108. <https://doi.org/10.1007/s10853-017-1370-5>
- Demiralp, D. O., Iğci, N., Ozturk, Y., BEYAZIT, Y., & HAZNEDAROĞLU, İ. C., (2013). The Fourier Transform Infrared (FTIR) Spectroscopic and Mass Spectrometric Metabolomics Studies of Ankaferd Hemostat. *International Journal of Hematology and Oncology*, vol.23, no.3, 171-177. <https://doi.org/10.4999/uhod.12059>
- Eastridge, B. J., Hardin, M., Cantrell, J., Oetjen-Gerdes, L., Zubko, T., Mallak, C., ... & Blackbourne, L. H. (2011). Died of wounds on the battlefield: causation and implications for improving combat casualty care. *Journal of Trauma and Acute Care Surgery*, 71(1), S4-S8. <https://doi.org/10.1097/ta.0b013e31822114>
- Eastridge, B. J., Mabry, R. L., Seguin, P., Cantrell, J., Tops, T., Uribe, P., ... & Blackbourne, L. H. (2012). Death on the battlefield (2001–2011): implications for the future of combat casualty care. *Journal of trauma and acute care surgery*, 73(6), S431-S437. <https://doi.org/10.1097/ta.0b013e3182755dcc>
- Edwards, J. V., Prevost, N., Yager, D., Nam, S., Graves, E., Santiago, M., ... & Dacorta, J. (2021). Antimicrobial and hemostatic activities of cotton-based dressings designed to address prolonged field care applications. *Military Medicine*, 186, 116-121. <https://doi.org/10.1093/milmed/usaa271>
- Fatahian, R., Mirjalili, M., Khajavi, R., Rahimi, M. K., & Nasirizadeh, N. (2020). Fabrication of antibacterial and hemostatic electrospun PVA nanofibers for wound healing. *SN Applied Sciences*, 2, 1-7. <https://doi.org/10.1007/s42452-020-3084-6>
- Gimpel, S., Mohring, U., Muller, H., Neudeck, A., & Scheibner, W. (2004). Textile-based electronic substrate technology. *Journal of industrial textiles*, 33(3), 179-189. <https://doi.org/10.1177/1528083704039828>
- Goker, H., Haznedaroglu, I. C., Ercetin, S., Kirazli, S., Akman, U., Ozturk, Y., & Firat, H. C. (2008). Haemostatic actions of the folkloric medicinal plant extract Ankaferd Blood Stopper®. *Journal of International Medical Research*, 36(1), 163-170. <https://doi.org/10.1177/147323000803600121>
- Gorji, M., Bagherzadeh, R., & Fashandi, H. (2017). Electrospun nanofibers in protective clothing. In *Elsevier eBooks* (pp. 571–598). <https://doi.org/10.1016/b978-0-08-100907-9.00021-0>
- Guyton, A. C. (2006). Text book of medical physiology. Philadelphia: Elsevier Saunders, eleventh edition, 467.

- International Organization for Standardization. (2004). Determination of Antibacterial Activity—Agar Diffusion Plate Test (ISO/DIS Standard No. 20645). <https://www.iso.org/standard/35499.html>.
- Ivankovic, T., Rajic, A., Ercegovic Razic, S., Rolland du Roscoat, S., & Skenderi, Z. (2022). Antibacterial properties of non-modified wool, determined and discussed in relation to ISO 20645: 2004 standard. *Molecules*, 27(6), 1876. <https://doi.org/10.3390/molecules27061876>
- Keser, F. (2018, 8 Mayıs). *Ana Örgüler*. Derstekstil. <https://www.derstekstil.name.tr/component/k2/item/603-ana-%C3%B6rg%C3%BCler.html>.
- Koçak, Ö. F., & Yılmaz, F. (2022). Use of *Alpinia officinarum* rhizome in textile dyeing and gaining simultaneous antibacterial properties. *Journal of Natural Fibers*, 19(5), 1925-1936. <https://doi.org/10.1080/15440478.2021.1889441>
- Kumari, A., & Kumar, J. (2019). Phyto-Chemical Screening of Root Extracts of *Glycyrrhiza Glabra* by Spectroscopic Methods (UV-VIS Spectrophotometer, FTIR & HPLC). *International Journal of Pharmaceutical Sciences and Drug Research*, 11(6), 376-81. <https://doi.org/10.25004/ijpsdr.2019.110615>
- Laurila, H., (2017, 28 Ağustos). *Resistance measurement; 2, 3 or 4 wire connection – How does it work and which to use?*. Beamex. <https://blog.beamex.com/resistance-measurement-2-3-or-4-wire-connection#>.
- Locher, I. (2006). *Technologies for system-on-textile integration* (Doctoral dissertation, ETH Zurich). <https://doi.org/10.3929/ethz-a-005135763>
- Martin, M., Oh, J., Currier, H., Tai, N., Beekley, A., Eckert, M., & Holcomb, J. (2009). An analysis of in-hospital deaths at a modern combat support hospital. *Journal of Trauma and Acute Care Surgery*, 66(4), S51-S61. <https://doi.org/10.1097/ta.0b013e31819d86ad>
- McFarland, L. V. (2006). Meta-analysis of probiotics for the prevention of antibiotic associated diarrhea and the treatment of *Clostridium difficile* disease. *Official journal of the American College of Gastroenterology/ ACG*, 101(4), 812-822. <https://doi.org/10.1111/j.1572-0241.2006.00465.x>
- Merzougui, C., Miao, F., Liao, Z., Wang, L., Wei, Y., & Huang, D. (2022). Electrospun nanofibers with antibacterial properties for wound dressings. *Journal of Biomaterials Science, Polymer Edition*, 33(16), 2165-2183. <https://doi.org/10.1080/09205063.2022.2099662>
- Muralidhar, Y., Alpha Raj, M., Prasad, T. N. K., Chaitanya Kumar, T. V., Adilaxamma, K., Srilatha, C., ... & Aparna, N. (2017). Antibacterial, anti-inflammatory and antioxidant effects of acetyl-11- α -keto- β -boswellic acid mediated silver nanoparticles in experimental murine mastitis. *IET Nanobiotechnology*, 11(6), 682-689. <https://doi.org/10.1049/iet-nbt.2016.0204>
- Nadaf, A., Gupta, A., Hasan, N., Ahmad, S., Kesharwani, P., & Ahmad, F. J. (2022). Recent update on electrospinning and electrospun nanofibers: current trends and their applications. *RSC advances*, 12(37), 23808-23828. <https://doi.org/10.1039/d2ra02864f>
- Napson Corporation, (2022). Measurement principles & methods of Resistance. <https://en.napson.co.jp/technique/>
- Ramakrishna, S., Fujihara, K., Teo, W. E., Yong, T., Ma, Z., & Ramaseshan, R. (2006). Electrospun nanofibers: solving global issues. *Materials today*, 9(3), 40-50. [https://doi.org/10.1016/s1369-7021\(06\)71389-x](https://doi.org/10.1016/s1369-7021(06)71389-x)
- Pulit-Prociak, J., Staroń, A., Staroń, P., Chmielowiec-Korzeniowska, A., Drabik, A., Tymczyna, L., & Banach, M. (2020). Preparation and of PVA-based compositions with embedded silver, copper

- and zinc oxide nanoparticles and assessment of their antibacterial properties. *Journal of Nanobiotechnology*, 18, 1-14. <https://doi.org/10.1186/s12951-020-00702-6>
- Shieldex, (2022). *Fibers & Yarns*. https://www.shieldex.de/en/products_categories/fibers-yarns/
- Stannard, A., Morrison, J. J., Scott, D. J., Ivatury, R. A., Ross, J. D., & Rasmussen, T. E. (2013). The epidemiology of noncompressible torso hemorrhage in the wars in Iraq and Afghanistan. *Journal of trauma and acute care surgery*, 74(3), 830-834. <https://doi.org/10.1097/ta.0b013e31827a3704>
- Stoppa, M., & Chiolerio, A. (2014). Wearable electronics and smart textiles: A critical review. *sensors*, 14(7), 11957-11992. <https://doi.org/10.3390/s140711957>
- Suma, A., Ashika, B. D., Roy, C. L., Naresh, S., Sunil, K. S., & Sathyamurthy, B. (2018). GCMS and FTIR analysis on the methanolic extract of red Vitis Vinifera seed. *World Journal of Pharmaceutical sciences*, 106-113. Retrieved from <https://wjpsonline.com/index.php/wjps/article/view/gcms-ftir-analysis-red-vitis-vinifera-seed>
- Uğur, Ş. S., Sarıışık, M., & Aktaş, A. H. (2010). Fabrication of ZnO Nanoparticle-Based Thin Films on Cotton Fabrics for Antibacterial Purpose. *Journal of Natural & Applied Sciences*, 14(1). Retrieved from <https://dergipark.org.tr/tr/pub/sdufenbed/issue/20791/221949>
- Wang, X., Guan, J., Zhuang, X., Li, Z., Huang, S., Yang, J., ... & Shu, Z. (2018). Exploration of blood coagulation of N-alkyl chitosan nanofiber membrane in vitro. *Biomacromolecules*, 19(3), 731-739. <https://doi.org/10.1021/acs.biomac.7b01492>
- Yang, F., Chu, T., Zhang, Y., Liu, X., Sun, G., & Chen, Z. (2020a). Quality assessment of licorice (*Glycyrrhiza glabra* L.) from different sources by multiple fingerprint profiles combined with quantitative analysis, antioxidant activity and chemometric methods. *Food Chemistry*, 324, 126854. <https://doi.org/10.1016/j.foodchem.2020.126854>
- Yang, Y., Zhang, Z., Wan, M., Wang, Z., Zou, X., Zhao, Y., & Sun, L. (2020b). A facile method for the fabrication of silver nanoparticles surface decorated polyvinyl alcohol electrospun nanofibers and controllable antibacterial activities. *Polymers*, 12(11), 2486. <https://doi.org/10.3390/polym12112486>
- Yılmaz, F. (2020). Application of *Glycyrrhiza glabra* L. root as a natural antibacterial agent in finishing of textile. *Industrial Crops and Products*, 157, 112899. <https://doi.org/10.1016/j.indcrop.2020.112899>
- Zhao, Y., Qiu, Y., Wang, H., Chen, Y., Jin, S., & Chen, S. (2016). Preparation of nanofibers with renewable polymers and their application in wound dressing. *International Journal of Polymer Science*, 2016, 1-17. <https://doi.org/10.1155/2016/4672839>